

CHEVILLES DE FIXATION

Fonctions

Vis à expansion pour la fixation rapide des paumelles DOMINA HP, DOMINA HP COVER et DOMINA CLASSIC sur un profil type gorge simple.



Caractéristiques techniques

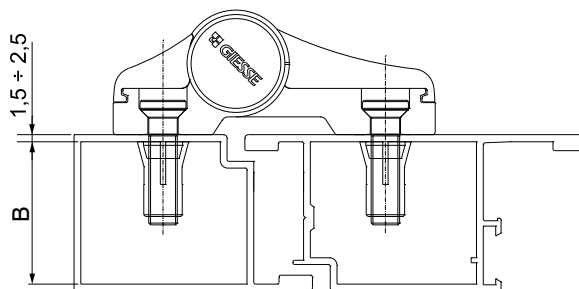
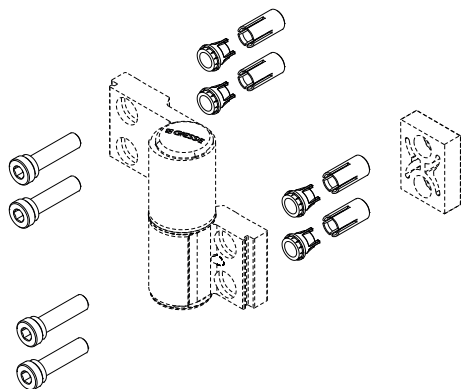
Système de fixation pour paumelles Domina HP, HP Cover et Domina Classic comprenant cheville, douille d'expansion spéciale à installer dans les trous du corps de la paumelle et vis M8 avec tête spéciale six pans (*).

La pose des chevilles implique un usinage sur le profil Ø11 mm, à réaliser avec gabarits de perçage art. 03237, 05052 et 05050 (spécial pour paumelles d'angle).

(*) exception faite pour la paumelle HP, HP Cover et Classic entraxe 55,5.

Matériaux

Cheville et vis à tête spéciale en acier zingué
Douille d'expansion en zamak



Référence article	Description	B [mm]	Brut	Anodisé Elox	Laqué	Trend/Or Laiton	Pièces par boîte
0520401	VIS À EXPANSION PROFIL GORGE SIMPLE POUR DOMINA HP, DOMINA HP COVER ET DOMINA CLASSIC COPLANAIRE/INTÉGRALE	≥ 30	X				20
0520501	VIS À EXPANSION PROFIL GORGE SIMPLE POUR DOMINA HP, DOMINA HP COVER ET DOMINA CLASSIC A RECOUVREMENT ASSEMBLÉ	≥ 30	X				20