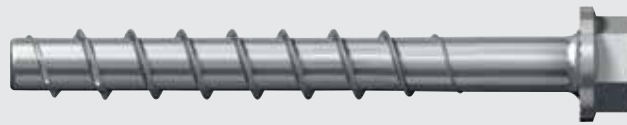


FICHE TECHNIQUE

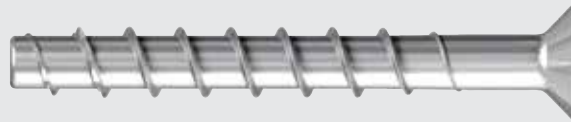
Vis à béton fischer FBS II ULTRACUT



FBS II 8-10-12-14-US



FBS II 8-10-12-14-US - Version courte



FBS II 8-10 SK



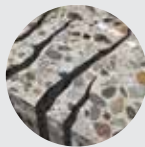
FBS II 8 US TX



FBS II 10-12-14 US



FBS II 8-10 SK



C1 - C2



Applications :

A utiliser dans : béton fissuré et non fissuré, brique, pierre naturelle dense, maçonneries pleines et bétons cellulaires

Pour fixer : Constructions métalliques, supportages de réseaux, machines, garde-corps, éléments de charpente, fixations temporaires d'équipements de chantier...

Description :

Les vis à béton FBS II sont munies d'un filetage renforcé spécifique équipé dans sa partie avant d'une zone coupante (crantée).

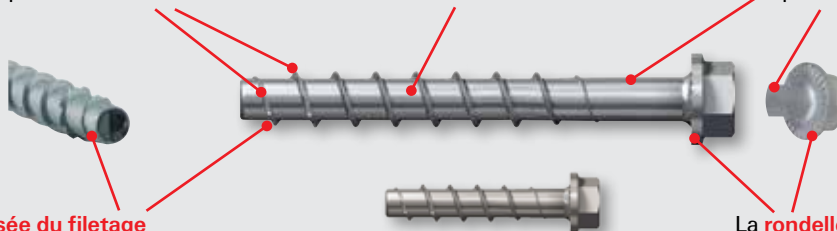
L'optimisation entre le diamètre de forage et le diamètre de filetage a été étudiée de telle manière que la vis usine son propre taraudage dans le béton. Cette technique conduit à la réalisation d'un verrouillage de forme qui permet un excellent transfert des efforts dans le béton.

La zone coupante facilite la pénétration de la vis, réduit l'effort de vissage, et augmente la durée de vie des batteries des appareils électroportatifs.

Grâce au **large rapport entre les hélicoïdes et le diamètre du fût**, la vis à béton FBS II coupe profondément dans le béton et évite les déplacements sous charges de traction.

Grâce aux **3 profondeurs d'ancrage homologuées pour les FBS II 10-12-14 et 2 pour la FBS II 8**, flexibilité et économie sont au rendez-vous.

Zone ductile sous la tête permettant **une légère déformation** pour bien plaquer lorsque les forages ne sont pas parfaitement droits.



La **géométrie optimisée du filetage** assure de fortes capacités de charges de traction tout en diminuant le nombre de points d'ancrage.

FBS II version courte pratique et rapide quand les charges sont réduites.

La **rondelle crantée intégrée** permet le serrage correct des pièces, même avec un grand trou de passage.



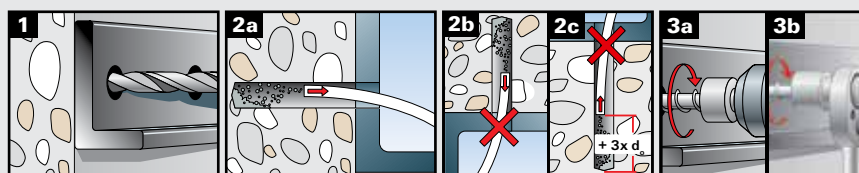
Les différents types de **fini-tion de tête** multiplient les champs d'applications.

Avantages :

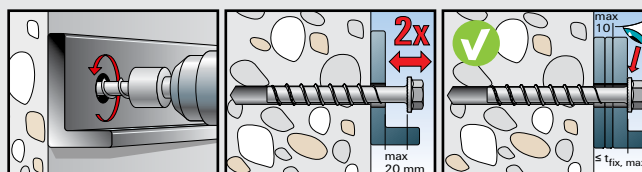
- Facilité de pose par un vissage aisé permettant un montage rapide
- Assemblage entièrement démontable
- Peut-être dévissée au maximum 2 fois de 20 mm pour permettre un calage ou un ajustement jusqu'à 10 mm
- Charges admissibles élevées
- Fixation sans effet d'expansion permettant des entraxes et distances aux bords réduits
- Différentes applications possibles à l'aide des nombreuses versions disponibles
- Triple profondeur d'ancrage pour les FBS II 10-12-14
- Double profondeur d'ancrage pour les FBS II 8
- Evaluée pour les bétons fissurés et non fissurés
- Peut également être employée dans les pierres à structure dense, les briques de terre cuite pleines et les bétons cellulaires
- Pour les forages verticaux, pose sans nettoyage du forage en augmentant la profondeur de forage de 3x le diamètre de la vis, pour que la poussière s'écoule au fond du forage et ne gêne pas le vissage
- S'emploie dans le cadre de fixations temporaires et réutilisables d'équipements de chantier (étais, garde-corps...)

Mise en œuvre :

Pose avec et sans nettoyage des forages :

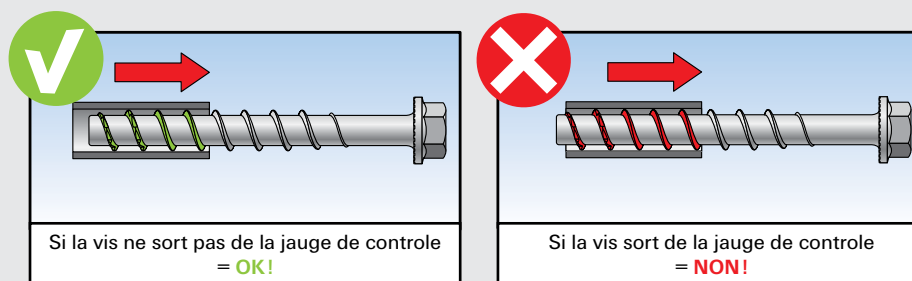


Ajustement et calage :



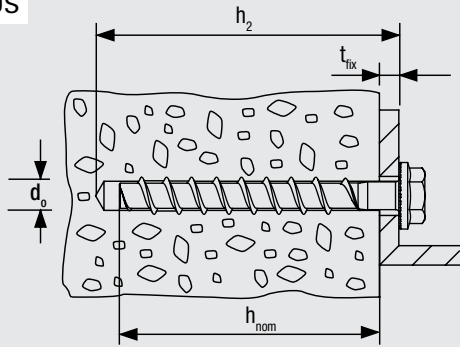
Contrôle :

La jauge de contrôle permet de vérifier le diamètre extérieur des filets de la vis, et ainsi de garantir une tenue optimale de la vis dans le cadre de fixations réutilisables.

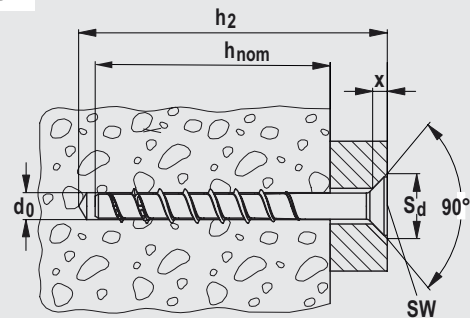


Paramètres d'installation :

FBS II US



FBS II SK



	X [mm]	S _d [mm]
ULTRACUT FBS II 8	6	20
ULTRACUT FBS II 10	7	23

Type de cheville		FBS II 8	FBS II 10	FBS II 12	FBS II 14
Diamètre de perçage	d ₀ [mm]	8	10	12	14
Profondeur d'ancrage	h _{nom1} [mm]	50	55	60	65
	h _{nom2} [mm]	-	65	75	85
	h _{nom3} [mm]	65	85	100	115
Profondeur de forage pour installation traversante avec nettoyage	h2≥ [mm]	h _{nom} +10	h _{nom} +10	h _{nom} +10	h _{nom} +10
Profondeur de forage pour installation traversante sans nettoyage	h2≥ [mm]	h _{nom} +24	h _{nom} +30	h _{nom} +36	h _{nom} +42
Couple de serrage maximum avec une clé à choc	T _{inst,max} [Nm]	600	650	650	650
Couple de serrage avec une clé dynamométrique	T _{max} [Nm]	65	100	150	250
Ouverture de clé	SW [mm]	13	15	17	21
Diamètre du trou de passage	d _i [mm]	10,6 - 12	12,8 - 14	14,8 - 16	16,9 - 18
Embout de vissage	TX	TX 40 (SK & US)	TX 50 (SK)	-	-

Tableaux de charges : Pour toutes autres conditions d'implantations, veuillez-vous reporter à l'ETAG 001, à l'ATE 15/0352.

Charges limites de service en **daN**, pour une vis isolée dans un **béton fissuré C20/25**, sans conditions de bords et d'entraxes.

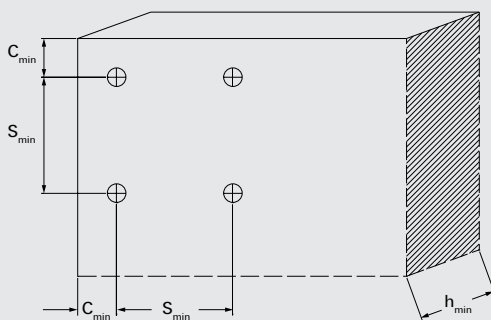
Type de cheville			FBS II 8		FBS II 10			FBS II 12			FBS II 14		
Profondeur d'ancrage	h _{nom} [mm]		50	65	55	65	85	60	75	100	65	85	115
Epaisseur mini support	h _{min} [mm]		100	120	100	120	140	110	130	150	120	140	180
Diamètre de perçage	d ₀ [mm]		8		10			12			14		
Entraxe minimum	S _{min} [mm]		35		40			50			60		
Distance au bord mini	C _{min} [mm]		35		40			50			60		
Traction	N _{els} [daN]		290	570	430	570	960	550	800	1250	610	940	1540
Cisaillement	V _{els} [daN]		420	900	480	1250	1660	1100	1520	2030	1210	1880	2940

Charges limites de service en **daN**, pour une vis isolée dans un **béton non fissuré C20/25**, sans conditions de bords et d'entraxes.

Type de cheville			FBS II 8		FBS II 10			FBS II 12			FBS II 14		
Profondeur d'ancrage	h _{nom} [mm]		50	65	55	65	85	60	75	100	65	85	115
Epaisseur mini support	h _{min} [mm]		100	120	100	120	140	110	130	150	120	140	180
Diamètre de perçage	d ₀ [mm]		8		10			12			14		
Entraxe minimum	S _{min} [mm]		35		40			50			60		
Distance au bord mini	C _{min} [mm]		35		40			50			60		
Traction	N _{els} [daN]		590	900	680	880	1350	770	1120	1750	850	1320	2160
Cisaillement	V _{els} [daN]		590	900	680	1400	1660	1520	1520	2030	1700	2210	2940

Charges limites de service en **daN**, pour une vis isolée dans un **béton cellulaire sec de classe de résistance à la compression de 6N/mm² minimum selon EN 771-4** sans conditions de bords et d'entraxes.

Type de cheville			FBS II 8	FBS II 10
Profondeur d'ancrage	h_{nom}	[mm]	65	85
Épaisseur mini support	h_{min}	[mm]	100	100
Diamètre de perçage	d_o	[mm]	8	10
Entraxe minimum	S_{min}	[mm]	80	80
Distance au joint horizontal mini	$C_{min,h}$	[mm]	20	20
Distance au joint vertical mini	$C_{min,v}$	[mm]	40	40
Distance au bord mini	C_{min}	[mm]	200	200
Traction oblique béton cellulaire	F_{els}	[daN]	160	160
Traction oblique brique pleine	F_{els}	[daN]	70	90



Stockage et transport :

Les produits doivent être stockés dans un endroit sec.

Hygiène et sécurité :

Les vis FBS II ULTRACUT doivent être utilisées avec les EPI habituels (lunettes de protection, gants, protection auditive...).

Sismique :

Les vis FBS II ULTRACUT sont évaluées pour les catégories de performances sous action sismique C1 et C2, selon le TR045.

Pour toutes conditions d'implantations et de capacités, veuillez-vous reporter au TR 045 et à l'ATE 15/0352.

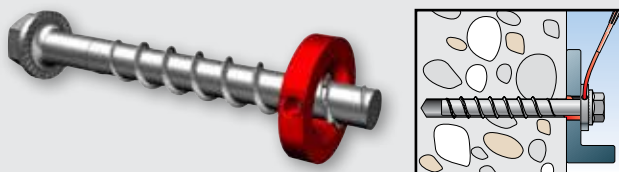
Zones sismiques		Classe d'importance des bâtiments			
		I	II	III	IV
1	Très Faible	Aucune exigence			
2	Faible	C1	C1 ou C2*		C2
3	Modérée	C1	C2	C2	C2
4	Moyenne	C1	C2	C2	C2
5	Forte	C1	C2	C2	C2

*C1 : pour la fixation d'éléments non-structuraux

C2 : pour la fixation d'éléments structuraux

Pour la catégorie C2, le jeu annulaire entre la vis et le trou de passage de la platine doit être comblé à l'aide d'un mortier. Pour ce faire, nous recommandons la mise en place de l'anneau de remplissage FFD.

Un mortier de scellement de type FIS V, FIS EM ou FIS SB est recommandé.





	Anneau de remplissage FFB Dynamic Set		
	FFD 26x12x6	FFD 30x14x6	FFD 38x19x7
FBS II 10	✓		
FBS II 10		✓	
FBS II 12		✓	
FBS II 14			✓

Résistance à la corrosion :

Les éléments d'ancrages (tiges filetées, douilles, visseries) doivent être choisis et adaptés à l'environnement dans lequel ils sont appelés à être exploités, et selon les règles en vigueur.

Liste des accessoires :



ULTRACUT FBS II
jauge de contrôle FUP

Douille hexagonale 1/2"

Adaptateur embout
Torx pour boulonneuse

Embout Maxx TX 40

Embout TX 50

Disque de
remplissage FFD

Rondelle pour vis à béton ULTRACUT
FBS II 10 ex pour construction bois

Accessoires complémentaires pour ULTRACUT FBS II

Désignation	Art. N°	Diamètre intérieur [mm]	Diamètre extérieur [mm]	Empreinte Torx [TX]	Approprié pour ULTRACUT FBS II	Unité de vente [pièces]
ULTRACUT FBS II jauge de contrôle FUP 10	537201	12,0	-	-	FBS II 10	1
ULTRACUT FBS II jauge de contrôle FUP 12	537202	13,9	-	-	FBS II 12	1
ULTRACUT FBS II jauge de contrôle FUP 14	537203	15,6	-	-	FBS II 14	1
Douille 1/2" taille 13	538578	-	-	-	FBS II 8	1
Douille 1/2" taille 15	538579	-	-	-	FBS II 10	1
Douille 1/2" taille 17	538580	-	-	-	FBS II 12	1
Douille 1/2" taille 21	538581	-	-	-	FBS II 14	1
Adaptateur Torx de 1/2" à 1/4" W1	538575	-	-	-	FBS II TX/SK	1
Adaptateur Torx de 1/2" à 5/16" W1	538576	-	-	-	FBS II TX/SK	1
Embout FMB T40 MAXX Bit W5	533159	-	-	TX 40	FBS II 8	5
Embout FPB ProfiBit T50 5/16" W1	538574	-	-	TX 50	FBS II 10 SK	1
FFD 26x12x6	538458	12,0	26		FBS II 8	4
FFD 30x14x6	538459	14,2	30		FBS II 10, FBS II 12	4
FFD 38x19x7	538460	19,2	38		FBS II 14	4
Rondelle pour ULTRACUT FBS II 10	520471	13,5	44		FBS II 10	50

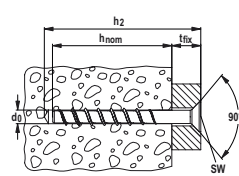
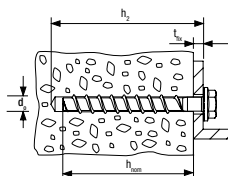
Gamme de produits :



ULTRACUT FBS II - US - tête hexagonale avec rondelle intégrée



ULTRACUT FBS II - SK tête fraisée



La vis à béton ULTRACUT FBS II en acier électrozingué

Désignation	Acier électrozingué Art. N° gvz	Agrément ETE	Diamètre nominal du foret d ₀ [mm]	Profondeur de forage min. en montage traversant h _z [mm]	Longueur de vis l [mm]	Profondeur de vissage						Ouverture de clé / Torx SW / TX	Unité de vente [pièces]
						h _{nom,1} [mm]	t _{fix} [mm]	h _{nom,2} [mm]	t _{fix} [mm]	h _{nom,3} [mm]	t _{fix} [mm]		
Tête hexagonale + empreinte Torx	ULTRACUT FBS II 8x55 5/- US TX	■	8	65	55	50	5	-	-	-	-	SW 13/TX 40	50
	ULTRACUT FBS II 8x70 20/5 US TX	■	8	80	70	50	20	-	-	65	5	SW 13/TX 40	50
	ULTRACUT FBS II 8x80 30/15 US TX	■	8	90	80	50	30	-	-	65	15	SW 13/TX 40	50
	ULTRACUT FBS II 8x90 40/25 US TX	■	8	100	90	50	40	-	-	65	25	SW 13/TX 40	50
	ULTRACUT FBS II 8x100 50/35 US TX	■	8	110	100	50	50	-	-	65	35	SW 13/TX 40	50
	ULTRACUT FBS II 8x110 60/45 US TX	■	8	120	110	50	60	-	-	65	45	SW 13/TX 40	50
	ULTRACUT FBS II 8x130 80/65 US TX	■	8	140	130	50	80	-	-	65	65	SW 13/TX 40	50
Tête hexagonale	ULTRACUT FBS II 10x60 5/- US	■	10	70	60	55	5	-	-	-	-	SW 15	50
	ULTRACUT FBS II 10x70 15/5 US	■	10	80	70	55	15	65	5	-	-	SW 15	50
	ULTRACUT FBS II 10x80 25/15 US	■	10	90	80	55	25	65	15	-	-	SW 15	50
	ULTRACUT FBS II 10x90 35/25 US	■	10	100	90	55	35	65	25	85	5	SW 15	50
	ULTRACUT FBS II 10x100 45/35 US	■	10	110	100	55	45	65	35	85	15	SW 15	50
	ULTRACUT FBS II 10x120 65/55 US	■	10	130	120	55	65	65	55	85	35	SW 15	50
	ULTRACUT FBS II 10x140 85/75 US	■	10	150	140	55	85	65	75	85	55	SW 15	50
	ULTRACUT FBS II 10x160 105/95 US	■	10	170	160	55	105	65	95	85	75	SW 15	50
	ULTRACUT FBS II 10x200 145/135/115 US	■	10	210	200	55	145	65	135	85	115	SW 15	20
	ULTRACUT FBS II 10x230 175/165/145 US	■	10	240	230	55	175	65	165	85	145	SW 15	20
	ULTRACUT FBS II 10x260 205/195/175 US	■	10	270	260	55	205	65	195	85	175	SW 15	20
	ULTRACUT FBS II 12x70 10/- US	■	12	80	70	60	10	-	-	-	-	SW 17	20
	ULTRACUT FBS II 12x85 25/10 US	■	12	95	85	60	25	75	10	-	-	SW 17	20
	ULTRACUT FBS II 12x110 50/35/10 US	■	12	120	110	60	50	75	35	100	10	SW 17	20
	ULTRACUT FBS II 12x130 70/55/30 US	■	12	140	130	60	70	75	55	100	30	SW 17	20
	ULTRACUT FBS II 12x150 90/75/50 US	■	12	160	150	60	90	75	75	100	50	SW 17	20
	ULTRACUT FBS II 14x75 10/- US	■	14	90	75	65	10	-	-	-	-	SW 21	20
	ULTRACUT FBS II 14x95 30/10 US	■	14	110	95	65	30	85	10	-	-	SW 21	20
	ULTRACUT FBS II 14x100 35/15 US	■	14	115	100	65	35	85	15	-	-	SW 21	20
ULTRACUT FBS II 14x125 60/40/10 US	■	14	140	125	65	60	85	40	115	10	SW 21	10	
ULTRACUT FBS II 14x150 85/65/35 US	■	14	165	150	65	85	85	65	115	35	SW 21	10	
Tête fraisée + empreinte Torx	ULTRACUT FBS II 8x60 10/- SK	■	8	70	60	50	10	-	-	-	-	TX 40	50
	ULTRACUT FBS II 8x80 30/15 SK	■	8	90	80	50	30	-	-	65	15	TX 40	50
	ULTRACUT FBS II 8x90 40/25 SK	■	8	100	90	50	40	-	-	65	25	TX 40	50
	ULTRACUT FBS II 10x65 10/- SK	■	10	75	65	55	10	-	-	-	-	TX 50	50
	ULTRACUT FBS II 10x80 25/15/- SK	■	10	90	80	55	25	65	15	-	-	TX 50	50
	ULTRACUT FBS II 10x95 40/30/10 SK	■	10	105	95	55	40	65	30	85	10	TX 50	50
	ULTRACUT FBS II 10x100 45/35/15 SK	■	10	110	100	55	45	65	35	85	15	TX 50	50
ULTRACUT FBS II 10x120 65/55/35 SK	■	10	130	120	55	65	65	55	85	35	TX 50	50	

Support technique :



Nous restons à vos côtés à tout moment pour partager avec vous nos conseils et vous assurer notre assistance.

- Notre gamme de produits s'étend des systèmes chimiques aux ancrages en acier en passant par les chevilles en nylon.
- Des compétences et une innovation grâce à notre recherche et développement.
- Une présence mondiale et un service commercial actif dans plus de 100 pays.
- Des conseils techniques, du personnel qualifié pour des solutions de fixation économiques et conformes aux directives.
- Déplacement sur les chantiers en cas de besoin.
- Des formations, dont certaines qualifiantes, chez vous ou au sein de l'ACADEMIE fischer.
- Des logiciels de construction et de calcul pour des fixations exigeantes.



ASSISTANCE TECHNIQUE :

- Help Line: 03.88.39.83.91
- e-mail: technique@fischer.fr
- Internet: www.fischer.fr
- YouTube: <https://www.youtube.com/user/fixationsfischer>
- Fixperience: <http://www.fischer.fr/Accueil/Services/FIXPERIENCE-Software.aspx>
- Cad-Fix: <http://www.fischer.fr/Accueil/Services/CAD-FIX.aspx>