

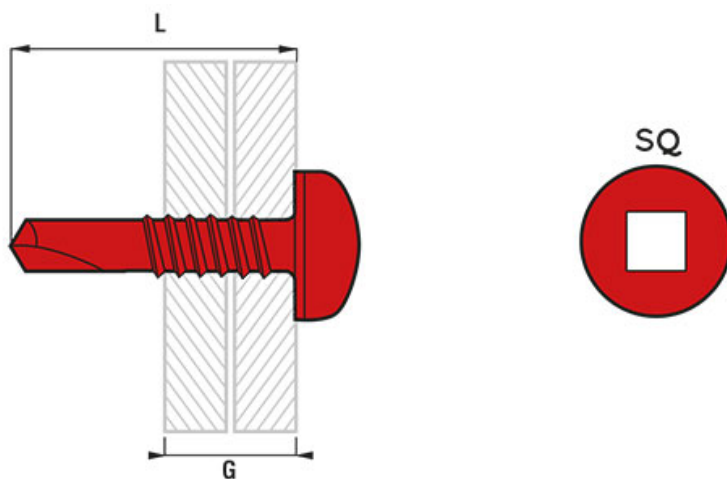


Vis tête cylindrique acier zingué blanc

Reference: TCQ



Dessin technique



Description longue (Informations techniques)

Diamètre: 4,8-5,0

Diamètre: 3,9-4,0

Diamètre: 4,2-4,5

Diamètre: 5,5

Diamètre: 3,5

Famille: Vis métal

Matière: acier zingué blanc

Type tête: Cylindrique

Capacité d'assemblage maxi (mm): 71

Capacité de perçage acier mini (mm): 2

Type d'empreinte: Carré (SQ)

Capacité de perçage acier maxi (mm): 5

Capacité d'assemblage mini (mm): 4

Tableau des caractéristiques

Diamètre	Longueur	Cisaillement	Traction	G	Capacité de perçage	Torsion	Vitesse maxi	Empreinte	Référence
3.5	10	2 930	5000	4	2.0	2800		SQ1	TCQ35010
3.5	13	2 930	5000	7	2.0	2800		SQ1	TCQ35013
3.5	16	2 930	5000	10	2.0	2800		SQ1	TCQ35016
3.5	19	2 930	5000	8	2.0	2800		SQ1	TCQ35019
3.9	13	3 650	6000	7	2.5	3800		SQ2	TCQ39013
3.9	16	3 650	6000	10	2.5	3800		SQ2	TCQ39016
3.9	19	3 650	6000	8	2.5	3800		SQ2	TCQ39019
3.9	25	3 650	6000	19	2.5	3800		SQ2	TCQ39025
3.9	32	3 650	6000	26	2.5	3800		SQ2	TCQ39032
3.9	38	3 650	6000	32	2.5	3800		SQ2	TCQ39038
4.2	13	4 360	7 000	6	3.0	4800		SQ2	TCQ42013
4.2	16	4 360	7 000	9	3.0	4800		SQ2	TCQ42016
4.2	19								TCQ42019
4.2	25	4 360	7 000	18	3.0	4800		SQ2	TCQ42025
4.2	32	4 360	7 000	25	3.0	4800		SQ2	TCQ42032
4.2	38	4 360	7 000	31	3.0	4800		SQ2	TCQ42038
4.2	50	4 360	7 000	43	3.0	4800		SQ2	TCQ42050
4.8	13	6 280	10000	4	4.0	7 000	2000	SQ2	TCQ48013
4.8	16	6 280	10000	7	4.0	7 000	2000	SQ2	TCQ48016
4.8	19	6 280	10000	10	4.0	7 000	2000	SQ2	TCQ48019
4.8	25	6 280	10000	16	4.0	7 000	2000	SQ2	TCQ48025
4.8	32	6 280	10000	23	4.0	7 000	2000	SQ2	TCQ48032
4.8	38	6 280	10000	29	4.0	7 000	2000	SQ2	TCQ48038
4.8	45	6 280	10000	36	4.0	7 000	2000	SQ2	TCQ48045
4.8	50	6 280	10000	41	4.0	7 000	2000	SQ2	TCQ48050
4.8	60	6 280	10000	51	4.0	7 000	2000	SQ2	TCQ48060
4.8	70	6 280	10000	61	4.0	7 000	2000	SQ2	TCQ48070
4.8	80	6 280	10000	71	4.0	7 000	2000	SQ2	TCQ48080
5.5	19	8 360	12 500	9	5.0	10500	1750	SQ3	TCQ55019
5.5	25	8 360	12 500	15	5.0	10500	1750	SQ3	TCQ55025