

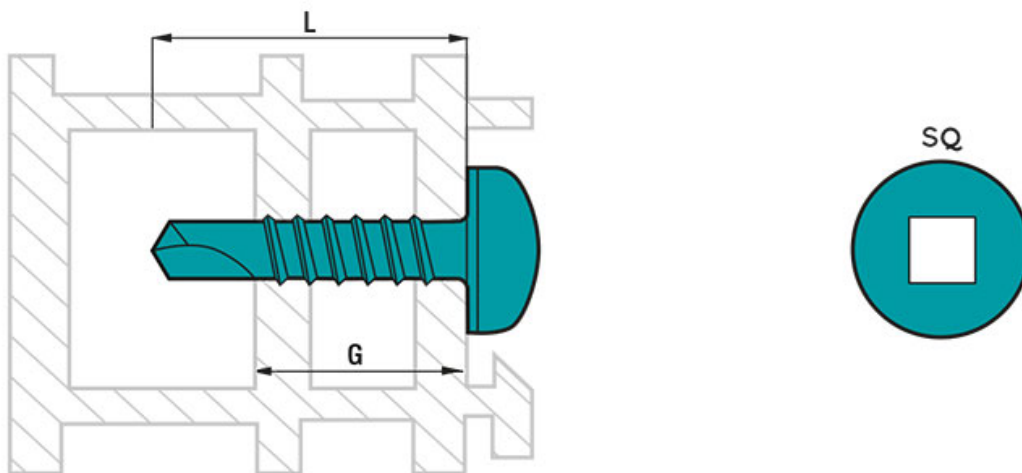


Tcqn vis autoperceuse tête cylindrique inox a2

Reference: TCQN



Dessin technique



Description longue (Informations techniques)

Diamètre: 4,8-5,0

Diamètre: 3,5

Diamètre: 3,9-4,0

Diamètre: 4,2-4,5

Famille: Vis menuiserie aluminium

Matière: Inox

Type tête: Cylindrique

Capacité d'assemblage maxi (mm): 71

Capacité de perçage acier mini (mm): 2

Type d'empreinte: Carré (SQ)

Capacité de perçage acier maxi (mm): 4

Capacité d'assemblage mini (mm): 4

Tableau des caracteristiques

Diamètre	Longueur	Cisaillement	Traction	G	Capacité de perçage	Torsion	Vitesse maxi	Empreinte	Référence
3.5	10	4 360	7 000	12	3.0	4800		SQ2	TCQN35010
3.5	13	4 360	7 000	18	3.0	4800		SQ2	TCQN35013
3.5	16	4 360	7 000	25	3.0	4800		SQ2	TCQN35016
3.5	19	4 360	7 000	31	3.0	4800		SQ2	TCQN35019
3.9	13	4 360	7 000	38	3.0	4800		SQ2	TCQN39013
3.9	16	4 360	7 000	43	3.0	4800		SQ2	TCQN39016
3.9	19	6 280	10000	4	4.0	7 000	2000	SQ2	TCQN39019
3.9	25	6 280	10000	7	4.0	7 000	2000	SQ2	TCQN39025
3.9	32	6 280	10000	10	4.0	7 000	2000	SQ2	TCQN39032
3.9	38	6 280	10000	16	4.0	7 000	2000	SQ2	TCQN39038
4.2	13	6 280	10000	23	4.0	7 000	2000	SQ2	TCQN42013
4.2	16	6 280	10000	29	4.0	7 000	2000	SQ2	TCQN42016
4.2	19	6 280	10000	36	4.0	7 000	2000	SQ2	TCQN42019
4.2	25	6 280	10000	41	4.0	7 000	2000	SQ2	TCQN42025
4.2	32	6 280	10000	51	4.0	7 000	2000	SQ2	TCQN42032
4.2	38	6 280	10000	61	4.0	7 000	2000	SQ2	TCQN42038
4.2	50	6 280	10000	71	4.0	7 000	2000	SQ2	TCQN42050
4.8	13	8 360	12 500	9	5.0	10500	1750	SQ3	TCQN48013
4.8	16	8 360	12 500	15	5.0	10500	1750	SQ3	TCQN48016
4.8	19	4 360	7 000	9	3.0	4800		SQ2	TCQN48019
4.8	22	4 360	7 000	12	3.0	4800		SQ2	TCQN48022
4.8	25	4 360	7 000	9.0	3.0	4800		SQ2	TCQN48025
4.8	32	4 360	7 000	12.0	3.0	4800		SQ2	TCQN48032
4.8	38	6 280	10000	7.0	4.0	7 000	2000	SQ2	TCQN48038
4.8	45	6 280	10000	7	4.0	7 000	2000	SQ2	TCQN48045
4.8	50	6 280	10000	10	4.0	7 000	2000	SQ2	TCQN48050
4.8	60	6 280	10000	12	4.0	7 000	2000	SQ2	TCQN48060
4.8	70	6 280	10000	20	4.0	7 000	2000	SQ2	TCQN48070
4.8	80	2 930	5000	7	2.0	2800		SQ1	TCQN48080