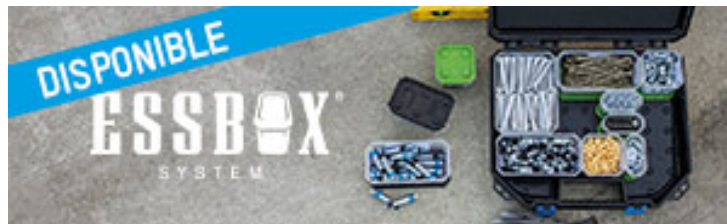


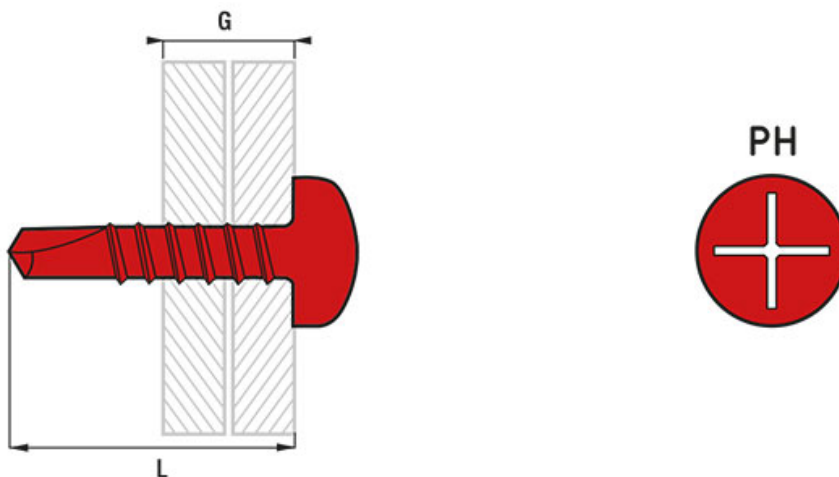


Vis autoperceuse acier zingué blanc tête cylindrique

Reference: TCC



Dessin technique



Description longue (Informations techniques)

Diamètre: 4,8-5,0

Diamètre: 6,3-6,0

Diamètre: 2,9

Diamètre: 4,2-4,5

Diamètre: 5,5

Diamètre: 3,9-4,0

Diamètre: 3,5

Famille: Vis métal

Matière: acier zingué blanc

Type tête: Cylindrique

Capacité d'assemblage maxi (mm): 61

Capacité de perçage acier mini (mm): 1,8

Type d'empreinte: Cruciforme (PH-PZ)

Capacité de perçage acier maxi (mm): 6

Capacité d'assemblage mini (mm): 1,8

Tableau des caractéristiques

Diamètre	Longueur	Cisaillement	Traction	G	Capacité de perçage	Torsion	Vitesse maxi	Empreinte	Référence
2.9	13	2 420	3000	8	1.8	1800		PH1	TCC29013
2.9	19	2 420	3000	14	1.8	1800		PH1	TCC29019
3.5	10	2 930	5000	4	2.0	2800		PH2	TCC35010
3.5	13	2 930	5000	8	2.0	2800		PH2	TCC35013
3.5	16	2 930	5000	8	2.0	2800		PH2	TCC35016
3.5	19	2 930	5000	14	2.0	2800		PH2	TCC35019
3.5	22	2 930	5000	10	2.0	2800		PH2	TCC35022
3.5	25	2 930	5000	20	2.0	2800		PH2	TCC35025
3.5	32	2 930	5000	27	2.0	2800		PH2	TCC35032
3.5	38	2 930	5000	33	2.0	2800		PH2	TCC35038
3.9	13	3 650	6000	7	2.5	3800		PH2	TCC39013
3.9	16	3 650	6000	10	2.5	3800		PH2	TCC39016
3.9	19	3 650	6000	8	2.5	3800		PH2	TCC39019
3.9	22	3 650	6000	16	2.5	3800		PH2	TCC39022
3.9	25	3 650	6000	19	2.5	3800		PH2	TCC39025
3.9	32	3 650	6000	26	2.5	3800		PH2	TCC39032
3.9	38	3 650	6000	32	2.5	3800		PH2	TCC39038
4.2	13	4 360	7 000	6	3.0	4800		PH2	TCC42013
4.2	16	4 360	7 000	9	3.0	4800		PH2	TCC42016
4.2	19	4 360	7 000	12	3.0	4800		PH2	TCC42019
4.2	22	4 360	7 000	15	3.0	4800		PH2	TCC42022
4.2	25	4 360	7 000	18	3.0	4800		PH2	TCC42025
4.2	32	4 360	7 000	25	3.0	4800		PH2	TCC42032
4.2	38	4 360	7 000	31	3.0	4800		PH2	TCC42038
4.8	13	6 280	10000	4	4.0	7 000	2000	PH2	TCC48013
4.8	16	6 280	10000	7	4.0	7 000	2000	PH2	TCC48016
4.8	19	6 280	10000	10	4.0	7 000	2000	PH2	TCC48019
4.8	22	6 280	10000	8	4.0	7 000	2000	PH2	TCC48022
4.8	25	6 280	10000	16	4.0	7 000	2000	PH2	TCC48025
4.8	32	6 280	10000	23	4.0	7 000	2000	PH2	TCC48032
4.8	38	6 280	10000	29	4.0	7 000	2000	PH2	TCC48038
4.8	45	6 280	10000	36	4.0	7 000	2000	PH2	TCC48045
4.8	50	6 280	10000	41	4.0	7 000	2000	PH2	TCC48050
4.8	60	6 280	10000	51	4.0	7 000	2000	PH2	TCC48060
4.8	70	6 280	10000	61	4.0	7 000	2000	PH2	TCC48070
5.5	19	8 360	12 500	9	5.0	10500	1750	PH3	TCC55019
5.5	25	8 360	12 500	15	5.0	10500	1750	PH3	TCC55025
5.5	32	8 360	12 500	22	5.0	10500	1750	PH3	TCC55032
5.5	38	8 360	12 500	28	5.0	10500	1750	PH3	TCC55038
5.5	50	8 360	12 500	40	5.0	10500	1750	PH3	TCC55050
6.3	19	12 270	17 000	8	6.0	17 000	1500	PH3	TCC63019
6.3	25	12 270	17 000	14	6.0	17 000	1500	PH3	TCC63025
6.3	32	12 270	17 000	21	6.0	17 000	1500	PH3	TCC63032
6.3	38	12 270	17 000	27	6.0	17 000	1500	PH3	TCC63038
6.3	50	12 270	17 000	39	6.0	17 000	1500	PH3	TCC63050