

dormakaba TV 200



Ventouse magnétique de porte pour montage sur le dormant. Raccordement à la centrale des issues de secours

Certificat d'aptitude

Un montage sur les portes résistant au feu n'est permis que si les certificats d'utilisation de ces portes le prévoient et si leurs prescription sont respectées.

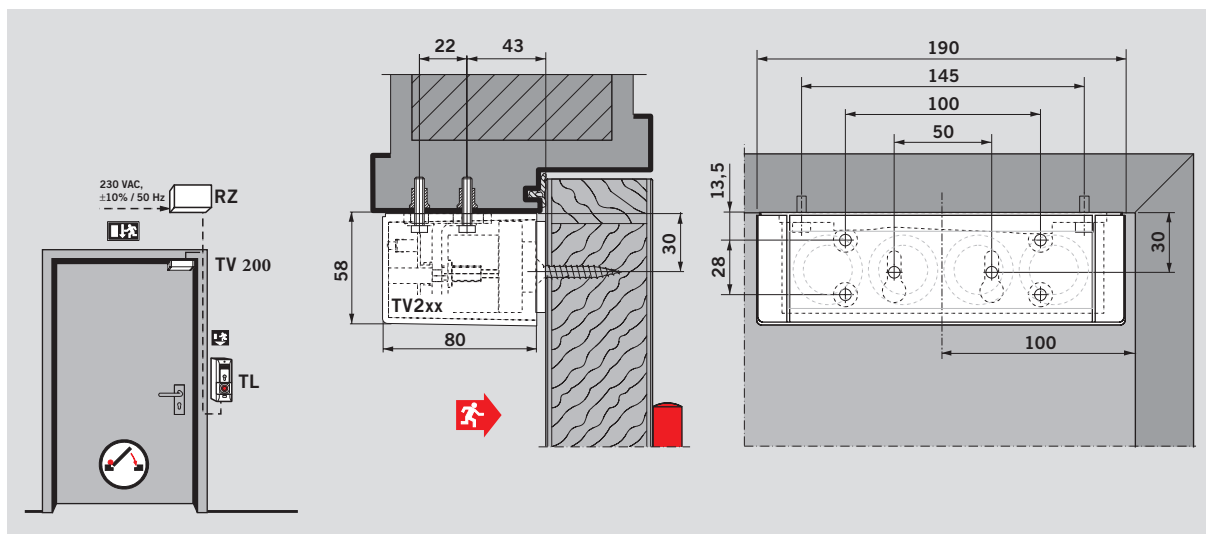
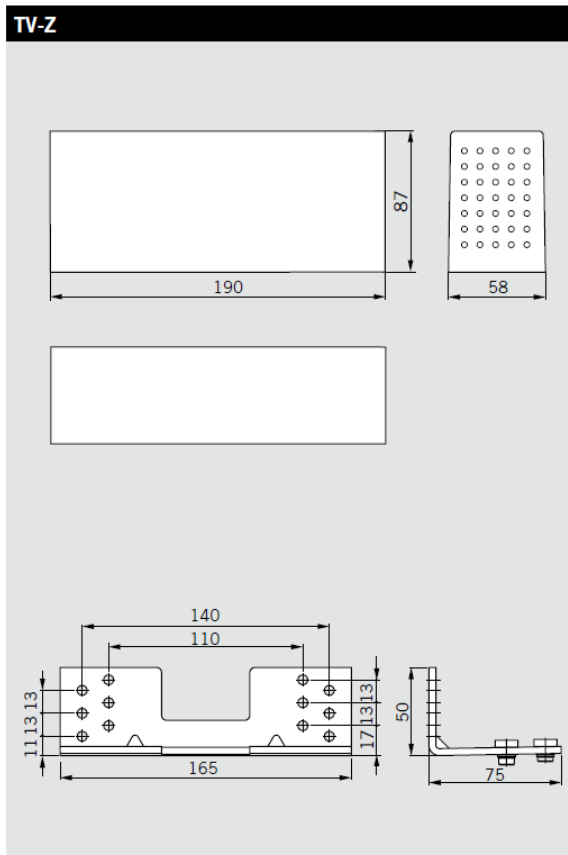
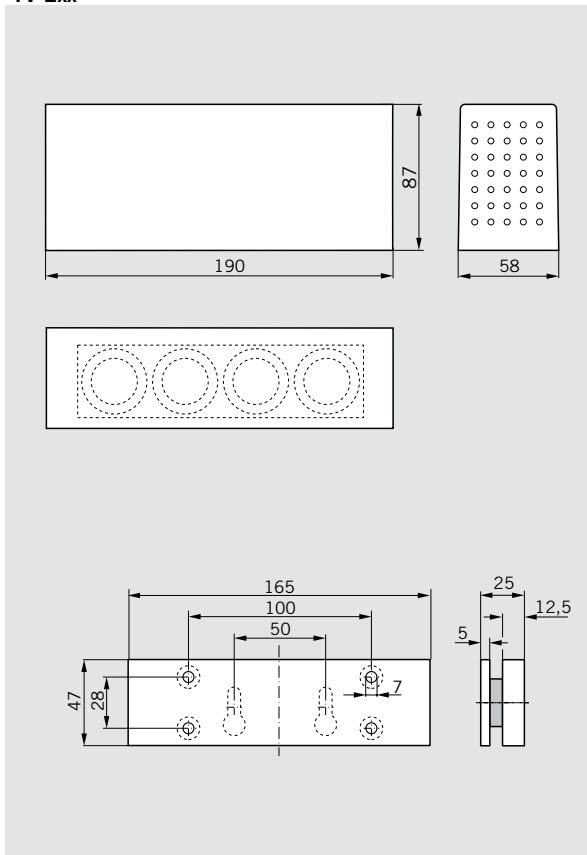
Avantages – Point par point

- Ventouse magnétique puissante et de dimension compacte.
- Avec contacts anti-sabotages et de contrôle de porte.
- Facilité de réglage lors de l'installation grâce au

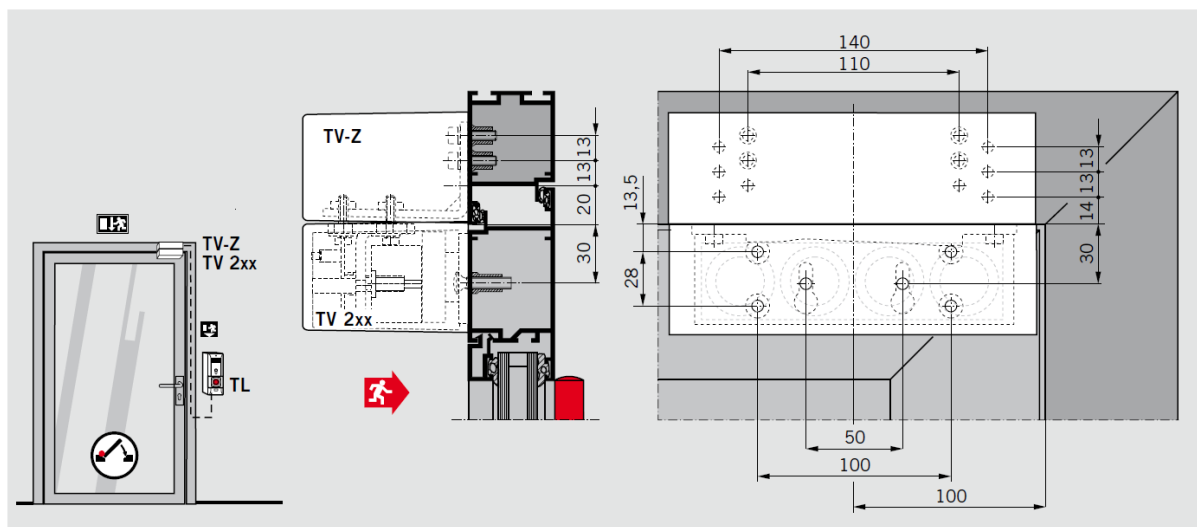
système d'adaptation en trois dimensions.

- Force max. de fermeture suivant la «Directive sur les systèmes électriques des verrouillage des portes pour issues de secours» (conforme à la NF-S 61937.

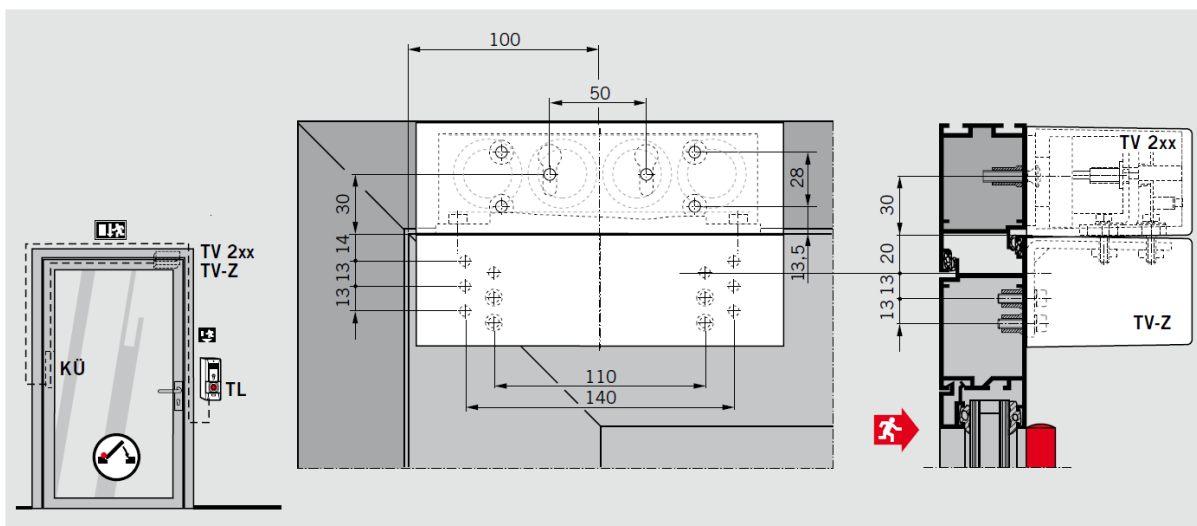
TV 2xx



Montage côte intérieur, sous linteau.
La porte ouvrant vers l'extérieur.

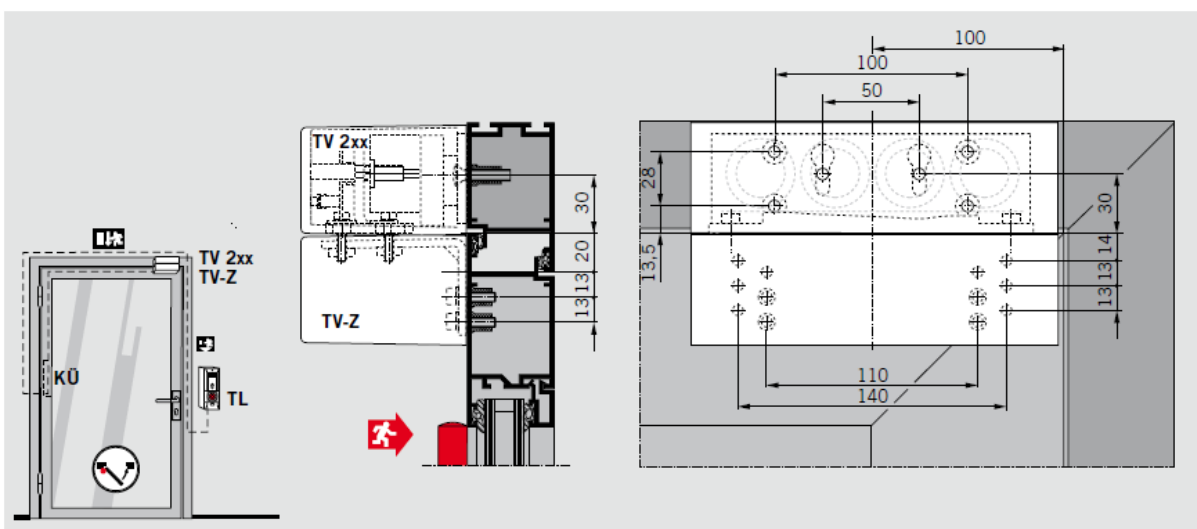


Montage côté intérieur sur porte à fleur, avec équerre TV-Z sur le dormant.
La porte ouvrant vers l'extérieur.



Montage côté extérieur sur porte à fleur, avec équerre TV-Z sur la porte.
La porte ouvrant vers l'extérieur.

Indication: En cas de montage à l'extérieur, une protection contre les intempéries est absolument nécessaire.

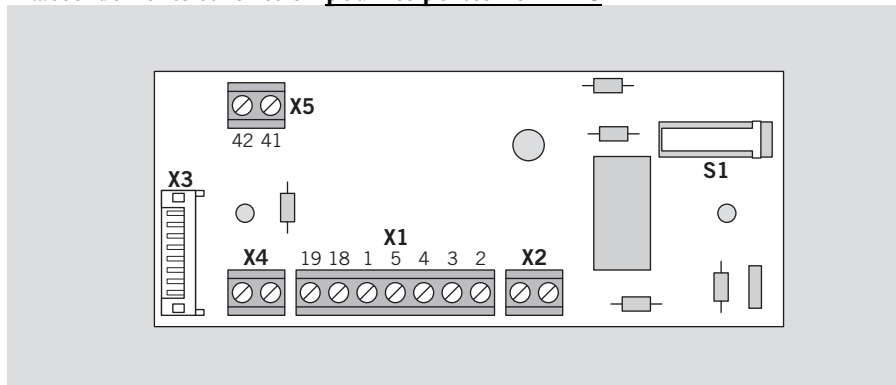


Montage côté intérieur sur porte à fleur, avec équerre TV-Z sur la porte.
La porte ouvrant vers l'intérieur.

Caractéristiques techniques

Tension d'alimentation:	24 V DC ou 48 V DC, +/-10 %
Intensité maximale:	env. 200 mA en 24 V DC ou env. 70 mA en 48 V DC
Pouvoir de coupure:	24 V ou 48 V, 500 mA (contact de porte) 24 V ou 48 V, 500 mA inductif / 24 V, 1 A ohmique («verrouillé / déverrouillé»)
Ligne sabotage:	Résistance 3,3 k
Câble recommandé:	I-Y(ST) Y4 x 2 x 0,6

Raccordements et fonction pour les portes non DAS



- X1**
 - 2 → + 24 V DC ou 48 V DC Alimentation stabilisée
 - 3 → GND
 - 4 → NC
 - 5 → NO
 - 1 → C
 - 18 → C
 - 19 → NC

Information «TV verrouillé», en liaison avec RZ 1x et TL-S, **affichage LED rouge**
 Information «TV déverrouillé», en liaison avec RZ 1x et TL-S, **affichage LED verte**
 + 24 V DC ou + 48 V DC
 Information par contact libre de potentiel «Porte ouverte / fermée»
- X5**
 - 41 → 3,3 kΩ C
 - 42 → NC

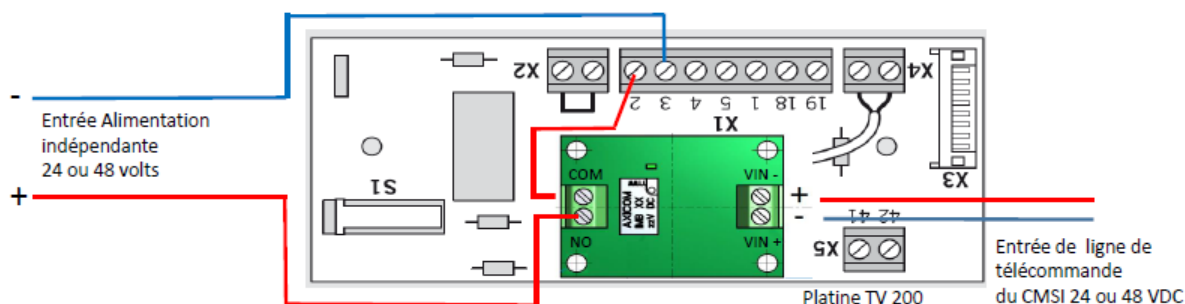
Information anti-sabotage boîtier (boucle)
- X4**
 - Contact de porte externe ou pont
- X2** Connecteur pour le contact interne de porte (ouverte / fermée).
- X3** Connecteur pour les aimants de verrouillage (verrouillé / déverrouillé).
- S1** Contact anti-sabotage boîtier.

Définition des contacts: porte fermée, TV verrouillé

Schéma de câblage TV 200 DAS avec carte de détection incendie

Nota:

Le TV 200 en 24 ou en 48 volts est à commander en amont et câbler selon les prescriptions de chaque chantier



Descriptif pour cahier des charges

N° de référence

Dormakaba TV 200

Ventouse magnétique de porte (principe à rupture de tension) pour issues de secours, avec contacts anti-sabotage de surveillance de porte, ainsi que surveillance intégrée de l'état «verrouillé» et «déverrouillé».

Dans boîtier métallique anticorrosion et antisabotage, peint. Livré avec sa contreplaque (adaptable sur portes coupe-feu) et sachet de vis.

Force max. de fermeture conforme ElTVR avec déverrouillage sans blocage indépendant de la charge. Conforme à la norme NF-S 61937

Pour raccordement au choix à la centrale des issues de secours

Tension d'alimentation:	24 V DC ou 48 V DC, +/-10 %
Intensité maximale:	env. 200 mA en 24 V DC ou 70 mA en 48 V DC
Pouvoir de coupure:	24 ou 48 V DC, 500 mA inductif 24 ou 48 V DC, 1,0 A ohmique
Câble recommandé:	I-Y(ST) Y4 x 2 x 0,6
Dimensions (L x H x P):	env. 190 x 55 x 80 mm

TV 200 24 V DC

<input type="checkbox"/> TV 201 argent	56020201	TV200
<input type="checkbox"/> TV 203 marron foncé	56020203	
<input type="checkbox"/> TV 204 inox	56020204	
<input type="checkbox"/> TV 211 blanc (cf. RAL 9016)	56020211	
<input type="checkbox"/> TV 299 couleur spéciale	56020299	

TV 200 48 V DC

<input type="checkbox"/> TV 201 argent	56021201	TV200
<input type="checkbox"/> TV 203 marron foncé	56021203	
<input type="checkbox"/> TV 204 inox	56021204	
<input type="checkbox"/> TV 211 blanc (cf. RAL 9016)	56021211	
<input type="checkbox"/> TV 299 couleur spéciale	56021299	

TV-Z 1xx

Equerre de fixation pour le montage du verrouillage de porte DORMA TV 1xx sur des portes à fleur. Equerre en acier galvanisé avec capot peint et sécurité anti-démontage.

Dimensions (L x H x P): env. 190 x 58 x 84,5 mm

<input type="checkbox"/> TV-Z 101 argent	56520201	TV-Z1xx
<input type="checkbox"/> TV-Z 103 marron foncé	56520203	
<input type="checkbox"/> TV-Z 104 inox	56520204	
<input type="checkbox"/> TV-Z 111 blanc (cf. RAL 9016)	56520211	
<input type="checkbox"/> TV-Z 199 couleur spéciale	56520299	

