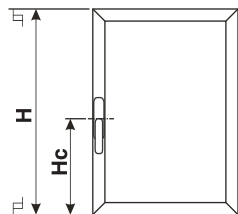
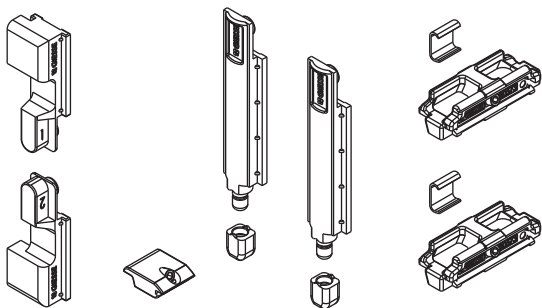


C0129000/05-2009



$H \geq 354$
 $H_c \geq 177$

