

Verrouillage électrique de disjoncteur

091313

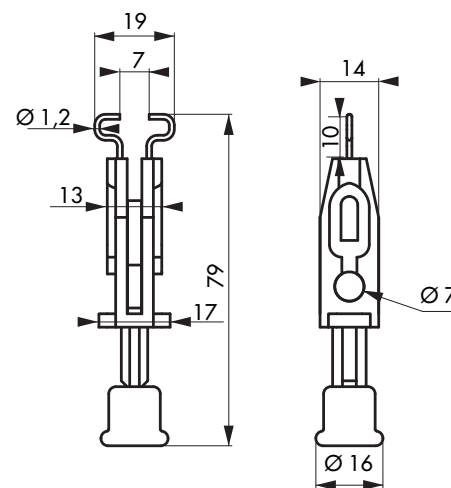
Caractéristiques Technique

- Corps en ABS
- Verrouillage par 1 cadenas de anse de diamètre < 6.5mm
- Couleur rouge
- Convient pour disjoncteur à bascule
- Prise par l'extérieur

Matériaux :

- ABS non conducteur
- Température d'utilisation: -20° à +80°C
- Absence de fumarate de diméthyle: Oui
- Absence de substance préoccupante (SVHC): Oui

Dimensions :



091313