

Verrouillage électrique de disjoncteur

091180

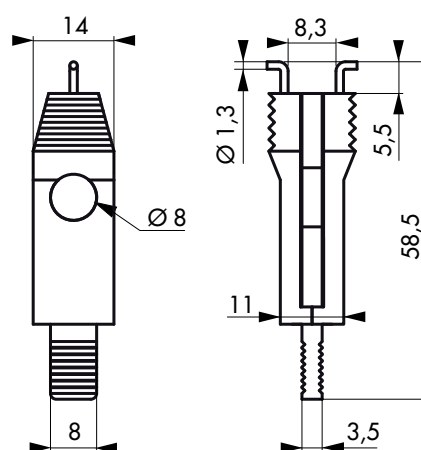
Caractéristiques Technique

- Corps ABS
- Verrouillage par 1 cadenas de anse de diamètre < 7mm
- Couleur rouge
- Dimensions: 58,5 x 14mm
- Convient pour disjoncteur à bascule de 11mm
- Prise par l'intérieur
- Conditionner en boîte individuelle.

Matériaux :

- ABS non conducteur
- Température d'utilisation: -20° à +80°C
- Absence de fumarate de diméthyle: Oui
- Absence de substance préoccupante (SVHC): Oui

Dimensions :



091180