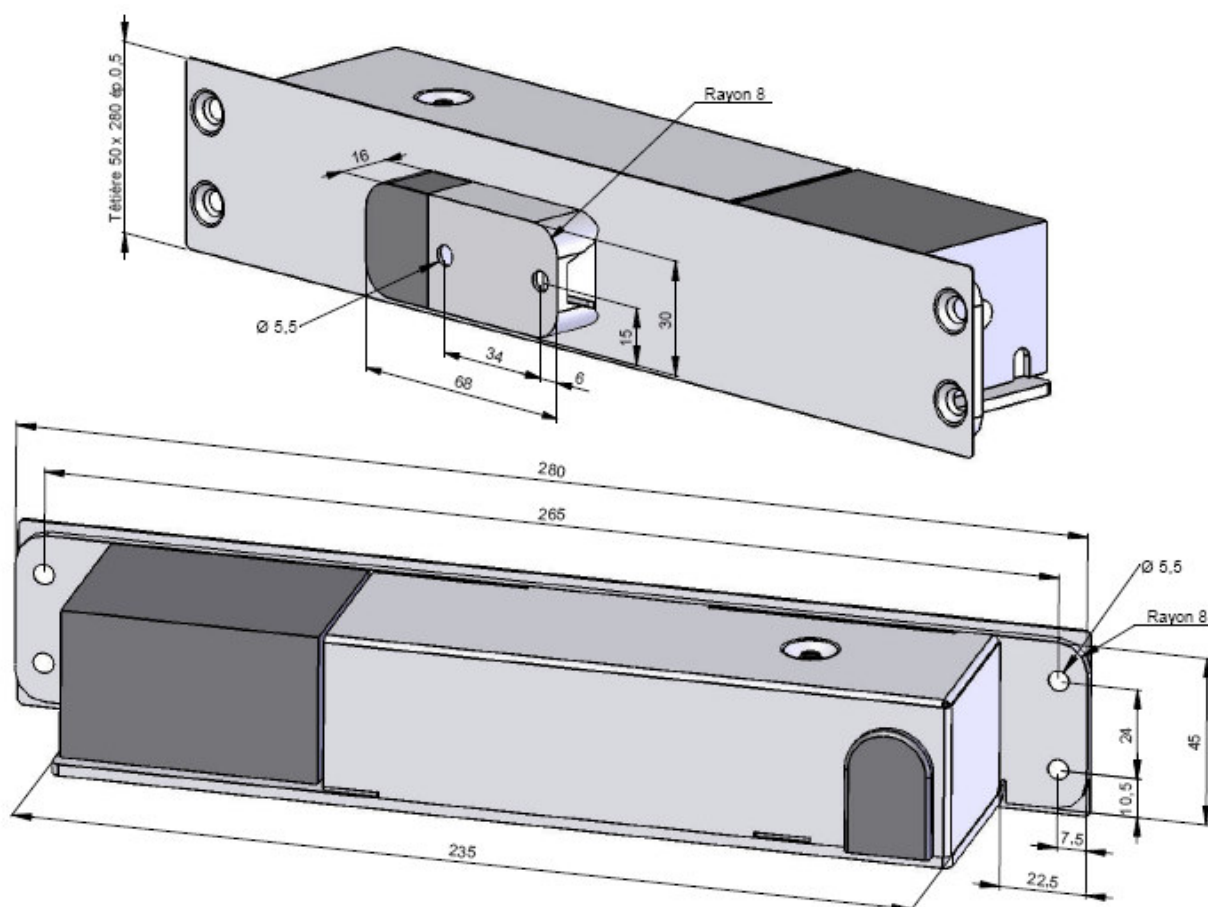
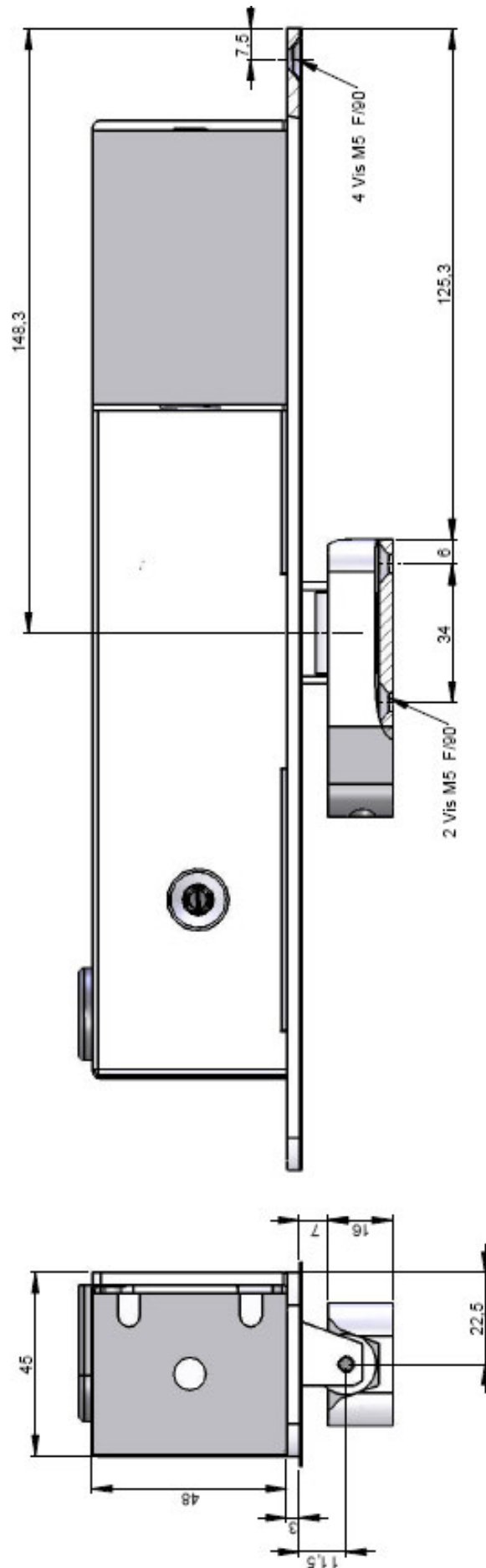


POSE DU VERROU DAE 4000

- 1- Les réservations étant préalablement effectuées par le fabricant de la porte coupe feu, placer le verrou dans le bâti.
- 2- Fixer le verrou avec sa tête par les 4 trous fraisés diamètre 5,5mm prévus à cet effet, selon le plan joint.
- 3- Les réservations étant préalablement effectuées par le fabricant de la porte coupe feu, placer le pion de gâche « V + aimant » dans le flan supérieur du vantail de telle sorte que le « V » de gâche soit dans l'axe du galet du pêne et que le PVC comportant l'aimant de détection soit à gauche du pêne.
- 4- Ajuster la hauteur du pion de gâche afin d'avoir un jeu de 7mm entre le sommet du pion et la semelle du verrou.
Utiliser si nécessaire les cales de 1mm (fournies sur demande) pour rehausser le pion, dans tous les cas, le galet du pêne doit descendre le plus bas possible dans le « V » de gâche sans taper dans le fond.
- 5- fixer le pion de gâche par ses 2 points de fixation.





RACCORDEMENT

Le verrou DAE 4000 est fourni avec 5 mètres de câbles déjà pré-câblés et connectés.
Au nombre de deux, le 2x1 mm² est dédié à la tension de télécommande.
La correspondance des couleurs des fils est ci-dessous;

Câble 2x1mm² : Réf: H05VV- F 2X1C

Marron : 24vcc de télécommande
Bleu : 0v de télécommande

Câble 10x0,22mm² : Réf: 2100b1

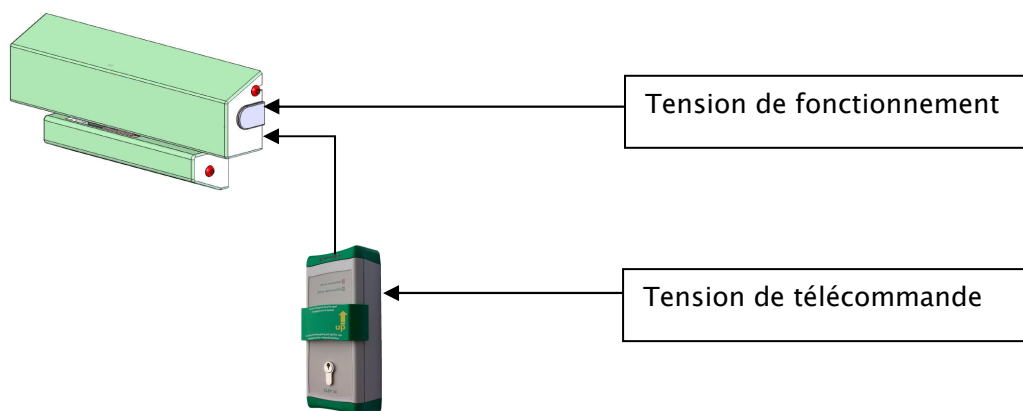
Rouge : 24vcc d'alimentation de fonctionnement;
Bleu : 0v d'alimentation de fonctionnement;

Jaune; Contact de feuillure de porte NF (porte fermée)
Vert : Contact de feuillure de porte NF (porte fermée)

Gris : Contact commun pêne sorti
Noir : Contact travail pêne sorti
Violet : Contact repos pêne sorti

Marron : Contact commun pêne entré
Blanc : Contact travail pêne entré
Orange : Contact repos pêne entré

FOURNITURES ASSOCIEES



Le verrou DAE 4000 est associable au déclencheur manuel Alligator Cetexel référence CLEVA ou BCAL ainsi qu'aux dispositifs de demande d'ouverture CLEV2/3 pour les applications UGCIS.

CARACTERISTIQUES TECHNIQUES

Référence verrou :

DAE 4000 -24V / Tension d'alimentation et de télécommande en 24V

DAE 4000 -48V / Tension d'alimentation et de télécommande en 48V

	TENSION NOMINALE	INTENSITE NOMINALE	TOLERANCES
Alimentation de Fonctionnement	24 ou 48 V	500 mA / 250 mA	20,4 V < U _n (24V) < 28,8 V 40,8 V < U _n (48V) < 57,6 V
Alimentation de Télécommande	24 ou 48 V	7 mA	20,4 V < U _n (24V) < 28,8 V 40,8 V < U _n (48V) < 57,6 V
Contact de Position	Libre de potentiel (CRT)	1 A / 24 V 0,5 A / 48 V	
Contact de Feuillures	Libre de potentiel NO = sans gâche NF = avec gâche	250 mA / 24 V 125 mA / 48 V	

Encombrement boîtier serrure : L=235mm x H=50mm x E=45mm

Encombrement semelle : L=280mm x l=45mm x E=4mm

Masse : 3 Kg

Couleur standard : Inox Brut

Indice protection : IP42

Matière verrou : tout INOX - type A2 / A4

Roulette : PET

Matière gâche : PET