



PROCES VERBAL DE RECONDUCTION
Additif N° 1 au procès verbal N° SD 09 01 43

N° SD 09 01 43 A

Cette reconduction concerne un procès verbal d'essais relatif à un Dispositif Actionné de Sécurité au sens de la norme NF S 61-937.

ESSAIS DES MECANISMES

DEMANDE PAR : **DORMA FRANCE S.A.S.**
2-4 rue des Sarrazins
94046 CRETEIL CEDEX

OBJET : Dispositif Actionné de Sécurité
Essais de conformité à la norme
NF S 61-937 de décembre 1990.

N° D'AFFAIRE : 481 3042 14 0020

DENOMINATION TECHNIQUE : Dispositif de verrouillage
électromagnétique pour issue
de secours.

CONSTRUCTEUR : FERMETURES GROOM

REFERENCE DES PRODUITS : ML 662 - DAS
ML 662 C1 - DAS
ML 662 C2 - DAS

Date du présent procès verbal d'essai : le 16/12/2014
Le procès verbal d'essai comporte : 1 page
Destinataires : Constructeur
CNPP

VISA DU RESPONSABLE D'ESSAI :

**CACHET & SIGNATURE
DU DIRECTEUR** :

Pôle européen de sécurité CNPP-Vernon
DPMES
Laboratoire Dispositifs Actionnés de Sécurité
Pour le Directeur et par délégation
Le Chef de service
T. SAUVAGE
Signature électronique

Le procès verbal de référence, et ses éventuels additifs, est reconduit pour une nouvelle période de 5 ans et entre dans la même période de validité que le procès verbal d'essai SD 09 00 91, soit jusqu'au 20 octobre 2019, sous réserve qu'aucune modification ne soit apportée à l'appareil.

Ce document atteste uniquement des caractéristiques de l'échantillon soumis aux essais ou à l'examen du laboratoire et ne préjuge pas des caractéristiques de produits similaires. Il ne constitue donc pas une certification de produit au sens de l'article L115-27 du code de la consommation, ni un agrément de quelque nature que ce soit. La reproduction de ce document n'est autorisée, sauf approbation préalable du CNPP que sous sa forme intégrale. Le CNPP décline toute responsabilité en cas de reproduction ou de publication non conforme. Le CNPP se réserve le droit d'utiliser les enseignements qui résultent du présent document pour les inclure dans des travaux de synthèse ou d'intérêt général pouvant être publiés par ses soins.



Expert en prévention et en maîtrise des risques

PROCES VERBAL D'ESSAI N° SD 09 01 43

DEMANDE PAR : **DORMA STA S.A.S.**
42 rue Eugène Dupuis
F – 94046 CRETEIL

OBJET : Dispositif Actionné de Sécurité
Vérification de la conformité à la norme
NF S 61-937 de décembre 1990.

N° D'AFFAIRE : 481 3042 09 0013

DENOMINATION TECHNIQUE : Dispositif de verrouillage électromagnétique
pour issue de secours.

CONSTRUCTEUR : FERMETURES GROOM

REFERENCE DES PRODUITS : ML 662 - DAS
ML 662 C1 - DAS
ML 662 C2 - DAS

Date du présent procès verbal d'essai : le 19 Novembre 2009
Le procès verbal d'essai comporte : 19 pages et 1 annexe
Destinataires : Demandeur
CNPP

VISA DU RESPONSABLE D'ESSAI :

CACHET & SIGNATURE
DU DIRECTEUR :

Pôle européen de sécurité CNPP-Vernon
Division Protection Mécanique
Pour le Directeur et par délégation
Le chef de service
Laboratoire Protection Incendie
M. WEIPPERT
Signature électronique

Le présent procès verbal d'essai entre dans la même période de validité que le procès verbal d'essai SD 09 00 91, soit jusqu'au 20 octobre 2014, sous réserve qu'aucune modification ne soit apportée à l'appareil.



SOMMAIRE

1. **OBJET**
2. **DEMANDE DU CONSTRUCTEUR**
3. **IDENTIFICATION**
 - 3.1. **DOSSIER TECHNIQUE**
 - 3.2. **DESCRIPTIF TECHNIQUE**
 - 3.3. **DESCRIPTIF DU FONCTIONNEMENT**
4. **CONDITION DE MISE EN ŒUVRE**
5. **RESULTATS DES VERIFICATIONS**
 - 5.1. **VERIFICATIONS SELON LA NORME NF S 61-937 de déc. 1990**
 - 5.2. **VERIFICATIONS SELON L'ANNEXE A - fiche XIV**
 - 5.3. **VERIFICATIONS SELON L'ANNEXE B - fiche I**
6. **CONCLUSION**

ANNEXE



1. OBJET

Vérification de la conformité des produits présentés à la norme NF S 61-937 relative aux dispositifs actionnés de sécurité (D.A.S.) de décembre 1990 et à son annexe A - fiche XIV.

2. DEMANDE DU CONSTRUCTEUR

La demande consiste à évaluer un dispositif de verrouillage électromagnétique pour issues de secours.

Les résultats figurant dans ce procès verbal d'essai sont repris du procès verbal d'essai SD 09 00 91 du 20 octobre 2009 établi au nom de la Société FERMETURES GROOM qui a donné son autorisation d'exploitation des résultats au profit de la Société DORMA STA S.A.S.

La correspondance des références est la suivante :

Réf. GROOM	Réf. DORMA STA S.A.S.
GRS 623 120	ML 662 - DAS
GRS 623 220	ML 662 C1 - DAS
GRS 623 320	ML 662 C2 - DAS

3. IDENTIFICATION

- Date de réception du matériel : le 04/08/2009
- Date des essais et vérification : du 20/08 et 17/09/2009
- Référence du produit présenté au laboratoire : GRS623 320

3.1. DOSSIER TECHNIQUE

Les produits présentés au laboratoire sont conformes à la documentation et aux plans présentés au dossier technique.

Le dossier technique des produits est enregistré par le laboratoire

sous le n° : SD 09 00 91
en date du : 20/10/2009

3.2. DESCRIPTIF TECHNIQUE

L'appareil se compose d'un corps et de gâches

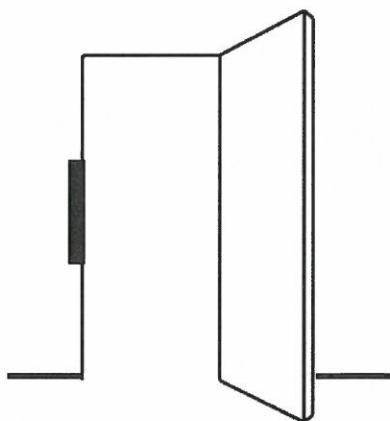
Le verrou est équipé de 2 pènes et est prévu pour être fixé, en applique ou encastré, sur le dormant ou sur le battant. Les 2 gâches sont placées en regard des pènes.

- Le corps :

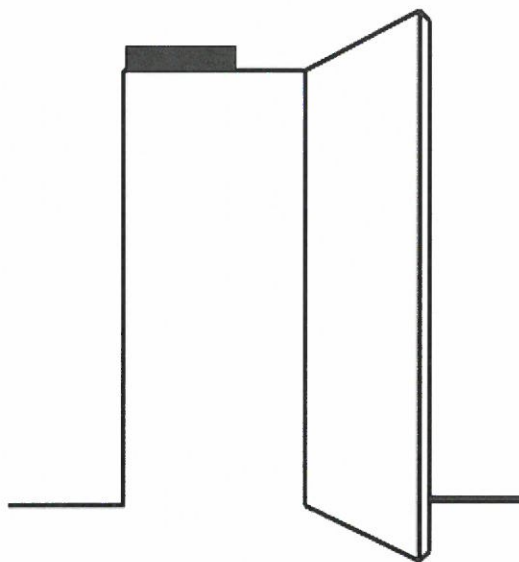
Les dimensions diffèrent selon les modèles. Dimension des corps (L x l x H) :

- Verrou 2 points, avec cylindre : 582 x 32,5 x 42 mm
 - GRS623 120
- Verrou 2 points, compact, sans cylindre: 505 x 32,5 x 42 mm
 - GRS623 220 (simple vantail)
 - GRS623 320 (double vantaux)
- Verrou 2 points, super compact, sans cylindre: 435 x 65 x 42 mm
 - GRS623 221 (simple vantail)
 - GRS623 321 (double vantaux)

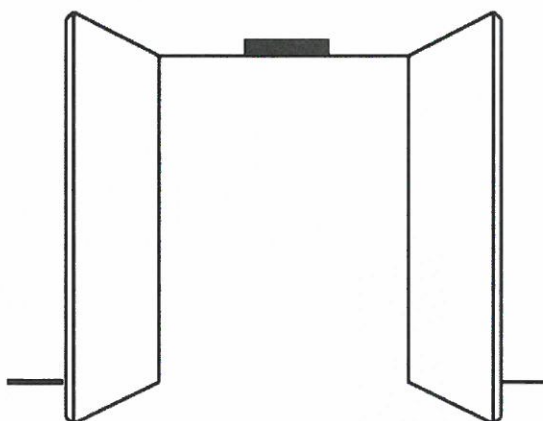
GSR623 120 (avec cylindre)



GSR623 220 – GSR623 221 (porte 1 vantail)



GSR623 320 – GSR623 321 (porte 2 vantaux)



L'ensemble mécanique du corps est réalisé en acier inoxydable, un capot scellé en usine protège les pièces mécaniques ainsi que l'électronique. Les connecteurs nécessaires au raccordement restent disponibles sans avoir à ouvrir le capot.



Les gâches sont équipées d'une pièce usinée selon un profil en « V » qui facilite le passage de la position « attente » à la position « sécurité », même si une force de 100 daN est appliquée sur la porte. Le positionnement de la gâche en « V » dans sa têtère est réglable pour ajuster la position du corps par rapport à sa têtère.

Les gâches peuvent être rondes, pour être directement implantées dans les vantaux en bois, ou rectangulaires, montées dans une têtère de 100 (L) x 38 (l) x 2,5 mm pour les portes en métal ou pour la pose en applique.

3.3. DESCRIPTIF DU FONCTIONNEMENT

Fonctionnement de la partie mécanique :

Un moteur à courant continu équipé d'une vis sans fin actionne un pantographe qui positionne le(s) pêne(s) en position rentrée (accès libéré) ou sortie (accès verrouillé).

Une troisième position, commandée par un signal électrique différent permet un blocage mécanique du pantographe assurant un « sur verrouillage », ou mode « hors public ».

Un électro aimant, alimenté par la ligne de télécommande maintient comprimé un ressort. La rupture de ligne de télécommande libère ce ressort qui fournit alors la force intrinsèque suffisante pour effectuer le passage de la position « attente » en position « sécurité » en rétractant les pênes.

Cette action mécanique est complétée par une action électrique : La coupure de la ligne de télécommande est détectée et le logiciel actionne le moteur en marche arrière, complétant ainsi l'action du ressort.

La coupure de la ligne de télécommande peut être obtenue soit par action sur un boîtier « bris de glace » situé à proximité de la porte ou dans le cadre d'un dispositif de contrôle d'issues de secours conforme aux dispositions le concernant de la norme NF S61-937.

Fonctionnement de la partie électrique :

La platine électronique, intégrée au verrou, est connectée, pour ses signaux d'entrée :

- A la ligne de télécommande D.A.S : TBTS 24 ou 48 V DC
- A une alimentation TBTS 24 ou 48 V DC

La sélection de la tension (24 ou 48 V DC) est automatique.

L'alimentation électrique peut être confondue avec la ligne de télécommande ou indépendante pour limiter la consommation électrique sur la ligne de télécommande.



La platine électronique fournit l'information « DAS en position de sécurité » par contact inverseur.

Le contact signifiant « Porte fermée » est obtenu par l'action d'un aimant permanent placé dans la gâche ou par un contact externe (sélection du type d'entrée par mini commutateur). Lorsque la gâche est en position, porte fermée, le contact est établi.

Les produits destinés à équiper les portes doubles vantaux sont munis de 2 capteurs. La porte est verrouillée si les 2 vantaux sont en place.

Si l'un des 2 éléments suivants vient à manquer, le DAS quitte sa position d'attente

- Coupure de la ligne de télécommande
- Coupure de la ligne d'alimentation

Les fonctions annexes suivantes sont également présentes pour un contrôle d'accès éventuel.

Informations d'entrée, isolées par coupleur optoélectronique :

- Contrôle d'accès (ouvert / fermé)
- Mode Surverrouillage (Actif / inactif)
- Contact de porte externe.

Informations de sortie, par relais :

- Défaut général
- Surveillance porte (contact de porte ou porte verrouillée, selon sélection par mini commutateur)
- Mode sûreté enclenché

4. CONDITION DE MISE EN OEUVRE

Le dispositif de verrouillage électromagnétique doit être installé selon les spécifications portées dans les manuels d'installation :

- Pose et raccordement ML 2 points.
WN 057244 45532 Version 1.04 - janvier 2009.

5. RESULTATS DES VERIFICATIONS

5.1. VERIFICATIONS SELON LA NORME NF S 61-937 de déc. 1990

ARTICLE DE LA NORME	OBJET	CONSTATATIONS
3.	CARACTERISTIQUES GENERALES	
3.1	Le passage à la position de sécurité constitue la fonction prioritaire du D.A.S. Toute fonction supplémentaire ne doit pas affecter le passage en position de sécurité Tout ordre de télécommande ou d'autocommande doit entraîner le passage en position de sécurité.	Conforme Conforme Conforme
3.2	Un D.A.S. ne doit pas quitter sa position de sécurité sans ordre.	Conforme
3.3	Un D.A.S. ne doit pas délivrer d'ordre. Présence d'un D.A.D.	Conforme Sans objet
3.4	L'énergie de contrôle doit être extérieure au D.A.S. Les contacts doivent être libres de potentiel. Les contacts doivent être du type inverseur.	Conforme
3.5	Verrouillage de la position de sécurité. Déverrouillage obtenu par déformation irréversible.	Conforme
3.6	Energies de déblocage et de réarmement extérieures.	Conforme
3.7	Chaleur sèche 1 heure à 70°C.	Conforme
3.8	Durée de passage en position de sécurité inférieure à 30 secondes.	Conforme < 1 seconde
3.9	Défaillance de la télécommande. Défaillance de l'autocommande.	Sans objet Sans objet
3.10	Réarmement inopérant suite à une autocommande.	Sans objet
3.11	Servomoteur de réarmement.	Sans objet
3.12	Réarmement télécommandé.	Conforme
3.13	Energie de déverrouillage prélevable sur l'énergie de réarmement.	Sans objet
3.14	Surveillance de l'alimentation de sécurité pour un D.A.S. autonome.	Sans objet



ARTICLE DE LA NORME	OBJET	CONSTATATIONS
4.	CARACTERISTIQUES GENERALES DES COMPOSANTS D'UN D.A.S.	
	Protection contre la corrosion.	Conforme
4.1	MECANISMES	
4.1.1	Protection des pièces lubrifiées.	Sans objet
4.1.2	Action du desserrage.	Conforme
4.1.3	Vérification des positions des dispositifs de contrôle.	Conforme
4.1.4	Couples et forces de frottement.	Conforme



ARTICLE DE LA NORME	OBJET	CONSTATATIONS
4.	CARACTERISTIQUES GENERALES DES COMPOSANTS D'UN D.A.S.	
4.2	MATERIELS ELECTRIQUES	
4.2.1	Vérification de la classe III au sens de la NF EN 60 950.	Conforme
4.2.2	Disposition de construction entre les circuits TBTS et les autres équipements électriques.	Conforme
4.2.3	Vérification IP42 au sens de la NF EN 60 529.	Conforme
4.2.4	Dispositif de connexion principal.	Conforme
4.2.5	Séparation et repérage du dispositif supportant la TBTS.	Conforme
4.2.6	Dispositif d'arrêt de traction.	Conforme
4.2.7	Fil incandescent à 960°C selon NF C 20 455.	Conforme
4.2.8	Caractéristiques des contacts de position.	Conforme
4.2.9	Type de câblage.	Conforme
4.2.10	Séparation physique des circuits TBTS et BT.	Conforme
4.2.11	Indépendance des circuits de contrôle.	Conforme



ARTICLE DE LA NORME	OBJET	CONSTATATIONS
4.	CARACTERISTIQUES GENERALES DES COMPOSANTS D'UN D.A.S	
4.3	MATERIELS PNEUMATIQUES	
4.3.1	Canalisation pneumatique en cuivre ou en acier inoxydable. Raccord du type métal contre métal.	Sans objet
4.3.2	Tiges des vérins rentrées ou protégées en position d'attente.	Sans objet
4.3.3	Résistance à une pression interne de 60 bar. Pression d'épreuve à 90 bar.	Sans objet



ARTICLE DE LA NORME	OBJET	CONSTATATIONS
5.	CARACTERISTIQUES DE L'ENTREE DE TELECOMMANDE	
5.1	ENTREE DE TELECOMMANDE PAR CABLE D'ACIER	
5.1.1	Télécommande par traction sur câble d'acier (« tirez-lâchez »). - Force de traction maxi 10 daN. - Course du câble maxi 30 mm. - Valeurs déclarées par le constructeur.	Sans objet
5.1.2	Câble entraîné par énergie intrinsèque du DAS. - Maximum acceptable de la force de résistance dynamique à l'entrée de la ligne de télécommande - Course du câble. - Force nécessaire au réarmement < 100 daN. - Valeurs déclarées par le constructeur.	Sans objet
5.1.3	Résistance de l'entrée de télécommande et de l'attache-câble à une traction de 300 daN.	Sans objet



ARTICLE DE LA NORME	OBJET	CONSTATATIONS
5.	CARACTERISTIQUES DE L'ENTREE DE TELECOMMANDE	
5.2	ENTREE DE TELECOMMANDE ELECTRIQUE	
	Caractéristiques de l'entrée de télécommande électrique.	
5.2.1	- Tension de télécommande 24V ou 48V continue. - Puissance absorbée sous la tension nominale. - Valeurs déclarées par le constructeur.	Conforme
5.2.2	Tolérances des tensions $0,85U_c < U_c < 1,2U_c$.	Conforme
5.2.3	Critère de qualification du début, de la durée et de la fin d'un ordre en entrée de télécommande. - Télécommande à émission. - Télécommande à rupture.	Sans objet Conforme
5.2.4	Télécommande du type impulsionnel $t < 1$ sec.	Conforme



ARTICLE DE LA NORME	OBJET	CONSTATATIONS
5.	CARACTERISTIQUES DE L'ENTREE DE TELECOMMANDE	
5.3 5.3.1	ENTREE DE TELECOMMANDE PNEUMATIQUE Caractéristiques de l'entrée de télécommande pneumatique. - pression minimale - volume de gaz - valeurs déclarées par le constructeur.	Sans objet
5.3.2	Compatibilité des entrées de télécommande avec les sorties des dispositifs de commande. - Pression de déverrouillage $\leq P_c - 0,4 P_c$.	Sans objet



ARTICLE DE LA NORME	OBJET	CONSTATATIONS
6.	CARACTERISTIQUES DE L'ENTREE D'ALIMENTATION	
6.1	ENTREE D'ALIMENTATION ELECTRIQUE	
	Caractéristiques de l'entrée d'alimentation.	
6.1.1	- Tension d'alimentation.	Conforme
	- Puissance absorbée sous la tension nominale.	Conforme
	- Valeurs déclarées par le constructeur.	Conforme
6.1.2	Tolérance de la tension d'alimentation : $-0,85 U_a < U_a < 1,2 U_a$.	Conforme
6.2	ENTREE D'ALIMENTATION PNEUMATIQUE	
	Pression minimale	
	Volume de gaz	
	Valeurs déclarées par le constructeur.	Sans objet



ARTICLE DE LA NORME	OBJET	CONSTATATIONS
8.	IDENTIFICATION ET INFORMATIONS	
8.1	Plaque signalétique.	Conforme
8.2	Appareil conforme au procès verbal d'examen et d'essai.	Conforme
8.3	Notice d'assemblage.	Conforme
8.4	Conditions extrêmes de mise en œuvre.	Conforme

5.2. VERIFICATIONS SELON L'ANNEXE A - Fiche XIV

« Dispositif de verrouillage électromagnétique pour issue secours »

ARTICLE DE LA NORME		OBJET	CONSTATATIONS
2.	Fonction	Evacuation	Conforme
3.	Position de sécurité	Issue déverrouillée	Conforme
4.	Position d'attente	Issue verrouillée	Conforme
5.	Mode de commande	Télécommandé, télécommandé et autocommandé	Télécommandé
	Mode de fonctionnement	A énergie intrinsèque	Conforme
6.	CARACTERISTIQUES GENERALES		
	Obligations	Télécommande par interruption directe de la tension d'alimentation du déclencheur électromagnétique.	Conforme
	Options de sécurité	Contact de position de sécurité	Conforme
		Contact de position d'attente	
7.	PRESCRIPTIONS PARTICULIERES		
7.1	Le passage automatique en position de sécurité du dispositif de verrouillage doit se faire en un temps inférieur à 1 seconde.		Conforme
7.2	Passage en position de sécurité en appliquant une force de 100 daN *		Conforme

* L'essai à 100 daN a été réalisé sur le verrou en position horizontale + 1 pêne et en position verticale + 2 pênes.

**5.3. VERIFICATIONS SELON L'ANNEXE B - Fiche I****« Déclencheur électromagnétique fonctionnant par rupture de courant »**

ARTICLE DE LA NORME	OBJET	CONSTATATIONS
2.	PRESCRIPTIONS GENERALES	
2.1	Chaleur sèche 1h à 70°C.	Conforme
2.2	Puissance consommée < 3,5 W.	Conforme
2.3	IP 42.	Conforme
2.4	Taux de dispersion compris entre plus ou moins 5% des valeurs nominales.	Conforme
2.5	Fonctionnement garantie pour une impulsion de durée $\geq 0,5$ s.	Conforme
4.	PRESCRIPTIONS PARTICULIERES	
4.1	Force de rappel comprise entre 10% et 60% de la force de maintien.	Conforme



6. CONCLUSION

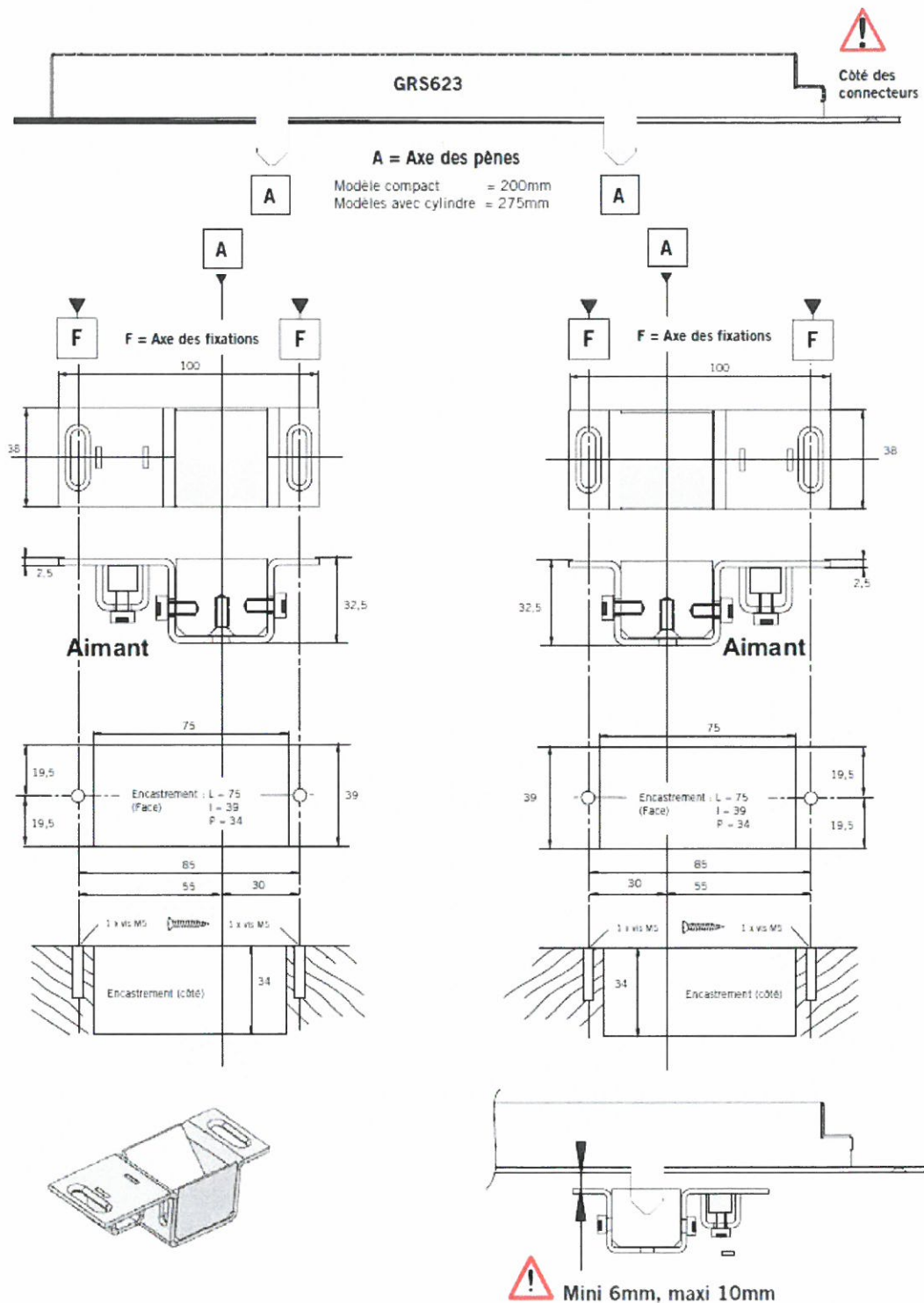
Compte tenu des résultats d'essai, les dispositifs de verrouillage électromagnétique pour issue de secours présentés au laboratoire par la société GROOM, sous les références GRS623 120, GRS623 220, GRS623 320, GRS623 221 et GRS623 321 sont conformes aux exigences de la norme NF S 61-937 de décembre 1990 et à son annexe A – fiche XIV.

Les produits référencés par DORMA STA S.A.S.

ML 662 - DAS
ML 662 C1 - DAS
ML 662 C2 - DAS

sont donc conformes aux exigences de la norme NF S 61-937 de décembre 1990 et à son annexe A - fiche XIV.

PLAN DE MONTAGE GÂCHES A COMPENSATION, « V » (Modèles DAS)



Envoi de fichiers

... Compte rendu de réception

Fichier	S:\PBBNP\FICH\BNP-DFBP2.XML
Envoyé le	16/12/2014 à 10H51
Type	SCT VIREMENTS SEPA
Statut	Transfert réussi
Archivé sous le nom	C:\transnet\Archives\BNP-DFBP2.014