

KEYLEX[®] VERROU

sans pile, sans câble, sans courant



Verrou à code
haut de gamme
Montage facile
Idéal pour les
profils étroits

QUALITÉ
PROFESSIONNELLE



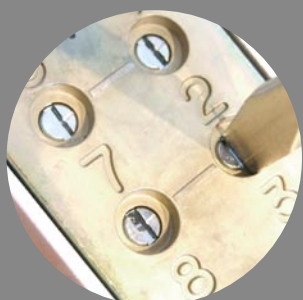
Sur profil étroit



Pêne dormant

Codage rapide

par simple rotation
d'index
sans ouvrir le boîtier



REF. 22204

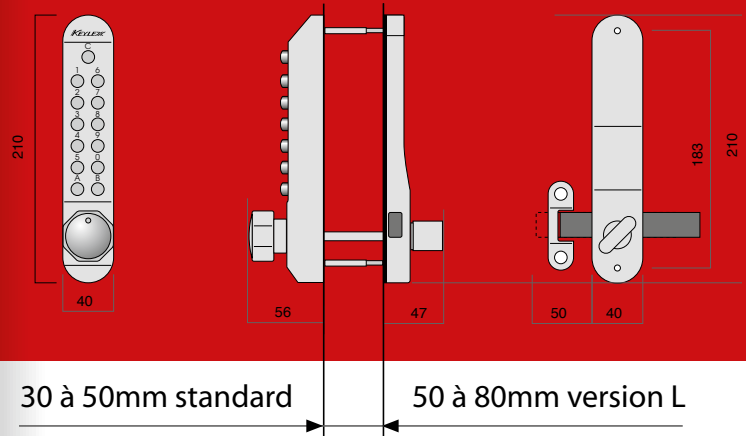
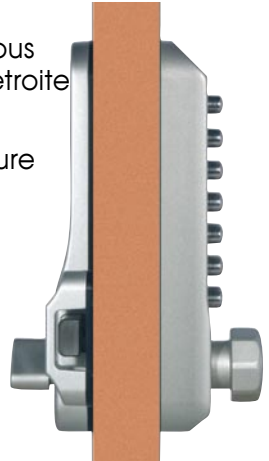


Applications

- Le Keylex Verrou est un contrôle d'accès à code intégralement mécanique de type « verrou » conçu pour des portes de locaux sensibles utilisées de façon fréquente : portes d'entrées de logements, d'entreprises, de collectivités...

Caractéristiques techniques

- S'utilise comme un verrou de sûreté mais sans la contrainte des clés.
- Design étroit permettant la pose sur tous types de porte (pleines, menuiseries étroite aluminium ou PVC de 42 mm mini...)
- Ouverture à l'aide du code et fermeture manuelle.
- Code modifiable à volonté
- Finition gris métallisé
- Réversible droite/gauche.



RÉFÉRENCES

Ensemble à code type verrou
avec pêne dormant en applique

22204 Boîtier à code + garniture intérieure à pêne dormant en applique

22204-L Boîtier à code + garniture intérieure à pêne dormant en applique pour portes de 50 à 80 mm

