

GENERALITES

Le verrou Alligator DS40DT est un dispositif de verrouillage électromagnétique bi-tension (24 ou 48Vdc) pour issue de secours conforme à la norme NFS61-937. Il assure les fonctions de déverrouillage (mode Sécurité) et de verrouillage (mode Attente).

Des contacts de position sont disponibles à savoir :

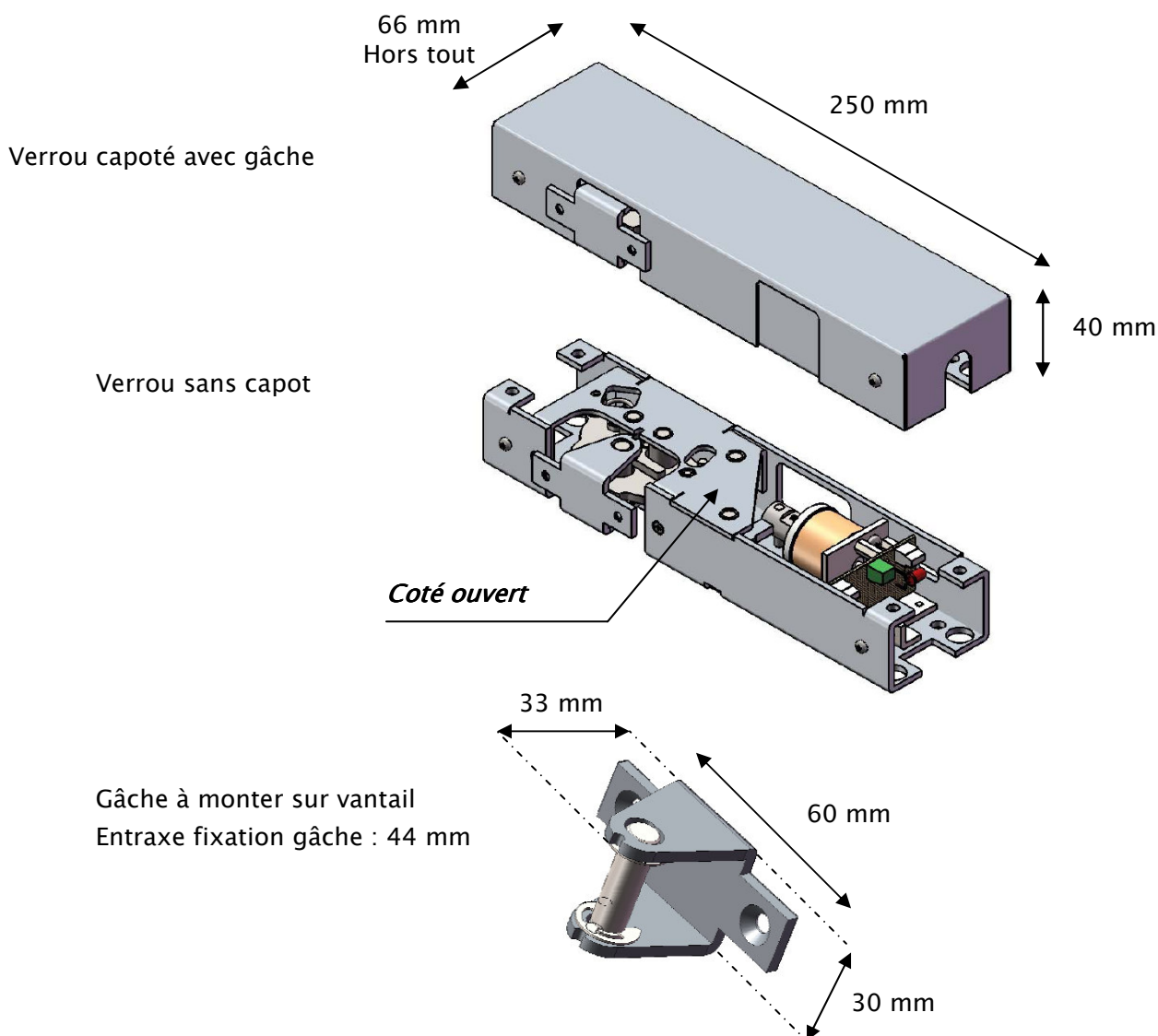
- Mode Attente (contacts NO, NC et Commun)
- Position vantail fermé ou ouvert (contacts NO, NC et Commun)

La fermeture de la porte est assurée par un système de type accrochage via une gâche fixée sur le vantail. Le maintien du verrouillage (mode Attente) est assuré par une ventouse électromagnétique.

Ce verrou s'intègre dans les systèmes de sécurité incendie (SSI) conformément au règlement de Sécurité contre l'incendie relatif aux établissements recevant du public article C045 et ne peut être commandé que des deux manières suivantes :

- Soit par un dispositif de commande manuel (déclencheur manuel vert) à fonction d'interrupteur sur la ligne de télécommande et situé près de l'issue à équipée.
- Soit dans le cadre d'un dispositif de contrôle d'issue de secours conforme aux dispositions le concernant de la norme NFS61934, avec une temporisation T1 =8s max pour la levée de doute visuelle et T2 =3mn pour la prolongation au verrouillage.

ENCOMBREMENTS

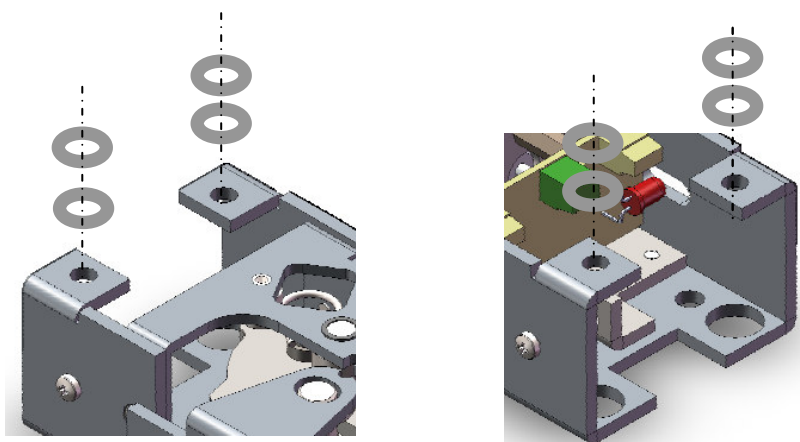


POSE DU VERROU DS40DT

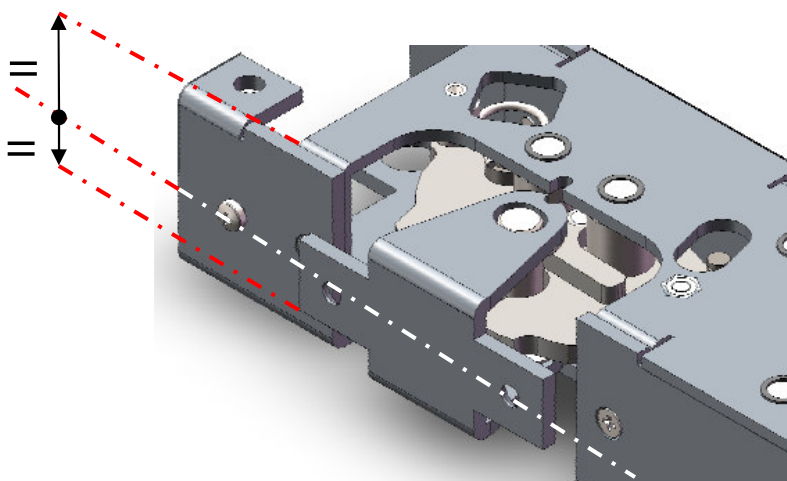
1. Vérifier avant la pose l'état des supports, des accessoires (ferme porte, sélecteur ...), l'état des parties dormantes et battantes des huisseries et plus particulièrement le gauchissement des parties battantes.
Un verrou n'assurera pas de manière satisfaisante sa fonction de verrouillage sur une huisserie trop déformée.
La pose des verrous doit être conforme aux indications des notices techniques fournies dans l'emballage.
Rappel : Hors cas spécifique, l'évacuation doit se faire dans le sens poussant des portes.
Les verrous et les gâches associées disposent de nombreux points de fixation. Il est impératif d'utiliser des moyens de fixation (vis, chevilles, etc ...) adéquats en fonction des supports. Ces moyens de fixation ne sont pas fournis.
Dans le cas de portes en bois ou en aluminium, il sera peut être nécessaire d'utiliser des renforts (contres plaques) sur les parties battantes.
Des accessoires de pose sont disponibles chez Alligator en fonction des types de portes et des différentes configurations.
2. Choisir votre type de montage selon les figures ci dessous
3. Choisir le sens de montage du verrou en fonction du type de porte (Droite ou gauche poussante) sachant que les mâchoires d'accrochage doivent être le plus éloignées des paumelles.
Nota : Dans le cas ou le « côté ouvert » est contre le support de fixation, il est nécessaire d'insérer les pièces nylon entre le verrou et le support (soit 2 rondelles 1mm ou canon isolant par fixation)
4. Fixer le verrou en s'assurant que la distance entre la porte fermé et le verrou DS40 sans son capot n'est pas inférieure à 10mm.

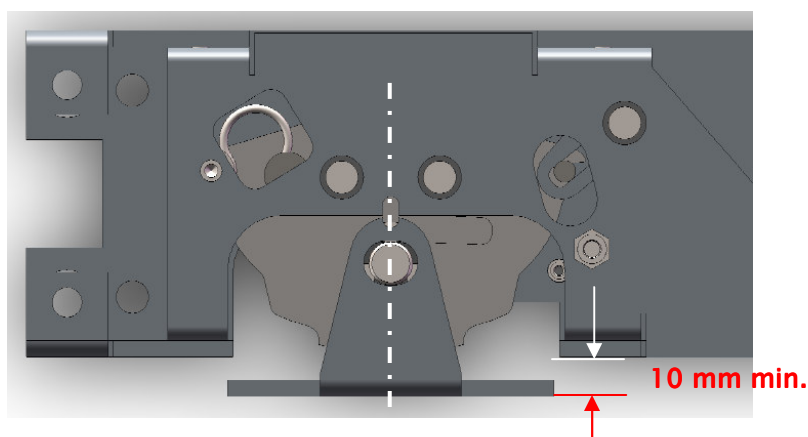
Entraxes de trous de fixation :
« Côté ouvert » :
40 x 231 mm Ø5,5

« Côté fermé » :
38 x 207 mm Ø6



5. Fixer la gâche selon les axes précisés dans la figure jointe
L'axe horizontal des fixations de la gâche doit correspondre à l'axe central et horizontal du verrou

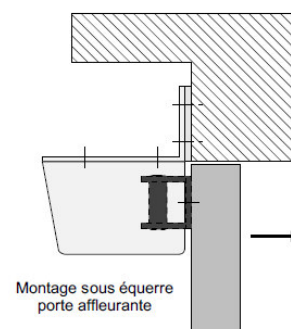
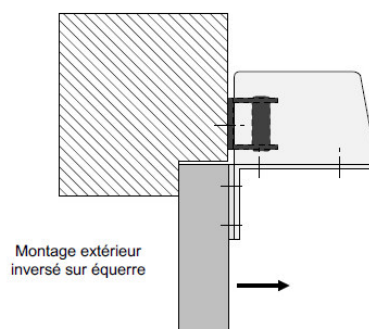
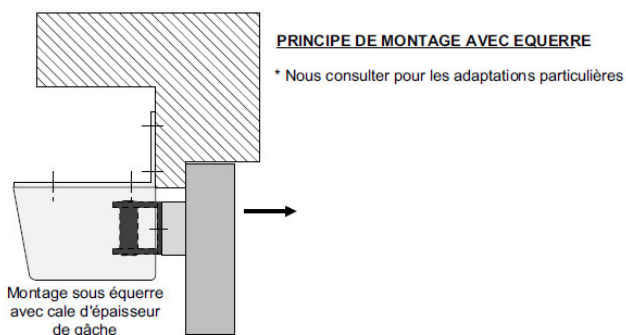
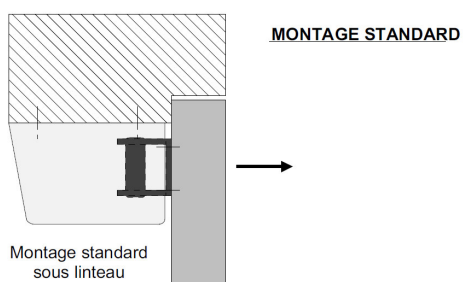




Gâche dans l'axe des repères
 Distance entre porte fermé et verrou DS40 = 10mm minimum

Dans le cadre d'une distance plus importante utiliser les cales jointes (1, 2 et 3 mm)

TYPE DE MONTAGE



Visserie préconisée (non fournie)

Verrou : 4 vis acier TC M5 ou

4 vis à bois

Gâche : 4 vis TF M5 ou

4 vis à bois

Equerre : 3 vis TF M6 ou

3 vis à bois

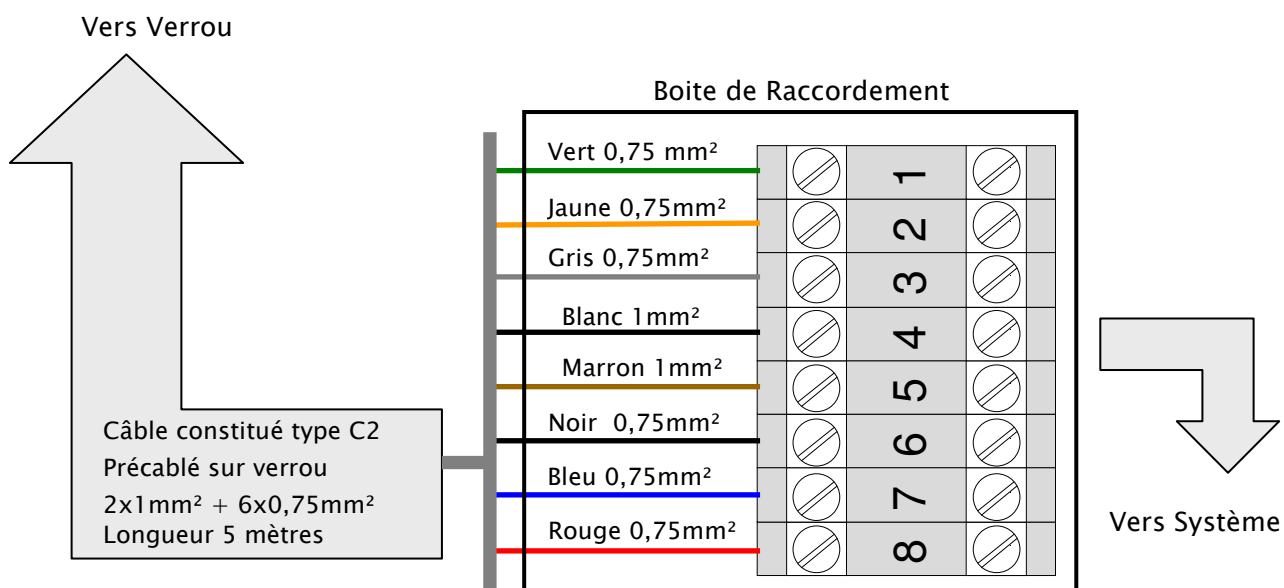
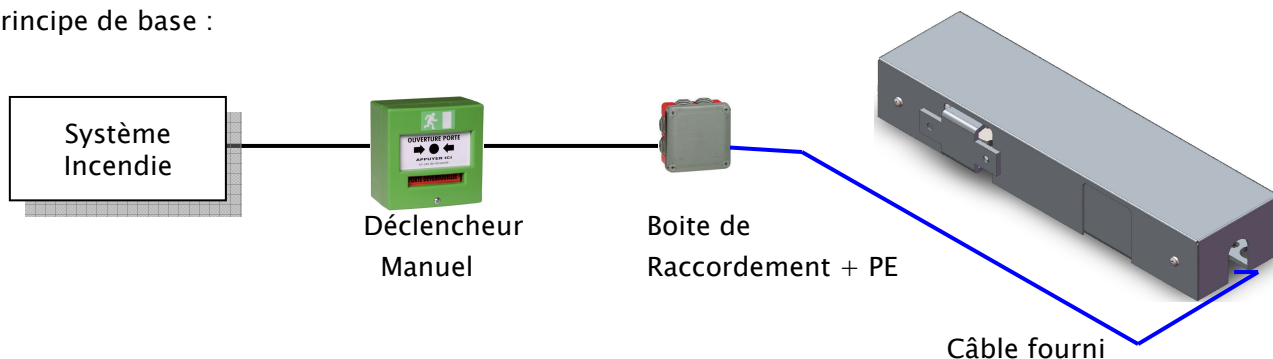
ACCESSOIRES

Accessoires fournis : 2 passe fils, 3 cales de gâche (1,2,3 mm) , 8 rondelles Nylon M5 1mm
 ou 4 canons nylon M5

Accessoire non fourni : Equerre capotée pour DS40DT avec visseries

PRINCIPE ET RACCORDEMENT

Principe de base :

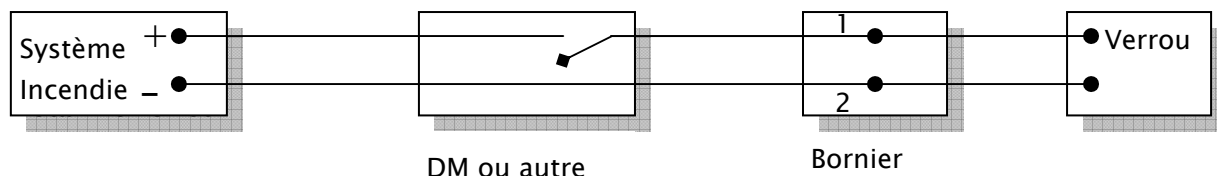


- | | | |
|---|--|---------------|
| 1 | : contact feuillure du vantail ouvert NF (0,75mm ²) >>>>>>>> | Vert |
| 2 | : commun contact feuillure vantail (0,75mm ²) >>>>>>>> | Jaune |
| 3 | : contact feuillure du vantail fermé NO (0,75mm ²) >>>>>>>> | Gris |
| 4 | : tension télécommande positive (+) (1mm ²) >>>>>>> | Blanc |
| 5 | : tension télécommande commune (-) (1mm ²) >>>>>>> | Marron |
| 6 | : contact de position Attente NF (0,75mm ²) >>>>>>>>>>>>>>> | Noir |
| 7 | : commun du contact de position DAS (0,75mm ²) >>>>>>> | Bleu |
| 8 | : contact de position Attente NO (0,75mm ²) >>>>>>>>>>>>>>> | Rouge |

Référence boîtier de raccordement : Type Legrand 092015 – 80x80x45mm – IP55 – IK07 – 960°
Référence Presse – étoupe : Type Legrand ISO16 09930 – IP68
Bornier de connexion : Type Legrand Suprem 960 – 6 points – Section Max 2,5 mm²

Le Verrou DS40DT est un verrou bi-tension dont la tension de télécommande est de 24 ou 48Vdc

Principe de connexion :



DS40DT est un matériel de sécurité. Les Alimentations 24 ou 48V associé au verrou doivent être de type redressées et régulées.

CARATERISTIQUES TECHNIQUES

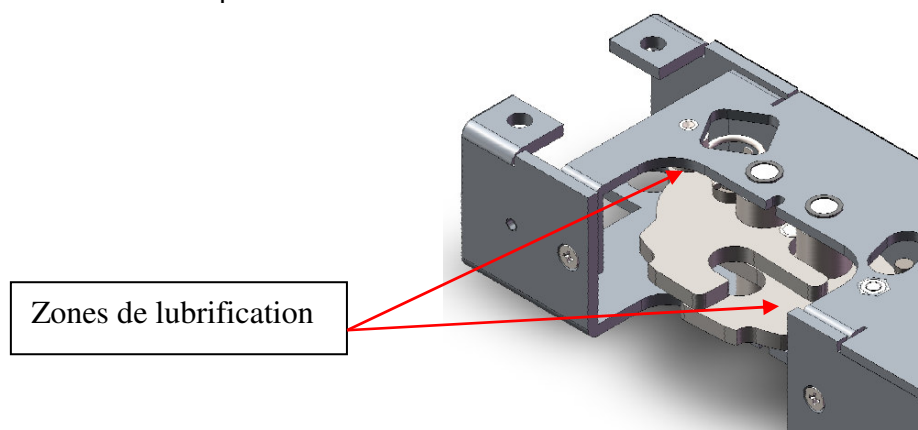
	TENSION NOMINALE	INTENSITE NOMINALE	TOLERANCES
Alimentation de Télécommande	24 ou 48 Vdc	140 mA ou 70 mA	20,4 V < U _n (24V) < 28,8 V 40,8 V < U _n (48V) < 57,6 V
Contact de Position d'attente	Libre de potentiel (CRT)	1 A / 24 V 0,5 A / 48 V	
Contact de Feuillures	Libre de potentiel NO = sans gâche NF = avec gâche	250 mA / 24 V 125 mA / 48 V	
Led rouge allumée	Alimentation de télécommande présente		

Encombrement serrure	:	L=250mm x l=75,7mm x E=40mm
Encombrement gâche	:	L=60mm x l=33mm x E=30mm
Masse	:	2 Kg
Couleur standard	:	Peinture Epoxy RAL 7035 Gris
Indice protection	:	IP42
Matière verrou	:	INOX A2-A4, Acier zingué

MAINTENANCE

Maintenance semestrielle ou annuelle en fonction du nombre de cycle de verrouillage.

- Vérification des fixations du verrou et de la gâche conformément aux règles de pose
- Le verrou DS40DT est préalablement lubrifié lors de la fabrication. Dans le constat d'une dureté d'ouverture, il est conseillé de lubrifier les mâchoires ainsi que le ressort lamelle avec de l'huile de coupe en aérosol



MATERIELS ASSOCIES

Le verrou DS40DT est associable au déclencheur manuel Alligator Cetexel référence CLEVA ou BCAL ainsi qu'aux dispositifs de demande d'ouverture de la gamma CLEV et CLAS pour les applications UGCIS.

**CLEVA-CLE****CLEVA-CLAV****BCAL**