

RESIST



Foncet vissé
démontable

Description/Description/Descripción

Coffre et gâche acier embouti. Pêne acier chromé mat. Cylindre laiton à 5 goupilles type HG5. Protection contre l'arrachement du cylindre. par pilier et cavalier (sauf cylindre de 30 mm). Pêne interchangeable. Entrée laiton - 3 clés en acier nickelé.

Pressed steel case. Pressed steel striker. Dull chrome plated steel bolt. 5 pin brass cylinder. Safety device against drawing the cylinder by rider and pillar (except cylinder 30 mm). Brass key hole plate. 3 nickel plated steel keys.

Caja de acero embutido. Cerradero de acero embutido. Pestillo de acero cromado mate. Cilindro de latón con 5 pasadores. Protección contra el arrancamiento del cilindro mediante pilar y caballete (excepto cilindro 30 mm). Entrada de latón. 3 llaves de acero niquelado.

Finition/Finish/Acabado

Epoxy or
gold epoxy
Epoxi dorado

Version/Option/Versión

A bouton. Sans bouton. Avec pêne 160 mm cylindre 30 mm pour porte de garage. Sans cylindre extérieur. Pour cylindre profilé. Avec pêne alliage nickelé. Montage sur organigramme compatible HG5. Autres longueurs de cylindre sur demande.

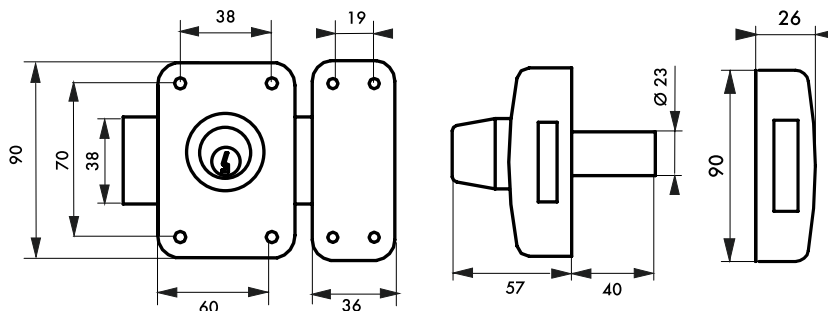
Double cylinder. With 160 mm bolt and 30 mm length cylinder for garage door. Without outside cylinder. Doble cilindro. Con pestillo 160 mm cilindro 30 mm para puerta de garaje. Sin cilindro exterior.

Utilisation/Use/Utilización

Porte d'entrée vitrée
Glass entrance door
Puerta de entrada acristalada



RESIST



Designation	Boite	Colis.	Prix	Sachet	Colis.	Prix	Brochable					Colis.	Prix
							France	Euro 1	Euro 2	Euro 3	Euro 4		
CAPITAL à double cylindre \varnothing 23 x40 mm époxy or 3 clés	00091320	1	-	-	-	-	-	-	-	-	-	-	-
CAPITAL à double cylindre \varnothing 23 x45 mm époxy or 3 clés	00092320	1	-	-	-	-	-	-	-	-	-	-	-
CAPITAL à double cylindre \varnothing 23 x50 mm époxy or 3 clés	00093320	1	-	-	-	-	-	-	-	-	-	-	-
CAPITAL à double cylindre \varnothing 23 x60 mm époxy or 3 clés	00092306	1	-	-	-	-	-	-	-	-	-	-	-
CAPITAL à double cylindre \varnothing 23 x70 mm époxy or 3 clés	00092370 <small>NS</small>	1	-	-	-	-	-	-	-	-	-	-	-
CAPITAL à double cylindre \varnothing 23 x80 mm époxy or 3 clés	00092371 <small>NS</small>	1	-	-	-	-	-	-	-	-	-	-	-
CAPITAL à double cylindre \varnothing 23 x90 mm époxy or 3 clés	00092372 <small>NS</small>	1	-	-	-	-	-	-	-	-	-	-	-
CAPITAL à double cylindre \varnothing 23 x100 mm époxy or 3 clés	00092373 <small>NS</small>	1	-	-	-	-	-	-	-	-	-	-	-
CAPITAL à double cylindre \varnothing 23 x100 mm époxy or 3 clés	00092374 <small>NS</small>	1	-	-	-	-	-	-	-	-	-	-	-
CAPITAL à double cylindre \varnothing 23 x120 mm époxy or 3 clés	00092375 <small>NS</small>	1	-	-	-	-	-	-	-	-	-	-	-

Tarif conditionnement non décollable

CAPITAL à double cylindre \varnothing 23 x40 mm époxy or 3 clés	00091325	25	-	-	-	-	-	-	-	-	-	-	-
CAPITAL à double cylindre \varnothing 23 x45 mm époxy or 3 clés	00092325	25	-	-	-	-	-	-	-	-	-	-	-
CAPITAL à double cylindre \varnothing 23 x50 mm époxy or 3 clés	00093325	25	-	-	-	-	-	-	-	-	-	-	-

NS Non stocké/Non-stored/Productos no estocado - Sur stock Europe Zone 1 et Zone 2, nous consulter pour délai d'approvisionnement - E Epuement/Stock depletion/Agotamiento del stock