

N° 49

Serrure pêne dormant avec gâche équerre

Chaque pièce entièrement zinguée. Utilisable à gauche et à droite.

Dormant en zinc moulé sous pression. Fermeture : au choix PZ, RZ ou B (avec 1 clé n° 58). Livraison avec entretoises B, PZ ou RZ.

Emballage manuel : 10 pièces

- Axe 60 mm

- Tour 2



Recommandations



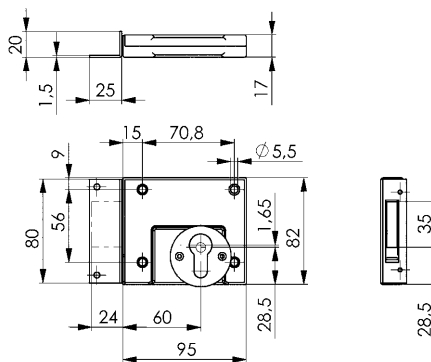
N° 49ZNI,
page 19

Code	Fermeture	Axe [mm]	Largeur [mm]	Poids [g]
11262	B	60	95	415
11270	B*	60	95	415
11346	PZ	60	95	385
11361	RZ	60	95	385

* même variure

Remarque:

La serrure pêne dormant avec gâche équerre n° 49 est également disponible en version acier inoxydable, voir article n°49ZNI.



N° 49

Serrure pêne dormant avec gâche plate

Chaque pièce entièrement zinguée. Utilisable à gauche et à droite.

Dormant en zinc moulé sous pression. Fermeture : au choix PZ ou B (avec 1 clé n° 58). Livraison avec entretoises B ou PZ.

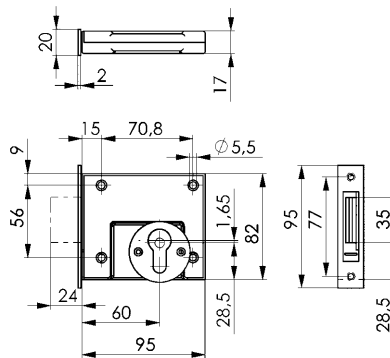
Emballage manuel : 10 pièces

- Axe 60 mm

- Tour 2



Code	Fermeture	Axe [mm]	Largeur [mm]	Poids [g]
11296	B	60	95	400
11353	PZ	60	95	370



N° 49SB

Serrure pêne dormant avec gâche équerre en emballage libre service

Finition et cotes, voir serrure n° 49

Fermeture : au choix PZ ou B (avec 2 clés n° 58).

Livraison avec entretoises B ou PZ et vis.



Code	Fermeture	Axe [mm]	Largeur [mm]	Poids [g]
11320	B	60	95	465
11338	PZ	60	95	410