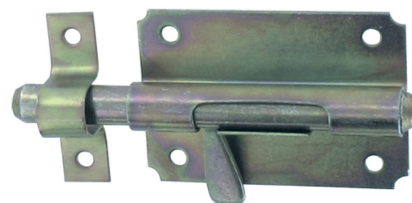


VERROU DE BOX BOUTON POIRE ACIER AVEC GÂCHE



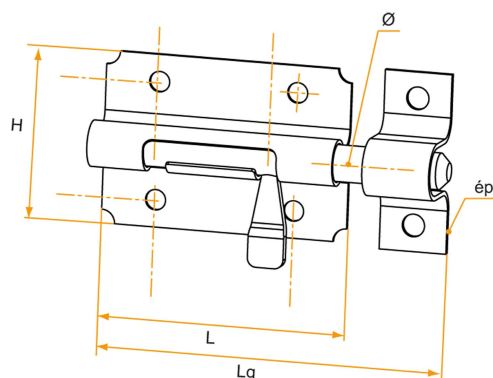
Comment retrouver votre produit sur notre site ?

1. Quincaillerie et menuiserie
2. Verrous
3. Verrous de box
4. Verrous de box bouton poire

ASTUCE

Le nombre de trous de fixation, leur diamètre ainsi que les dimensions de la platine (L et H), varient selon la référence du produit.

SCHÉMA TECHNIQUE



APPLICATION



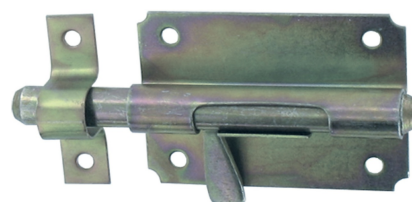
Quincaillerie et menuiserie

FAMILLE



Verrous

VERROU DE BOX BOUTON POIRE ACIER AVEC GÂCHE



Comment retrouver votre produit sur notre site ?

1. Quincaillerie et menuiserie
2. Verrous
3. Verrous de box
4. Verrous de box bouton poire

RÉFÉRENCES

Référence	L	Finition	Ø	Platine Ep	Cdt	Délai (j)
130008Q	80	Zn blanc	8	0.8	10	14
130010Q	100	Zn blanc	10	1	10	14
130012Q	120	Zn blanc	12	1	10	14
130014Q	140	Zn blanc	14	1.2	10	14
130016Q	160	Zn blanc	16	1.2	10	14
130018Q	180	Zn blanc	18	1.2	10	14
130608Q	80	Zn noir	8	0.8	10	14
130610Q	100	Zn noir	10	1	10	14
130612Q	120	Zn noir	12	1	10	14
130614Q	140	Zn noir	14	1.2	10	14
130616Q	160	Zn noir	16	1.2	10	14
130618Q	180	Zn noir	18	1.2	10	14