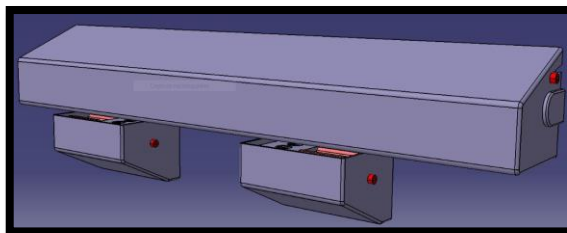
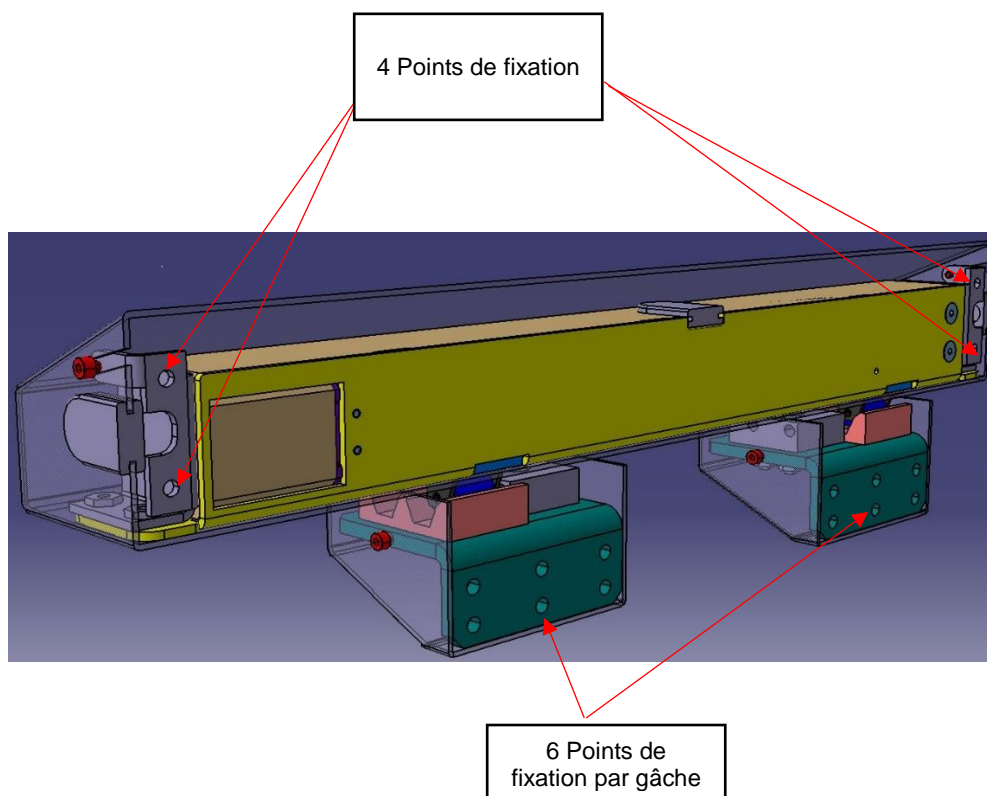
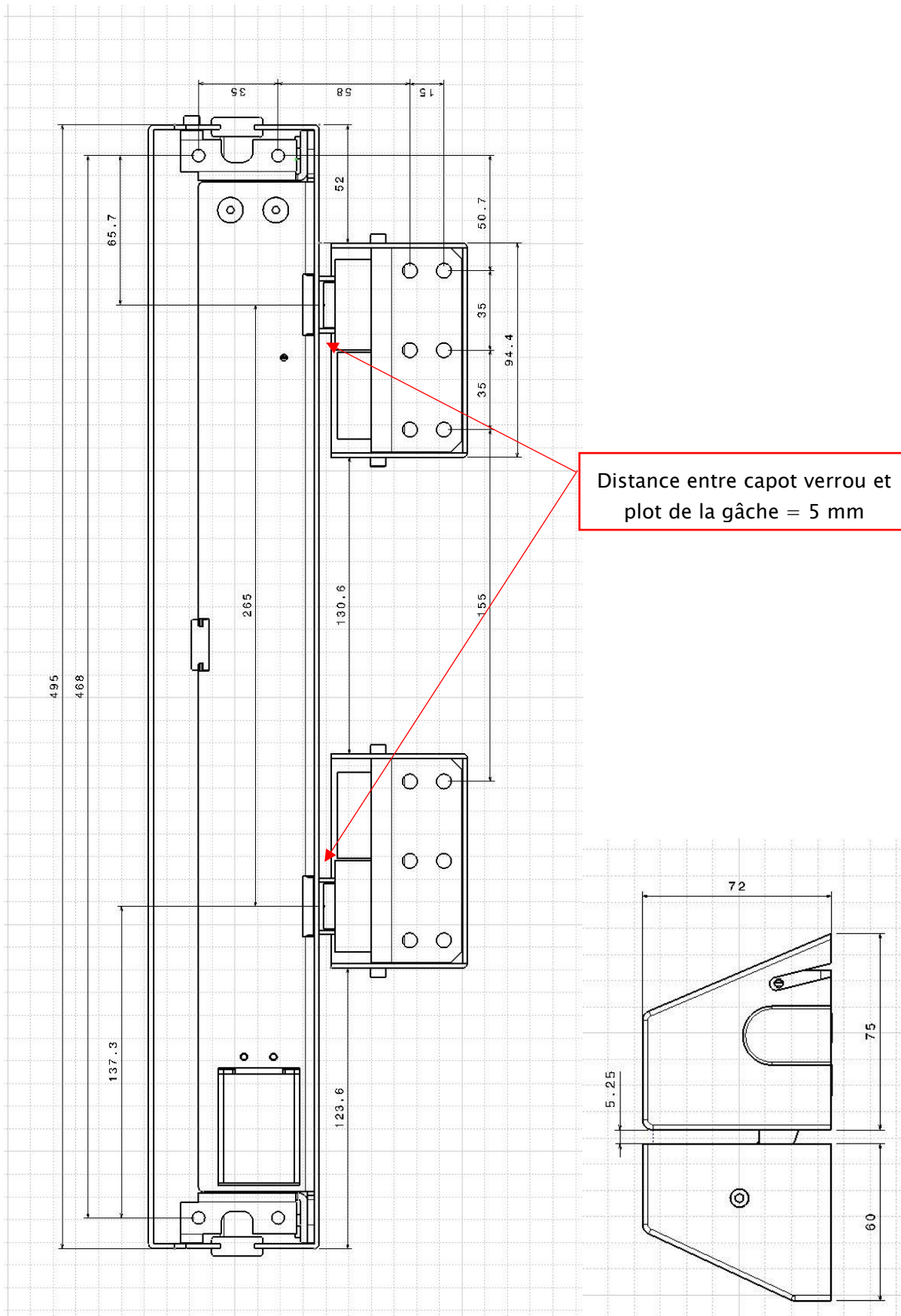


POSE DU VERROU DSM5020



- 1- Placer le verrou sur le bâti de façon à ce que les deux pènes soient à équidistance du centre des deux vantaux et l'ajuster en hauteur de telle sorte que les galets des pènes affleurent la base du bâti.
- 2- Fixer le verrou par les 4 trous de diamètre 5,5 mm prévus à cet effet, selon le plan joint : deux points de fixation à droite et à gauche de l'appareil.
- 3- Placer les deux gâches de telle sorte que le « W » soit dans l'axe du galet de chaque pêne et que le PVC gris comportant l'aimant de détection soit à gauche du pêne pour la gâche de droite et à droite du pêne pour la gâche de gauche.
- 4- Ajuster la hauteur de chaque gâche afin d'avoir un jeu maximum de 5 mm entre le sommet de la gâche et le capot du verrou.
Dans tous les cas, les galets des pènes doivent descendre le plus bas possible dans chaque « W » de gâche sans taper dans le fond.
- 5- Fixer les gâches par les 6 points de diamètre 6,5 mm prévus à cet effet, selon le plan joint.



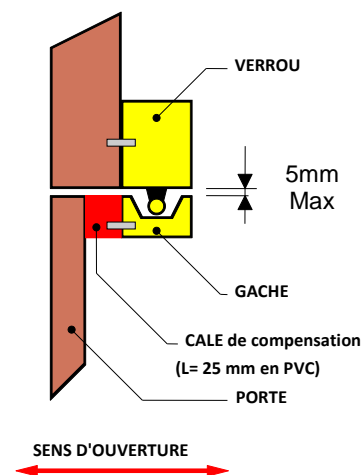
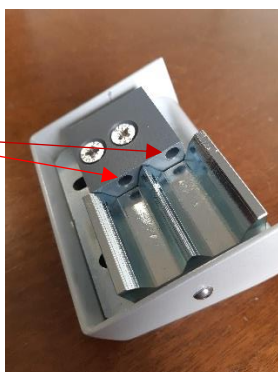


REGLAGE DES GACHES

Lorsque la porte n'est pas en alignement avec le bâti, les éléments constituant la gâche permettent un réglage en profondeur de 15mm.

Pour obtenir ce réglage, faire glisser l'ensemble « W + aimant » en dévissant vis et écrous de chaque élément. Dans le cas où le réglage est supérieur à 15 mm, il est possible d'ajouter des cales de compensation.

Les 2 aimants doivent être alignés aux 2 fonds des V



RACCORDEMENT

Le verrou DSM5020 est fourni avec 5 mètres de câbles sur connecteurs enfichables. Au nombre de trois :

Le câble 2 x 1 mm² pour la tension de télécommande. (Voir caractéristiques ci-dessous)

Réf. H05VV- F 2X1C

Correspondance des couleurs des câbles :

Marron : tension + 24Vcc ou 48Vcc de télécommande

Bleu : 0 V de télécommande

Le câble 2 x 0,23mm² pour la tension de fonctionnement. (Voir caractéristiques ci-dessous)

Réf. 24AWG – Cette tension doit être permanente pour le bon fonctionnement de l'électronique

Correspondance des couleurs des câbles :

Marron : tension + 24Vcc ou 48Vcc d'alimentation de fonctionnement.

Blanc : 0 V d'alimentation de fonctionnement.

Le Câble 10 x 0,22 mm² est dédié aux contacts de positions:

Réf. 2100b1

Correspondance des couleurs des câbles :

Jaune : contact de feuillure de porte NF (porte fermée)
Vert : contact de feuillure de porte NF (porte fermée) } POSITION DES VANTAUX

Gris : contact commun pêne sorti.
Noir : contact travail pêne sorti.
Violet : contact repos pêne sorti. } POSITION D'ATTENTE

Marron : contact commun pêne entré.
Blanc : contact travail pêne entré.
Orange : contact repos pêne entré. } POSITION DE SECURITE

Le raccordement du verrou DSM5020 doit s'effectuer avec les éléments prescrits suivants:

1 boîtier « plexo » rouge 105x105x55mm IP55-1K07-960° de chez Legrand réf : 920 21

6 presse étoupe IP68 ISO16 rouge de chez Legrand réf :919 30

12 Bornes suprem 960° section max 2,5mm² de chez Legrand réf : 342 30

CARACTERISTIQUES TECHNIQUES

RAPPEL N°1

Ce verrou double tension s'adapte automatiquement à la tension d'alimentation de fonctionnement et de télécommande en TBTS filtrée et régulée 24 Vcc ou 48 Vcc selon les tolérances indiquées dans la NF S 61-937.

RAPPEL N°2

L'installation doit être réalisée conformément à la norme NF S 61-932 et la maintenance doit être réalisée conformément à la norme NF S 61-933.

933

	TENSION NOMINALE	I en mode Sécurité	I en mode Attente	I en changement D'état	I Max Blocage
Alimentation de fonctionnement	24 ou 48 V +20% -15%	50 mA/50 mA	0,2A/0,1A	1A/0,750A	2A/1,750A
Alimentation de télécommande	24 ou 48 V +20% -15%	0 mA	123mA/24v 63mA/48v	123mA/24v 63mA/48v	123mA/24v 63mA/48v
Contact de position	Libre de potentiel (CRT)	1 A / 24 V 0,5 A / 48 V	-	-	-
Contact de feuillure	Libre de potentiel NO = sans gâche NF = avec gâche	250 mA / 24 V 125 mA / 48 V	-	-	-

Encombrement serrure (L x H x P) : 495 x 75 x 72 mm

Encombrement gâche (L x H x P) : 95 x 60 x 72 mm

Masse : 5,5 kg

Couleur standard : Capot alu, peinture Epoxy gris brillant RAL 9006

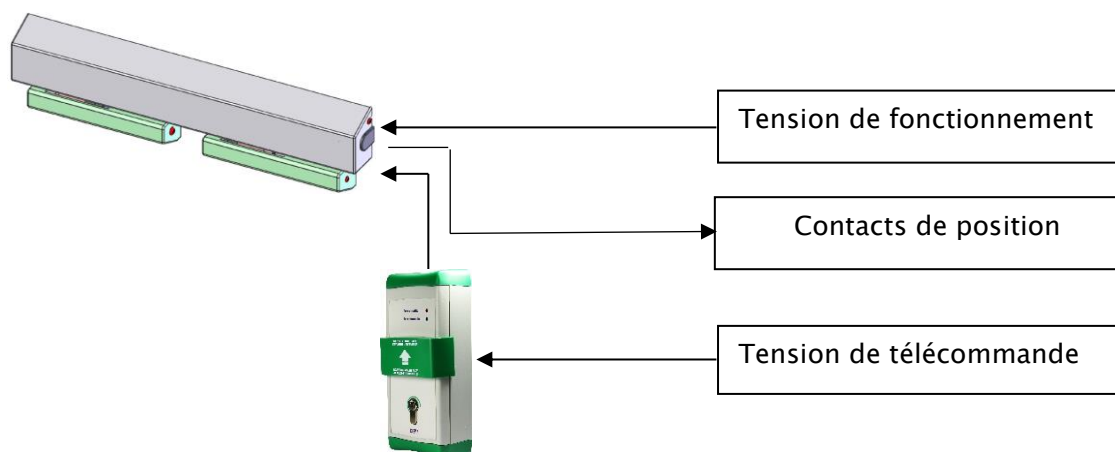
Indice de protection : IP42

Matière verrou : Inox - type A2 / A4

Galet des pènes : Delrin (POM)

Matière gâche : Acier zingué

EQUIPEMENTS ASSOCIES



Le verrou DSM5020 est associable aux déclencheurs manuels CLEVA ou BCAL ainsi qu'aux dispositifs de demande d'ouverture CLEV2 pour les applications UGCIS.