



# VERROUS

Verrous à bouton et 2 entrées

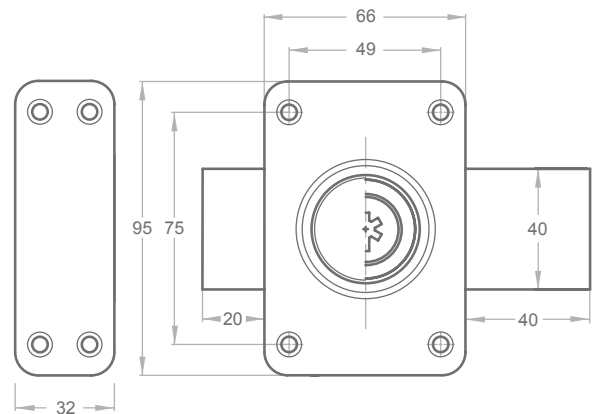


l'originale



Disponibles en clé protégée à vie  
Compatibles organigrammes  
Notice et gabarit de pose ([www.pollux.fr](http://www.pollux.fr))

- Cylindre à forte capacité combinatoire
- Plus de 100 000 ouvertures garanties
- Traité anti-corrosion
- Souplesse d'utilisation
- Coffre de 20/10<sup>ème</sup> embouti



## Haute sûreté

**Coffre** en acier embouti de 20/10<sup>ème</sup> d'épaisseur, 66x95mm, traité anti-corrosion, finition par une résine polyester thermodurcie.

**Pêne** en acier nickelé 125x40x10mm.

**Cylindre** en laiton Ø23

Goujons comportant de fausses intersections pour une grande résistance au crochetage.

Protection contre le perçage : broche centrale en acier inoxydable.

Garnitures en laiton et ressorts en inox, ensemble insensible à la corrosion.

Dimension mini. 40mm (45mm sur plan).

Pas de dimension maximum, rallongement par 10mm.

## Disponibles en clés

- reproductibles : 5 et 7 ailettes
- protégées à vie : GMO5, GMO8 et 7000

## Utilisation

Point supplémentaire de fermeture.

## Couleurs

- Standard : bronze.
- Blanc sans supplément.
- Autres couleurs sur demande.

## Conseil

Pour plus de sécurité :

- poser le verrou avec une contreplaque pour une résistance optimale sur porte creuse ou abîmée.
- équiper le verrou d'un protège-cylindre contre l'arrachement et le sciage du cylindre.
- associer 2 verrous et un cylindre européen (ouverts par une seule clé).



## VERROUS À BOUTON

### Descriptif

Verrou bouton 1 point  
Cylindre à pompe Ø 23mm

### Souplesse d'utilisation

Obtenue par un entraînement à lanterne assurant une amplitude de mouvement de 22mm.

### Dimensions du cylindre

Dimension minimale 40mm (45mm sur plan)  
Pas de maximum  
Rallongement par 10mm

### Conditionnement

3 clés par verrou varié  
2 clés par verrou sur combinaison ou s'ouvrant

Poids Verrou à bouton : 1,1kg  
Jeu de cylindres : 0,2kg



Verrou bouton  
gâche huisserie bois



Verrou bouton  
gâche huisserie métal

## VERROUS À 2 ENTRÉES AVEC PROTÈGE-CYLINDRE

### Descriptif

Verrou 2 entrées 1 point  
Cylindre à pompe avec protège-cylindre Ø 30mm

### Souplesse d'utilisation

Obtenue par un entraînement à crémaillère assurant une amplitude de mouvement de 20mm.

### Dimensions du cylindre

Dimension minimale 40mm (45mm sur plan)  
Pas de maximum  
Rallongement par 10mm

### Conditionnement

3 clés par verrou varié  
2 clés par verrou sur combinaison ou s'ouvrant

Poids Verrou 2 entrées : 1,4kg  
Jeu de cylindres : 0,6kg



Verrou 2 entrées  
gâche huisserie bois



Verrou 2 entrées  
gâche huisserie métal