

Verrou à code mécanique

DESCRIPTION

Le mini-verrou autonome à code mécanique UNITECNIC 4000 est constitué d'un mécanisme souple, sans bouton de remise à zéro. Trois modèles sont disponibles :

- pêne dormant en applique : U4200.
- pêne dormant à larder : U4210.
- pêne demi-tour à larder : U4230.

UTILISATIONS

UNITECNIC 4000 est un verrou discret idéal pour un filtrage simple et efficace des accès. Plus économiques, les verrous mécaniques autonomes filtrent les accès par code unique. Si ils ne nécessitent aucune alimentation électrique, il est nécessaire de démonter la serrure pour changer le code.

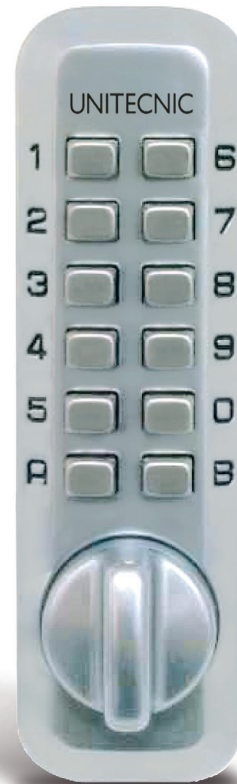
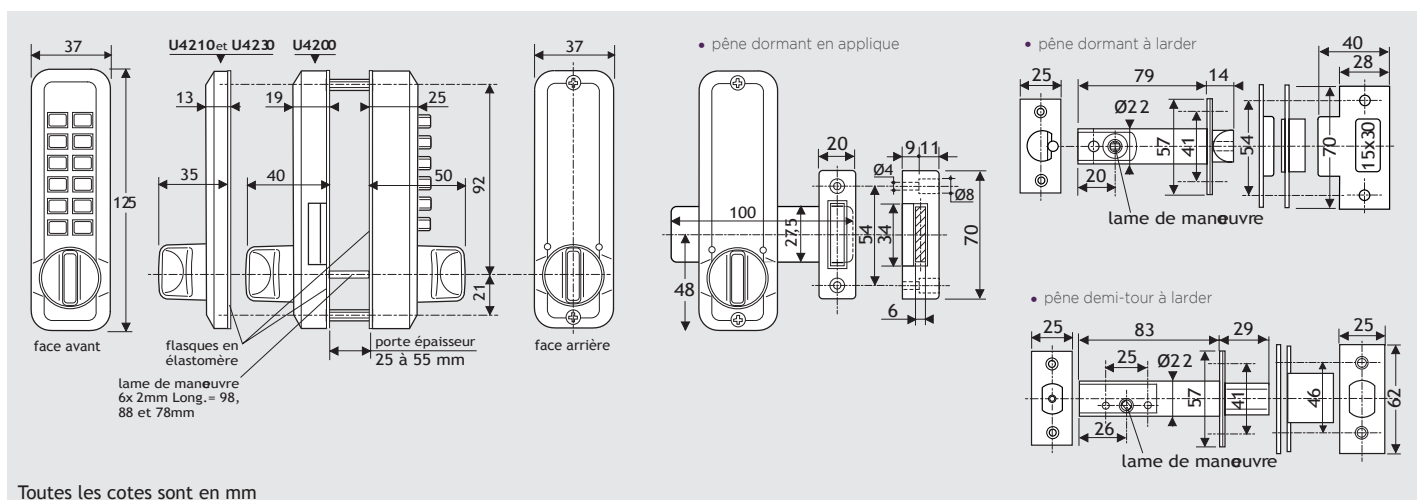
CARACTÉRISTIQUES TECHNIQUES

- MATIÈRES :** corps et bouton en zamak, touches en acier inox, pions de combinaison en acier avec détrompeur, flasques en élastomère noir.
- COLORIS DE FINITION :** gris aluminium vernis.
- CAPACITÉ :** 1 code disponible, plus de 300 000 combinaisons de 4 à 6 termes.
- ADAPTATION SUR PORTE :** épaisseur de 25 à 55 mm (jusqu'à 81 mm sur demande).
- MONTAGE :** Installation à l'intérieur et à l'extérieur. réversible main droite / main gauche.
- FONCTIONNEMENT :** mécanisme souple, sans bouton de remise à zéro. mise en libre passage à partir du clavier. Sortie toujours libre.
- MASSE ENSEMBLE BOÎTE :** 1,200 kg
- ENCOMBREMENTS :** (voir schémas ci-dessous).

RÉFÉRENCE POUR COMMANDER

Modèle	Description	Référence
UNITECNIC 4200	mini-verrou à code mécanique, avec pêne dormant en applique	330.1.420
UNITECNIC 4210	mini-verrou à code mécanique, avec pêne dormant à larder	330.1.421
UNITECNIC 4230	mini-verrou à code mécanique, avec pêne demi-tour à larder	330.1.423

ENCOMBREMENTS



Verrou 4000 et ses trois modèles

UNITECNIC 2200



Avec pêne dormant en applique

UNITECNIC 2200



Avec pêne dormant à larder

UNITECNIC 2200



Avec pêne demi-tour à larder

CONDITIONNEMENT

Les verrous UNITECNIC sont livrés en emballage individuel comprenant :

- une verrou complet, face avant, face arrière, le pêne correspondant au modèle et ses accessoires, 3 lames de manoeuvre.
- une notice de pose
- une notice de changement de code
- un gabarit de perçage
- un coupon d'enregistrement de garantie