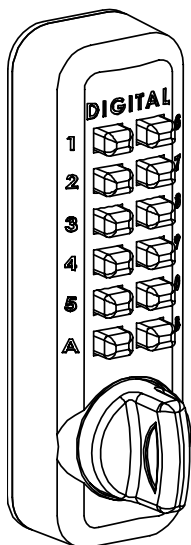


Unitecnic 4200

Notice de pose



Seules les vis rouges et bleues peuvent être dévissées.
(changement de combinaison et de main)

Tout autre démontage interne est interdit.
(annulation de la garantie)

2 Préparation de la porte

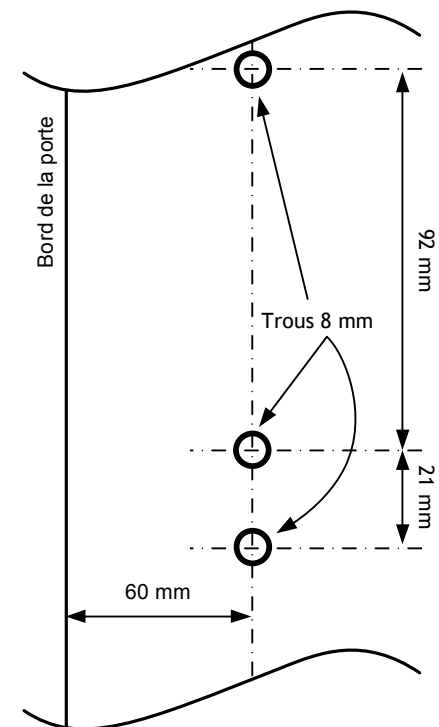
Percer 3 trous de 8mm alignés verticalement à 60mm du bord de la porte.

CONSEILS :

Tracer les trous des deux cotés de la porte pour éviter des problèmes de symétrie au moment du montage.

Percer d'un coté de la porte à «mi-bois». Puis percer entièrement par l'autre coté en faisant se rejoindre les trous.

Cette méthode évite également les éclatements du bois.



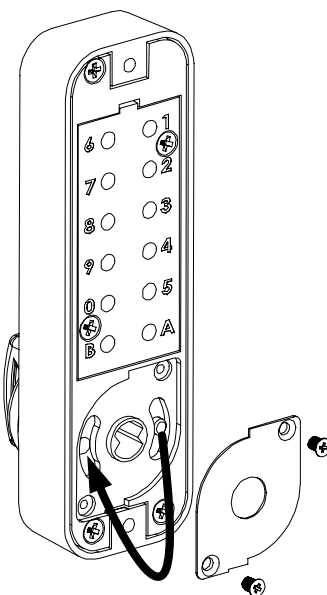
1 Adaptation de la main (sens de la porte)

Par défaut, la serrure est configurée en main gauche (vue de l'extérieur la serrure est à gauche sur la porte).

Changement de la main :

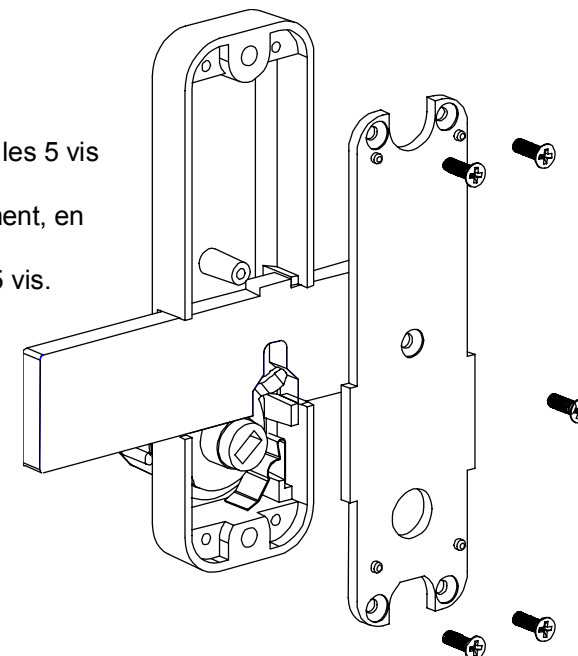
Sur la FACE AVANT :

- Ouvrir le mécanisme en dévissant les 2 vis bleues à l'arrière de la face avant.
- A l'aide de la pincette fournie, retirer la goupille cylindrique qui coulisse dans une encoche en demi-lune, et la replacer dans le trou opposé.
- Refermer le mécanisme avec les 2 vis bleues.
- La main du verrou est alors inversée.



Sur la FACE ARRIERE :

- Ouvrir le mécanisme en dévissant les 5 vis au dos de la face arrière.
- Retourner le pêne dans son logement, en position symétrique.
- Refermer le mécanisme avec les 5 vis.



3

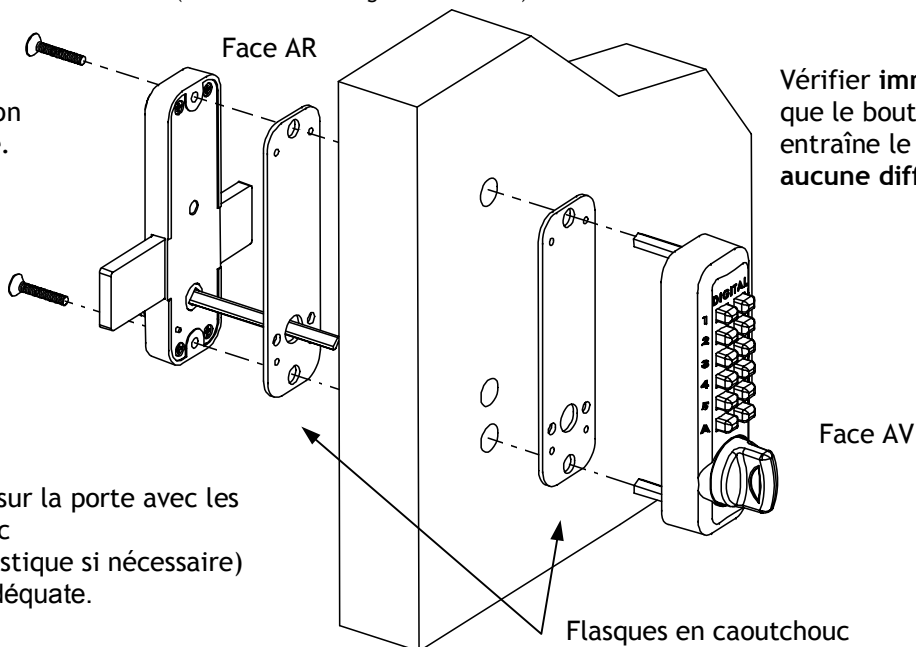
Pose de l'ensemble

Si nécessaire, changer la combinaison. (voir notice de changement de code)

Utiliser le carré de longueur adaptée, selon l'épaisseur de la porte.

Des semelles en plastique noir sont fournies afin de compenser les désalignements porte/huisserie.

Fixer les deux parties sur la porte avec les flasques en caoutchouc (et les semelles en plastique si nécessaire) et 2 vis de longueur adéquate.

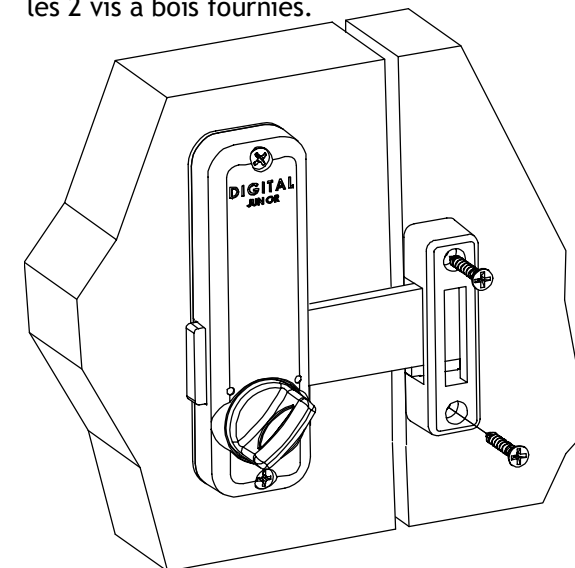


Vérifier immédiatement que le bouton intérieur entraîne le pêne sans aucune difficulté.

4

Pose de la gâche.

Fermer la porte et fixer la gâche en regard avec les 2 vis à bois fournies.

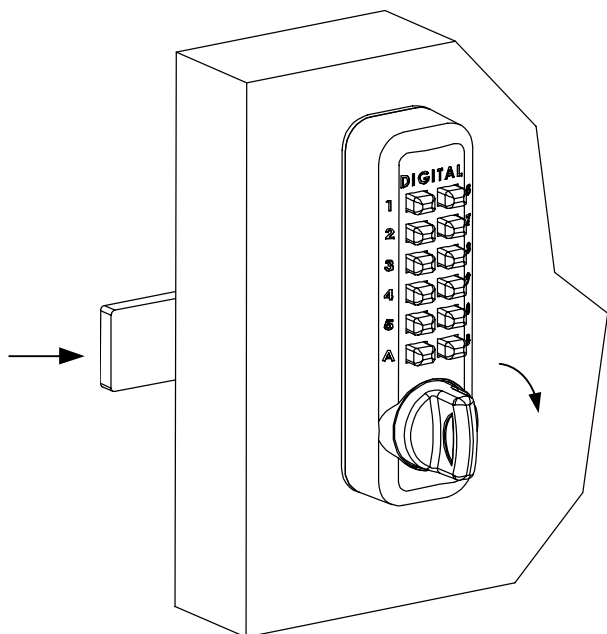


5

Composer le code en place, puis tourner le bouton extérieur dans le sens d'ouverture: le pêne est entraîné pour une seule ouverture.

Nota :

- Avant de composer le code, il est nécessaire de tourner le bouton en sens inverse pour remettre les touches à zéro.
- Le code en place dans une serrure neuve est indiqué sur une petite carte livrée dans l'emballage.



Ne pas refermer la porte avant d'avoir effectué plusieurs essais.

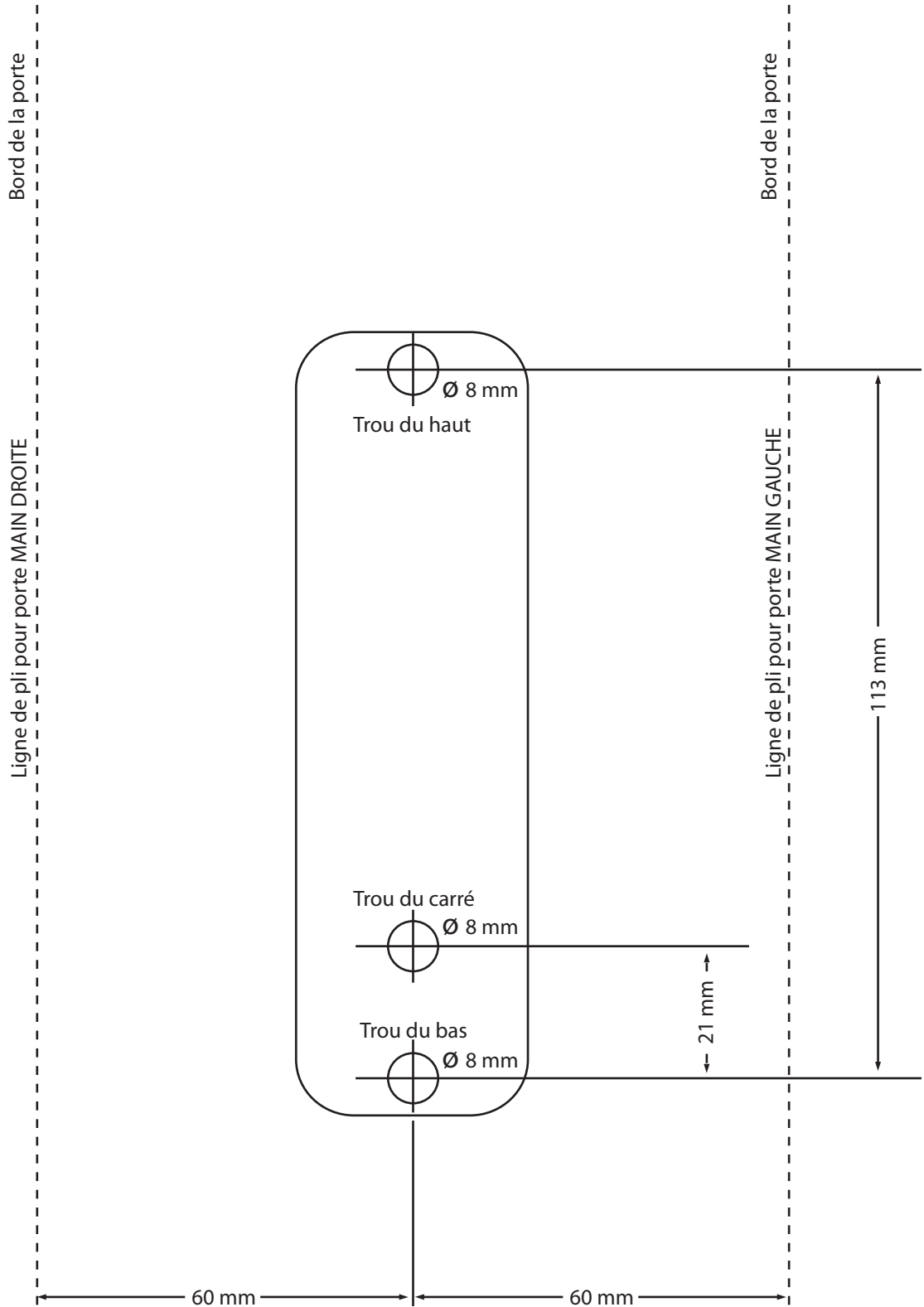


NOTICE POSE UNITECNIC 4200 IND_A_VSD
Copyright Unitecnic 2005, reproduction interdite.

SAV: 0892 70 14 80 (0,337€ TTC/min.)
www.unitecnic.fr

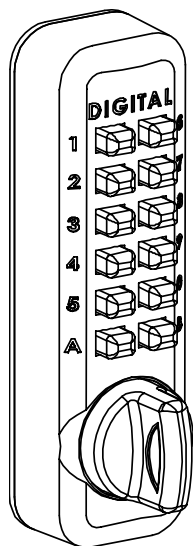
Unitecnic 4200

GABARIT



Unitecnic 4200

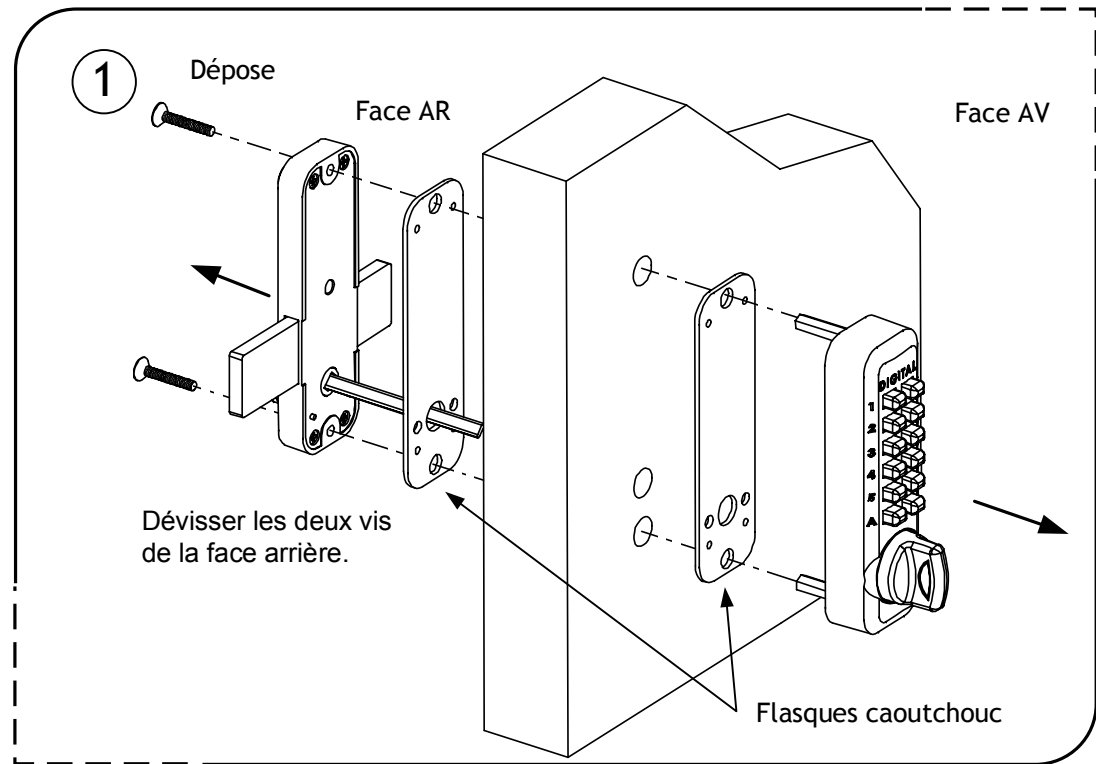
Notice de changement de code



Seules les vis rouges peuvent être dévissées.

Tout autre démontage interne est interdit.
(annulation de la garantie)

Pour tous modèles: Unitecnic 4200, 4210, 4230.

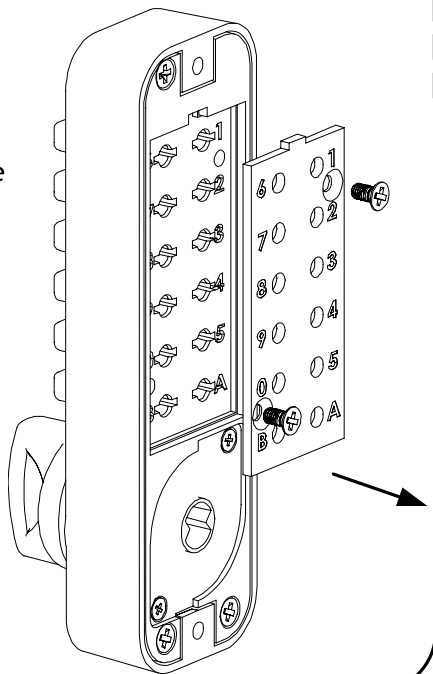


2

Démontage

Dévisser les 2 vis rouges

Retirer prudemment la plaque
(ne pas perdre de ressort)



3

Changement de la combinaison

Maintenir le bouton tourné à l'inverse du sens d'ouverture.

Extraire les pions concernés, puis les remettre aux emplacements choisis.
Le code d'ouverture est déterminé par les **pions rouges**.
Placer les **pions bleus** aux emplacements restants.

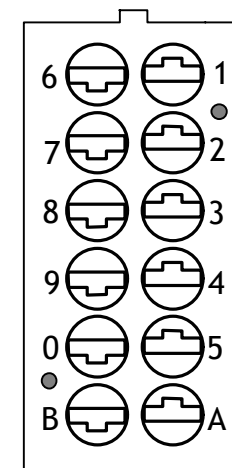
Attention au sens des pions !

Un pion placé incorrectement peut détériorer le mécanisme.
Des détrompeurs empêchent un mauvais montage.

Pion rouge
(code)



Pion bleu
(neutre)



4

Changement du nombre de termes

- Il est possible de diminuer le nombre de termes d'une combinaison en remplaçant un des pions rouges par un pion bleu fourni.

- Il est possible d'augmenter le nombre de termes d'une combinaison en remplaçant un des pions bleus par un pion rouge fourni.

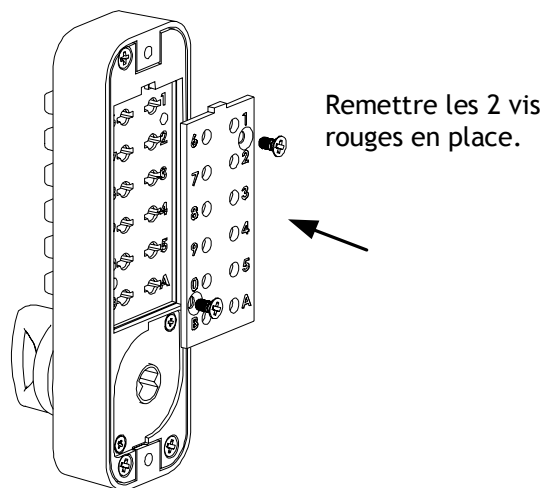
Note :

Une petite pince est fournie avec la serrure afin de faciliter la manipulation des pions.
Voir les conseils de montage au dos.

5

Refermer le mécanisme

Bien pousser les pions dans leur logement, puis reposer la plaque.



6

Procéder à plusieurs essais avant la repose de la face avant

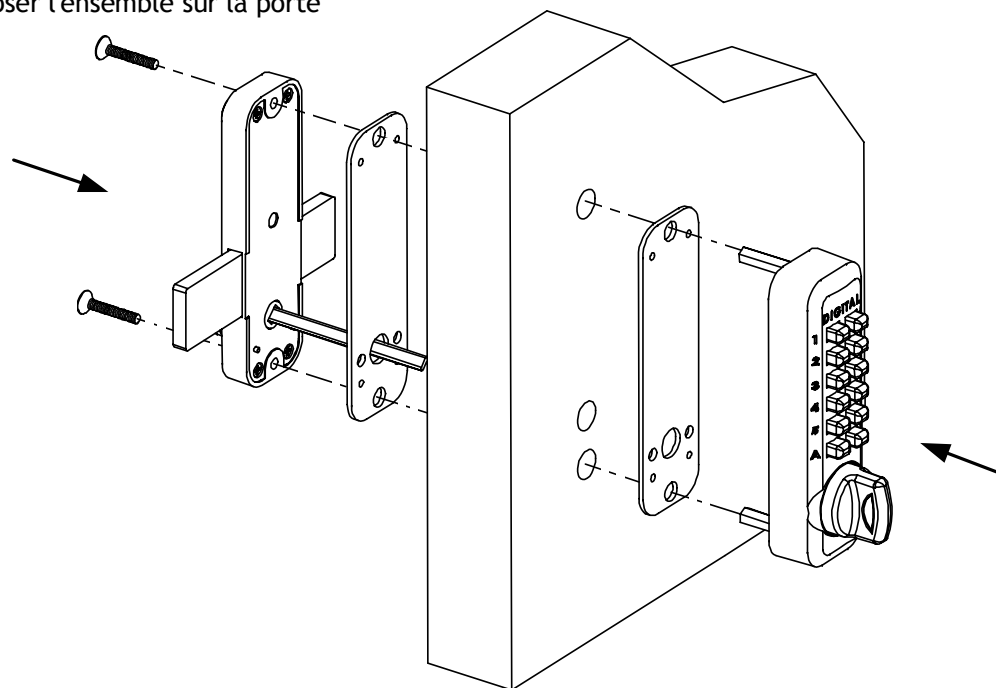
Avant de composer le code, tourner puis relâcher le bouton à l'inverse du sens d'ouverture. Composer la nouvelle combinaison. Il est alors possible de tourner 1 fois le bouton dans le sens d'ouverture.

En cas de non fonctionnement:

Vérifier que **seuls les pions rouges** sont poussés lors de la composition du code sur le clavier: Ils sont visibles par les perforations de la plaque à ressorts. (L'ordre des termes du code n'a pas d'importance).

7

Reposer l'ensemble sur la porte



Ne pas refermer la porte avant d'avoir effectué plusieurs essais.

© NOTICE CODE UNITECNIC 4XXX IND_A_VSD
Copyright Unitecnic 2005, reproduction interdite.

SAV: 0892 70 14 80 (0.337€ TTC/min.)
www.unitecnic.fr