



*sans pile,
sans câble,
sans courant*

2 versions : serrure ou verrou

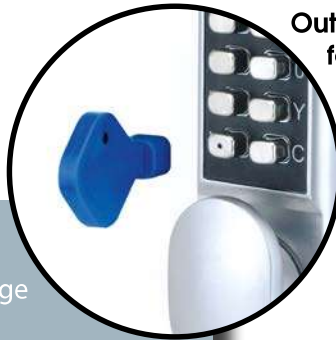
Applications

- Le Jokey 900 est une serrure/verrou d'appoint à **code mécanique** pour des portes nécessitant un changement de code fréquent : petites réserves, dépendances, vestiaires, locaux techniques, etc.

Caractéristiques techniques

- Verrouillage automatique pour le 48103-J
- Code modifiable à volonté par le clavier **sans dépose**
- Finition gris métallisé
- Réversible droite/gauche

Jokey 900



Outil de codage
face avant

- 1 Composer le code
- 2 Enfoncer et maintenir l'outil de codage dans la touche * jusqu'à l'étape 5.
- 3 Appuyer sur la touche "C" pour annuler l'ancien code
- 4 Composer le nouveau code en chiffres.
- 5 Relâcher l'outil et vérifier le bon fonctionnement

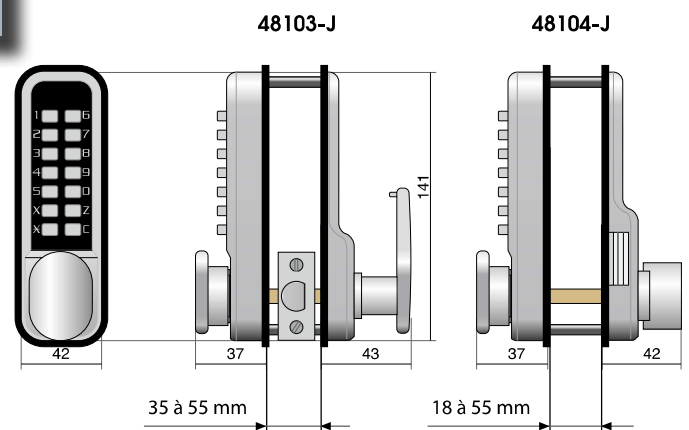
codage fréquent



Réf. 48103-J
Réf. 48104-J



Intérieur 48104-J



RÉFÉRENCES JOKEY 900

Ensemble à codage rapide sans dépose
complet prêt à poser

48103-J	Boîtier à code + garniture intérieure + serrure tubulaire à pêne 1/2 tour
48104-J	Boîtier à code + garniture intérieure à pêne dormant en applique (verrou)