



Verrous de sécurité ALPHA Ø 22 mm

Série 42000



Verrou ALPHA Ref:42000

Destinations

Logements

Bâtiments scolaires, hospitaliers, administrations, bureaux...

Applications principales

- Portes palières
- Porte nécessitant une sécurité complémentaire
- Possibilité d'intégration dans un organigramme

Les « plus » produit

- Nouveau bouton à 4 pans ergonomique pour une meilleure préhension
- Profil ALPHA réutilisable sur d'autres produits

Caractéristiques

Coffre

- Coffre en acier embouti 60 x 86 mm
- Pênes de condamnation en acier carbonitruré retardant la possibilité de sciage. Sortie à 2 tours L110 mm

Gâche

- Gâche sans retour sur feuillure facilitant le montage

Cylindre

- Cylindre sécurité ALPHA Ø22mm L 45mm 14 000 variures
- 3 clés crantées Alpha

Confort d'utilisation

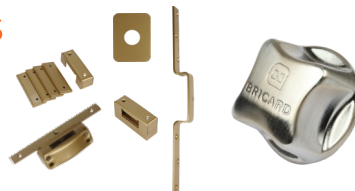
- Reprise possible des variures ALPHA pour d'autres cylindres ronds ou européens
- Pas de fabrication spéciale

Finition

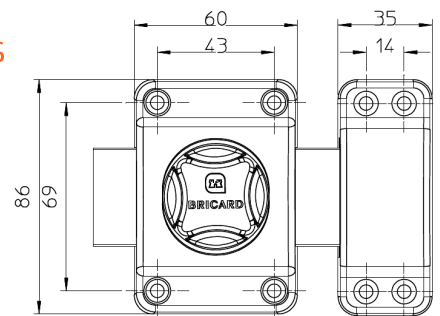
Doré et Blanc laqué

Accessoires complémentaires

Contre Plaque Ø 22 mm	Ref: 15420042
Gâche pour huisserie métal	Ref: 1540000
Gâche pour Porte à recouvrement	Ref: 15401
Gâche têtère	Ref: 2540002
Bride de renforcement gâche	Ref: 2540003



Dimensions



Gamme

Verrou ALPHA de Ø 22 mm Pêne 110 mm DORE

A Bouton L 30mm	Ref: 342030
A Bouton L 35mm	Ref: 342035
A Bouton L 40mm	Ref: 42040
A Bouton L 45mm	Ref: 42000
A Bouton L 50 mm	Ref: 342050
2 Entrées L 40mm	Ref: 342540
2 Entrées L 45mm	Ref: 342545



Verrou ALPHA de Ø 22 mm Pêne Rallongé symétrique 160 mm

A Bouton L 45mm	Ref: 42160
-----------------	------------

Verrou ALPHA de Ø 22 mm Pêne 110 mm BLANC

A Bouton L 45mm	Ref: 3420457
-----------------	--------------

Verrou à Bouton seul Ref: 342011

Verrou à Cylindre seul L 35 mm Ref: 342511

À propos d'Allegion™

Allegion (NYSE : ALLE) est un pionnier mondial de la sûreté et de la sécurité, avec des marques de premier plan telles que CISA®, Interflex®, LCN®, Schlage®, SimonsVoss® and Von Duprin®. Spécialiste de la sécurité des portes et des zones adjacentes, Allegion produit une gamme de solutions pour les foyers, les sociétés, les écoles et d'autres institutions. Allegion est une société dont le chiffre d'affaires s'élève à 2 milliards de dollars et qui vend des produits dans près de 130 pays. Pour en savoir plus, consultez www.allegion.com

