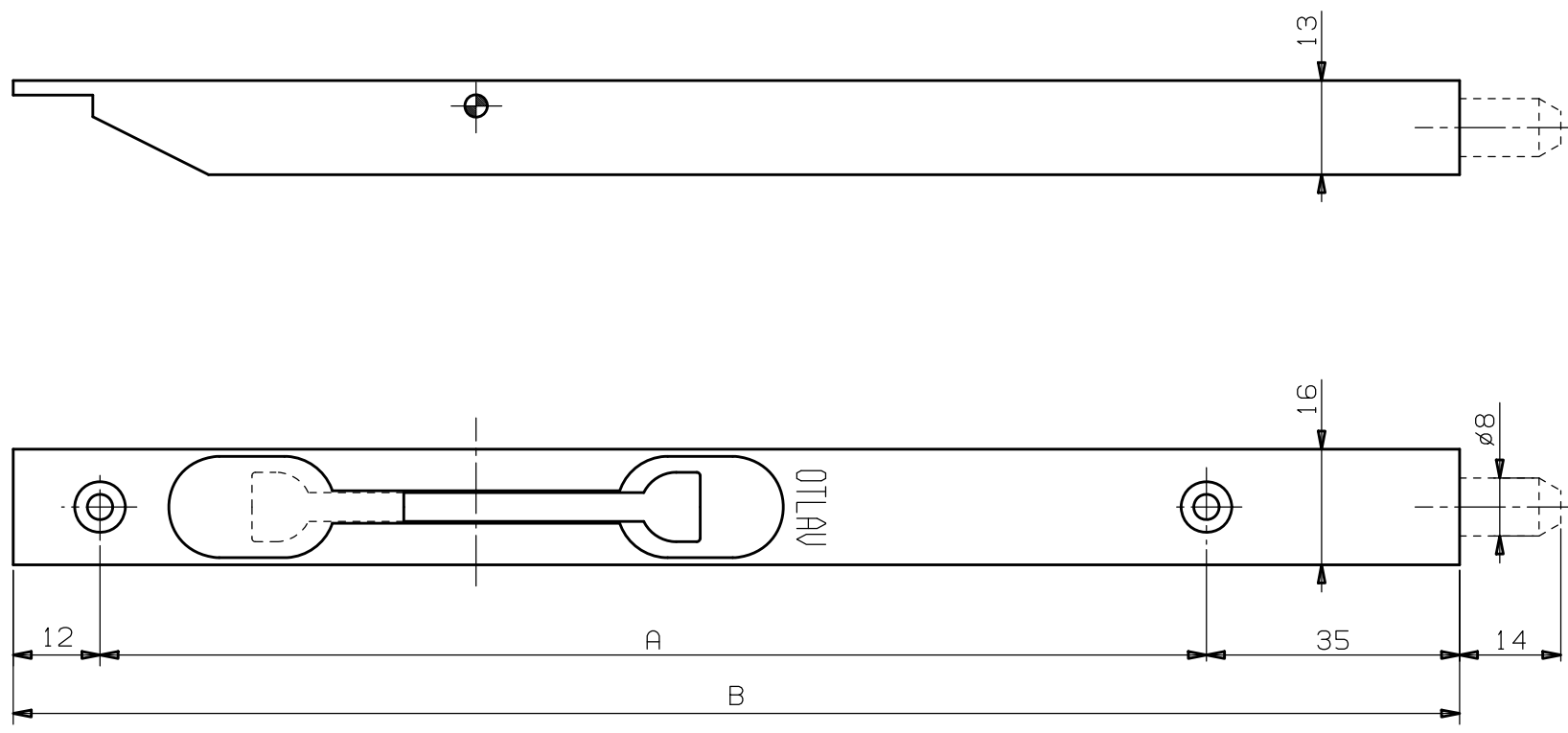
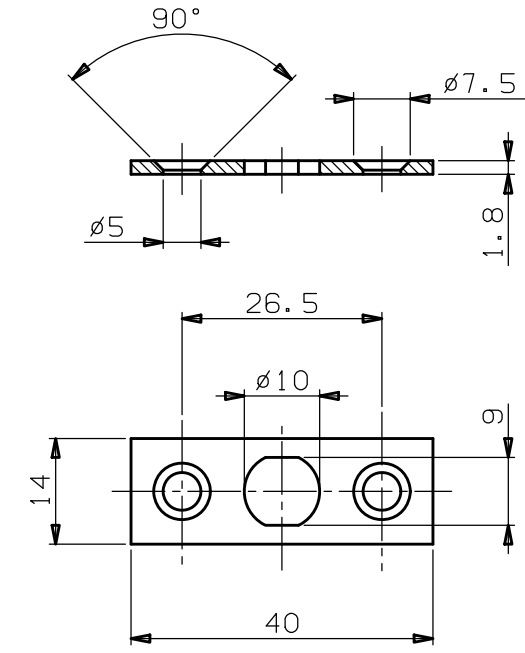


LE MODIFICHE INERENTI  
QUESTO DISEGNO VANNO  
RIPORTATE SOLO SU  
SISTEMA C.A.D.

LE MODIFICHE INERENTI  
QUESTO DISEGNO VANNO  
RIPORTATE SOLO SU  
SISTEMA C.A.D.

LE MODIFICHE INERENTI  
QUESTO DISEGNO VANNO  
RIPORTATE SOLO SU  
SISTEMA C.A.D.

MODIFICHE



ACCIAIO		
ART.	A	B
LC 260 160	113	160
LC 260 200	153	200
LC 260 250	203	250
LC 260 300	253	300
LC 260 400	353	400
LC 260 500	453	500
LC 260 600	553	600
LC 260 800	753	800

OTTONE		
ART.	A	B
LC 263 160	113	160
LC 263 200	153	200
LC 263 250	203	250
LC 263 300	253	300
LC 263 400	353	400

Accoppiamento con. _ _ _	Materiale VEDI TABELLE			
Peso grezzo Kg. _ _ _	Diseg. Contr.	DATA 31.01.11	FIRMA <i>Demo</i>	
Peso finito Kg. _ _ _		UFFICIO TECNICO		
TOLLERANZE GENERALI PER SUPERFICI LAVORATE	SCALA	Denominazione CATENACCI		
Interni _ _ _ ± _ _ _	N. PEZZI	Per _ _ _	Rif.orig. _ _ _	
Esterni _ _ _ ± _ _ _		File: lc260_263_39255		
Altre quote _ _ _ ± _ _ _		Tipo		
		DISEGNO 39255/--		