



VX 1982-35.5

VERROUILLAGE HYBRIDE

La technologie VORTEX

Le Vortex est un verrouillage hybride (magnétique et mécanique) plus petit qu'une ventouse magnétique. Il garantit un verrouillage extrêmement puissant (jusqu'à dix fois plus performant que les ventouses basiques du marché). Sa force de maintien testée est de 15000 N.

L'exclusivité de ce verrouillage hybride réside dans un « diablo » usiné dans un alliage à haute résistance. Ce dernier est capturé au sein d'un puits grâce à l'action d'un vortex de forces électromagnétiques. Le verrouillage est, à ce stade, assuré par la cinétique du bloc magnétique.

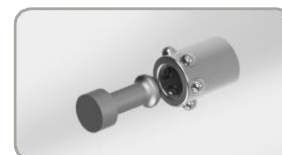
En cas de tentative d'intrusion, le verrouillage mécanique entre en action. Le « diablo » se retrouve prisonnier du puits par le déploiement des billes métalliques contenues dans ce dernier. Le VORTEX est ainsi capable de résister à une pression/traction supérieure à 15 000N (1 500kgf) se rapportant au « grade 6++ »!

Technologie unique de pré-alarme (EW)

Le Vortex est équipé d'un capteur de pression/traction: Cette technologie permet au Vortex de déclencher une alarme AVANT même que l'accès ne soit forcé. Il s'agit d'un système unique dans le monde de la sécurité.



VORTEX®



CARACTÉRISTIQUES

- Montage: A mortaiser
- Tension: 12/24V DC
- Courant: 330 / 170 mA
- Contrôle de verrouillage: Contact reed
- Contrôle de position de porte: Contact reed
- Technologie Early Warning: Senseur dynamique incorporé détectant toute pression/traction anormale sur la porte
- Circuit MOV intégré protégeant des sur-tension (Peak)
- Protection enveloppe: IP 43 (Encastrée)
- Dimensions: Lxlxh: 195 x 35,5 x 26 mm
- Poids: ~1,4 kg
- Température d'utilisation: -20°C à +60°C

² Les raccordements électriques doivent être protégés en fonction de l'environnement de l'installation.

PERFORMANCES¹

- Catégorie de Maintien: Grade 6++ (15 000N)
- Catégorie d'utilisation: Grade 3 (Public - Fréquence élevée)
- Endurance: Grade 9 (> 1 000 000 de cycles)
- Résistance à la corrosion: Grade 3 (EN 1670, EN ISO 9227)

¹ Voir chapitre 7 Norme EN 13637

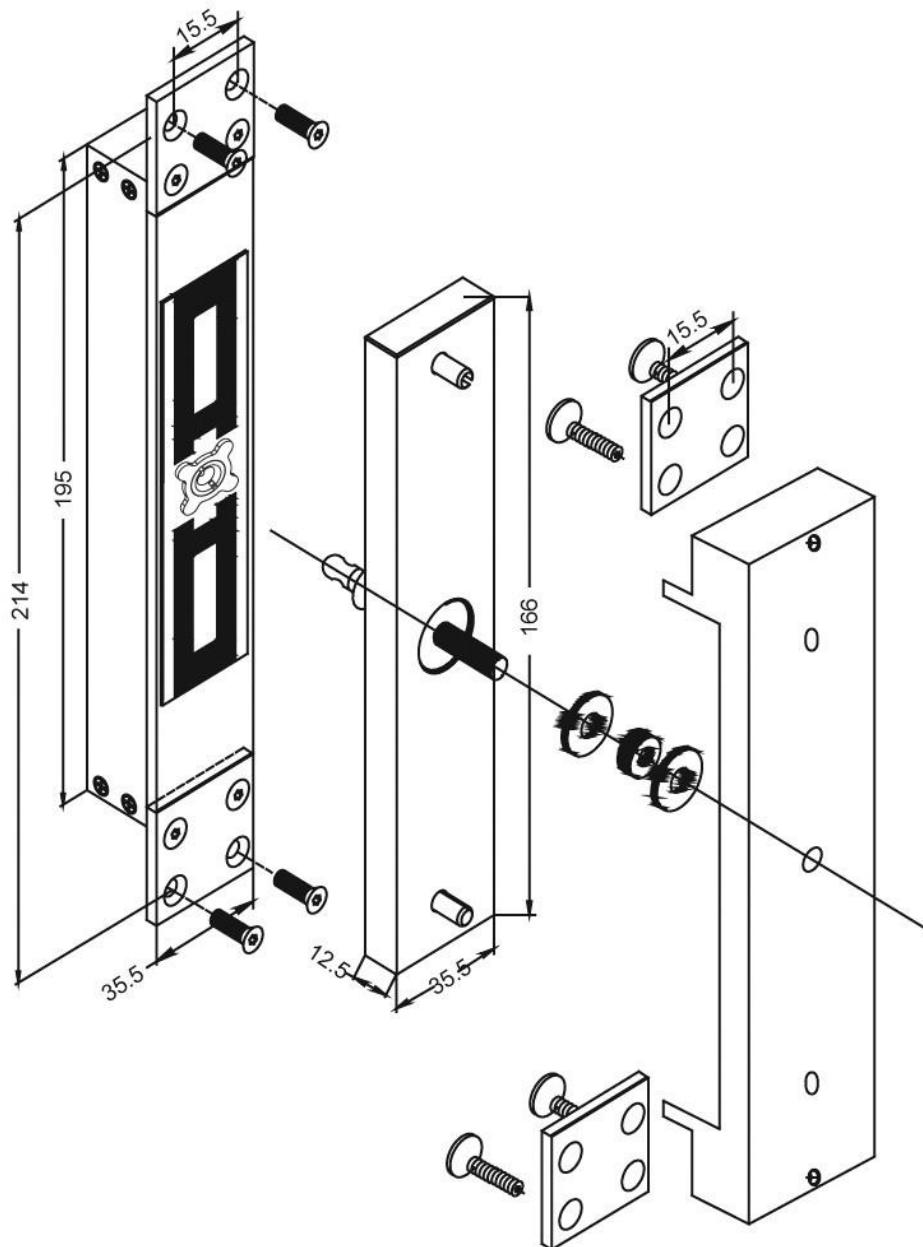


NS S61 937



DESSINS TECHNIQUES:

1. DIMENSIONS



2. CÂBLAGE

