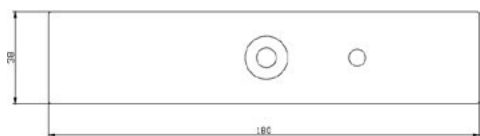


ISSUES DE SECOURS

V20150123-001

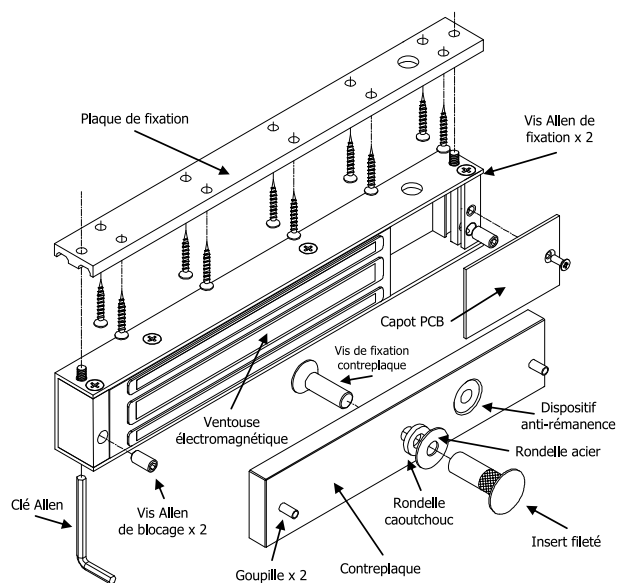
EMS600xx

EMS600



SPECIFICATIONS

- > Bi-Tension 12/24V DC ou 24/48V DC
- > Protection Electronique intégrée
- > 300 kg
- > Certifié Conforme NF S 61937



Haute résistance à la corrosion
Rémanence nulle
Signalisation lumineuse bicolore en façade, haute luminosité (série C)



	EMS600 EMS600D	EMS600C EMS600CD	EMS600CF EMS600CDF
Montage	Applique		
Résistance à l'effraction	300 Kg (série D : 2 x 300 Kg)		
Mode de fonctionnement	A rupture de courant (verrouillée sous tension)		
Tension d'alimentation	12/24V DC	24/48V DC	
Consommation version simple Consommation version double (D)	500/250 mA 2x500/2x250 mA	250/125 mA 2x250/2x125 mA	
Contact(s) Hall	-	Contact inverseur (CO/NO/NF)	
Pouvoir de coupure	-	24V DC / 2A	
Lentille de signalisation bicolore	-	Rouge / vert	
Indice de protection IP	IP 42		
Température de fonctionnement	-15 à + 55°C		
Dimensions (longueur x hauteur x profondeur)	Ventouse = 255 x 48 x 25 mm / Contreplaque = 180 x 38 x 11 mm Série D : Ventouse = 510 x 48 x 25 mm / Contreplaques = 180 x 38 x 11 mm		
Poids brut	1,9 Kg (Série D : 3,8 Kg)		

Seules les tensions d'alimentation 24 DC & 48V DC sont autorisées en cas de mise en oeuvre sur une issue de secours. L'utilisation d'une tension d'alimentation de 12V DC n'est pas conforme!