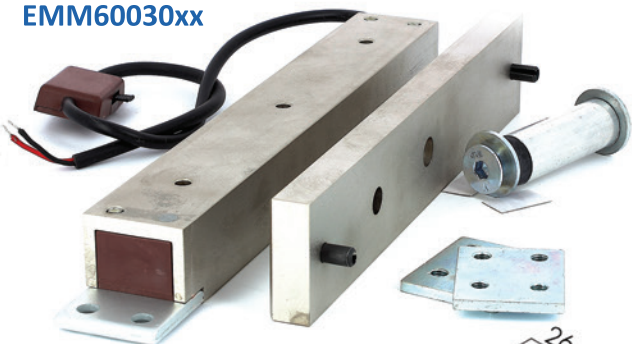




# VENTOUSE ENCASTREE 30mm de Large

TRENOIS  
DECAMPS

EMM60030xx

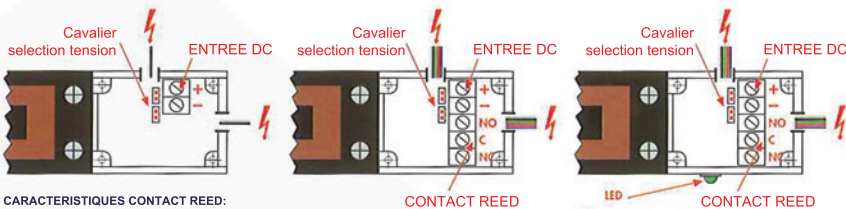
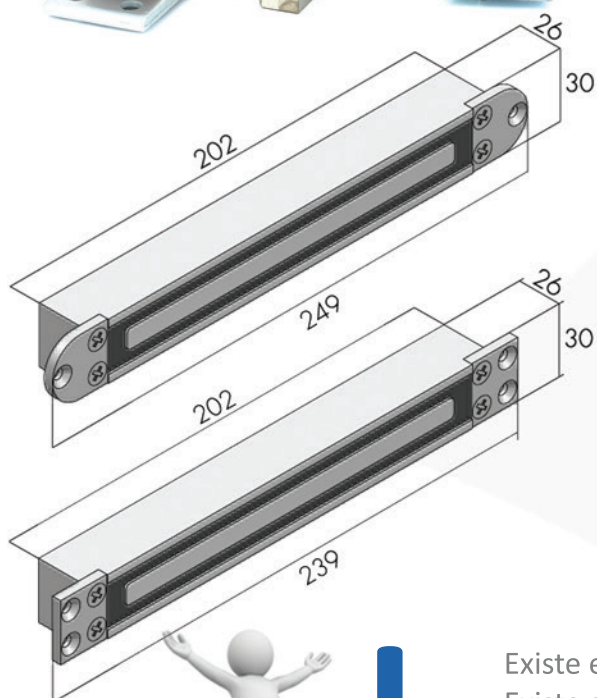


EMM60030xx



## Spécifications

- › Bi-Tension 12/24V DC
  - › Faible Consommation (6W)
  - › Protection Electronique
- Consommation 12VDC / 500mA – 24VDC/250mA



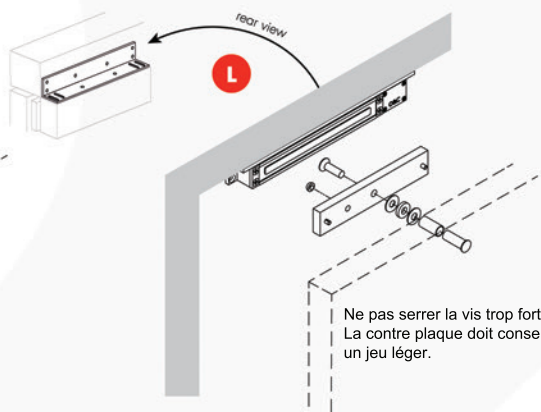
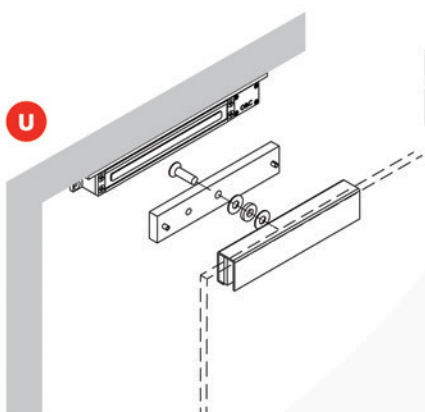
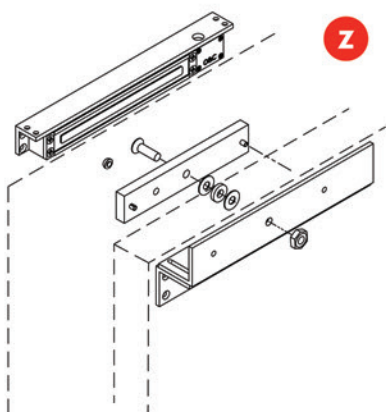
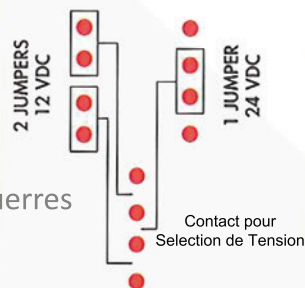
CARACTERISTIQUES CONTACT REED:  
TENSION DE COUPURE MAXI : 100V DC  
INTENSITE DE COUPURE MAXI : 0.3A DC  
PUISSANCE MAXI : 3W DC

- Porte Fermée Correctement
- Porte Mal Fermée (contre plaque mal positionnée)
- Ventouse H.S. (Panne d'alimentation électrique)



Existe en version étanche  
Existe avec Contact intégré (ouvert/fermé)  
Avec LEDS  
Nombreux accessoires pour faciliter la pose : équerres

### SELECTION TENSION Positions a respecter :



Ne pas serrer la vis trop fort !  
La contre plaque doit conserver  
un jeu léger.



TTR Sécurité S.A.S - Groupe ENTROPIA

Rue du Prayon - ZAC Augny 2000

F-57685 AUGNY

contact@ttrsecurite.com - www.ttrsecurite.com

+33 4 89 73 01 44