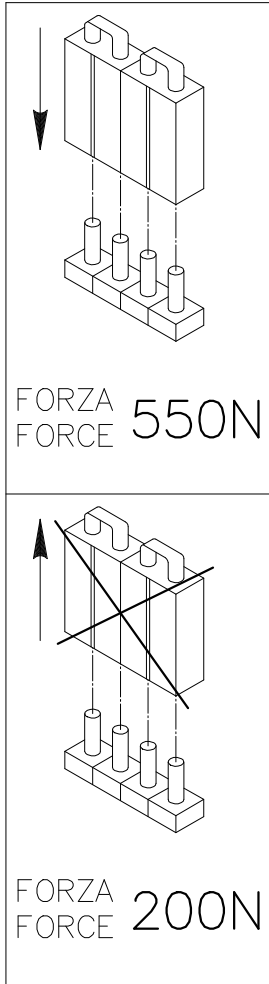




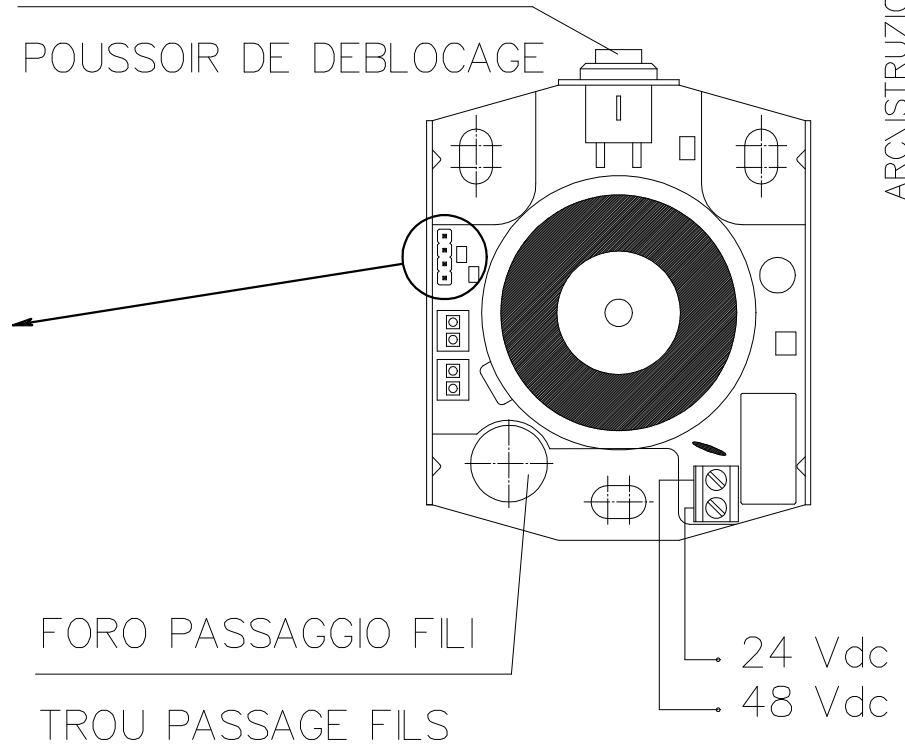
QUESTO PRODOTTO NON CONTIENE SOSTANZE PERICOLOSE
 CE PRODUIT NE CONTIENT AUCUNE SUBSTANCE DANGEREUSE



COLLEGAMENTI BRANCHEMENTS

PULSANTE DI SBLOCCO

POUSSOIR DE DEBLOCAGE



ALIMENTAZIONE NON POLARIZZATA
 ALIMENTATION NON POLARISEE

ARC\ISTRUZION\1602/2006

CE	 OPERA OPERATING ACCESS	16	24 Vdc - 65 mA
			48 Vdc - 45 mA
41122 MODENA - Italy - Via Portogallo, 43			ED 100% 550N 200N

0407-CPR-1145(IG-041-2016)/Rev.Vig.	EN1155:1997/A1:2002/AC:2006	3	5	$\frac{7}{3}$	1	1	3
-------------------------------------	-----------------------------	---	---	---------------	---	---	---

ELETTROMAGNETE DI TRATTENUTA SERIE 190 DV
 VENTOUSE DE RETENTION SERIE 190 DV