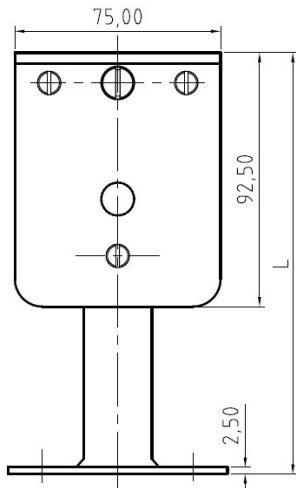
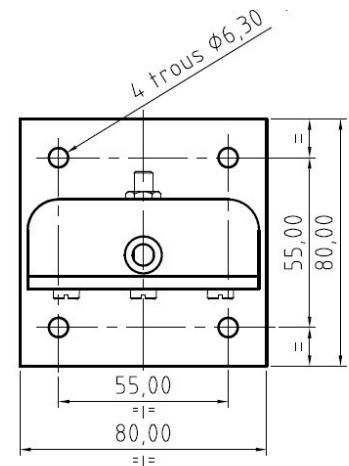


SUPPORT FIXE POUR VENTOUSE ELECTROMAGNETIQUE DE SECURITE
FIXE SUPPORT FOR SAFETY HOLD MAGNET
V7SSML

Vue de face / *Front view*



Vue du dessus / *Top view*



DESCRIPTION / DESCRIPTION

- ⇒ Support fixe pour ventouses réf. V7Rxxx et V7Exxx (vendues séparément) / *Fixe support for safety hold magnets ref. V7Rxxx and V7Exxx (sold separately).*
- ⇒ montage au sol ou murale / *Floor or wall mounting*
- ⇒ Peinture époxy blanche / *White epoxy paint*

Nos références / our references	Description / description
V7SSML15020	Support longueur fixe 150 mm / <i>fixed length support 150 mm</i>
V7SSML25020	Support longueur fixe 250 mm / <i>fixed length support 250 mm</i>
V7SSML30020	Support longueur fixe 300 mm / <i>fixed length support 300 mm</i>
V7SSML40020	Support longueur fixe 400 mm / <i>fixed length support 400 mm</i>

