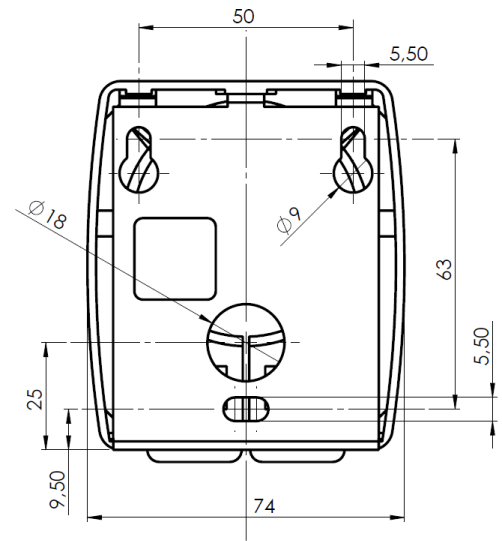
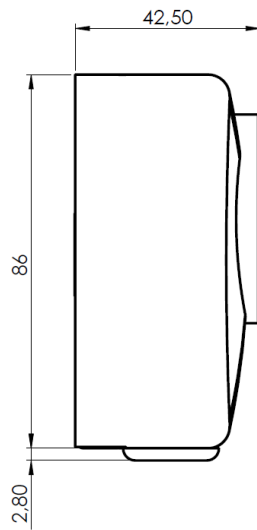


VENTOUSE ELECTROMAGNETIQUE A EMISSION DE COURANT VOLTAGE APPLICATION HOLD MAGNET V7E2

Destinée à la protection incendie / For fire protection



DESCRIPTION / DESCRIPTION

SPECIFICITES DES VENTOUSES / <i>HOLDERS SPECIFICATIONS</i>		SPECIFICITES DES PORTES BATTANTES / <i>BRAND DOORS SPECIFICATIONS</i>	
<i>FORCE DE MAINTIEN / HOLDING FORCE</i>	<i>PUISSANCE / POWER</i>	<i>LARGEUR MAXI / MAX WIDTH</i>	<i>MASSE MAXI / MAX MASS</i>
20 daN	0,6 W	950 mm	60 kg

- ⇒ Tension d'alimentation / *Power supply voltage* : 24 ou 48 VDC ± 10%
- ⇒ Ejecteur antirémanence incorporé / *Anti-remnant ejector inside*
- ⇒ Boîtier polycarbonate blanc / *White polycarbonate case*
- ⇒ Fixation par vis diamètre 5 mm / *Mounted with 3 screws Ø 5 mm*
- ⇒ Raccordement électrique par bornier interne / *Electrical connection by internal terminals*
- ⇒ Muni de passe câble / *Equipped with pass-cables* : Ø 12,5 mm
- ⇒ Possibilité de passage des câbles d'alimentation par trou diamètre 18 mm dans le fond du boîtier / *Possibility of passing cables through the diameter 18 mm holes in the bottom of the box*
- ⇒ Indice de protection / *Protection level* : IP42

AUTRES VERSIONS / OTHER VERSIONS

Cette ventouse à émission est déclinée en plusieurs versions:
This voltage application hold magnet can be proposed in different versions:

- ⇒ version standard / *standard version*
- ⇒ version avec diode et contact de position de porte / *Diode and door position monitoring version*

*Le modèle à émission n'est pas concerné par la certification NF-EN-1155.
The voltage application hold magnets is not planned for NF EN-1155 certification.*

RACCORDEMENT / CONNECTION

	ALIMENTATION <i>POWER SUPPLY</i>		CONTACT DE POSITION DE PORTE <i>DOOR POSITION MONITORING</i>		
	+	-	C	NO	NC
STANDARD	Fil rouge <i>Red wire</i>	Fil bleu <i>Blue wire</i>	-	-	-
AVEC CPP <i>WITH DPM</i>	Indications sur le bornier <i>Indications on the terminal</i>		Borne C <i>C terminal</i>	Borne F <i>F terminal</i>	Borne O <i>O terminal</i>

NOS REFERENCES / OUR REFERENCES

Références / <i>references</i>	Tensions / <i>voltage</i>	Forces / <i>force</i>	Puissance / <i>power</i>	Plot magnétique / <i>Magnetic pin *</i>	Diode de protection / <i>Protection diode</i>	Contact de position de porte / <i>door position monitoring</i>
V7E20243510	24 VDC	20 daN	3,5 W	OR	-	-
V7E20483510	48 VDC	20 daN	3,5 W	OR	-	-
V7E21243511	24 VDC	20 daN	3,5 W	OR	Oui / <i>Yes</i>	Oui / <i>Yes</i>
V7E21483511	48 VDC	20 daN	3,5 W	OR	Oui / <i>Yes</i>	Oui / <i>Yes</i>

* OR : orientable / *adjustable*

TEC AUTOMATISMES

Z.I. des Petits Prés, Route de Balagny - 60250 MOUY (France) - Tél. : +33 (0)3 44 31 15 15 - Fax : +33 (0)3 44 26 43 73
www.tec-automatismes.com

Document non-contractuel - Caractéristiques à se faire confirmer avant commande / *Non-contractual document - Characteristics to be confirmed before order*