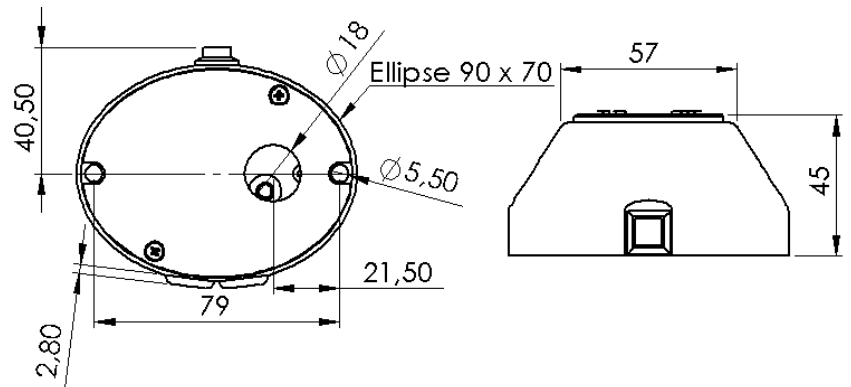




VENTOUSE ELECTROMAGNETIQUE A RUPTURE DE COURANT
 VOLTAGE CUT OFF HOLD MAGNET
 V7R3

Destinée à la protection incendie / For fire protection

NF EN-1155



DESCRIPTION / DESCRIPTION

SPECIFICITES DES VENTOUSES / HOLDERS SPECIFICATIONS		SPECIFICITES DES PORTES BATTANTES / BRAND DOORS SPECIFICATIONS	
FORCE DE MAINTIEN / HOLDING FORCE	PUISSANCE / POWER	LARGEUR MAXI / MAX WIDTH	MASSE MAXI / MAX MASS
20 daN	0,6 W	950 mm	60 kg
50 daN	1,2 W	1400 mm	120 kg

- ⇒ Tension d'alimentation / *Power supply voltage* : 24 ou 48 VDC ± 10%
- ⇒ Ejecteur antirémanence incorporé / *Anti-remnant ejector inside*
- ⇒ Bouton poussoir de commande locale intégré et câblé / *Cabled integrated local push button*
- ⇒ Boîtier polycarbonate blanc / *White polycarbonate case*
- ⇒ Fixation par vis diamètre 5 mm / *Mounted with 2 screws Ø 5 mm*
- ⇒ Raccordement électrique par bornier interne / *Electrical connection by internal terminals*
- ⇒ Muni de passe câble / *Equipped with pass-cables* : Ø 9,5 mm
- ⇒ Possibilité de passage des câbles d'alimentation par trou diamètre 18 mm dans le fond du boîtier / *Possibility of passing cables through the diameter 18 mm holes in the bottom of the box*
- ⇒ Indice de protection / *Protection level* : IP42

AUTRES VERSIONS / OTHER VERSIONS

Cette ventouse à rupture est déclinée en plusieurs versions:
This voltage cut off hold magnet can be proposed in different versions:

- ⇒ version standard / *standard version*
- ⇒ Version avec diode / *Diode version*
- ⇒ Version avec diode et contact de position de porte / *Diode and door position monitoring version*

RACCORDEMENT / CONNECTION

	ALIMENTATION <i>POWER SUPPLY</i>		CONTACT DE POSITION DE PORTE <i>DOOR POSITION MONITORING</i>		
	+	-	C	NO	NC
STANDARD	Non polarisé (2 fils bleus) <i>Non polarized (2 blue wires)</i>		-	-	-
AVEC DIODES <i>WITH DIODES</i>	Fil rouge <i>Red wire</i>	Fil bleu <i>Blue wire</i>	-	-	-
AVEC CPP <i>WITH DPM</i>	Indications sur le bornier <i>Indications on the terminal</i>		Borne C <i>C terminal</i>	Borne F <i>F terminal</i>	Borne O <i>O terminal</i>

NOS REFERENCES / OUR REFERENCES

Références / <i>references</i>	Tensions / <i>voltage</i>	Forces / <i>force</i>	Puissance / <i>power</i>	Contre-plaque / <i>Keeper plate *</i>	Diode de protection / <i>Protection diode</i>	Contact de position de porte / <i>door position monitoring</i>
V7R30240600	24 VDC	20 daN	0,6 W	FI	-	-
V7R30240610	24 VDC	20 daN	0,6 W	OR	-	-
V7R30480600	48 VDC	20 daN	0,6 W	FI	-	-
V7R30480610	48 VDC	20 daN	0,6 W	OR	-	-
V7R30241200	24 VDC	50 daN	1,2 W	FI	-	-
V7R30241210	24 VDC	50 daN	1,2 W	OR	-	-
V7R30481200	48 VDC	50 daN	1,2 W	FI	-	-
V7R30481210	48 VDC	50 daN	1,2 W	OR	-	-
V7R30240611	24 VDC	20 daN	0,6 W	OR	Oui / <i>Yes</i>	-
V7R30480611	48 VDC	20 daN	0,6 W	OR	Oui / <i>Yes</i>	-
V7R30241211	24 VDC	50 daN	1,2 W	OR	Oui / <i>Yes</i>	-
V7R30481211	48 VDC	50 daN	1,2 W	OR	Oui / <i>Yes</i>	-
V7R31240601	24 VDC	20 daN	0,6 W	FI	Oui / <i>Yes</i>	Oui / <i>Yes</i>
V7R31240611	24 VDC	20 daN	0,6 W	OR	Oui / <i>Yes</i>	Oui / <i>Yes</i>
V7R31480601	48 VDC	20 daN	0,6 W	FI	Oui / <i>Yes</i>	Oui / <i>Yes</i>
V7R31480611	48 VDC	20 daN	0,6 W	OR	Oui / <i>Yes</i>	Oui / <i>Yes</i>
V7R31241201	24 VDC	50 daN	1,2 W	FI	Oui / <i>Yes</i>	Oui / <i>Yes</i>
V7R31241211	24 VDC	50 daN	1,2 W	OR	Oui / <i>Yes</i>	Oui / <i>Yes</i>
V7R31481201	48 VDC	50 daN	1,2 W	FI	Oui / <i>Yes</i>	Oui / <i>Yes</i>
V7R31481211	48 VDC	50 daN	1,2 W	OR	Oui / <i>Yes</i>	Oui / <i>Yes</i>

* FI : fixe / *fixed*
OR : orientable / *adjustable*

TEC AUTOMATISMES

Z.I. des Petits Prés, Route de Balagny - 60250 MOUY (France) - Tél. : +33 (0)3 44 31 15 15 - Fax : +33 (0)3 44 26 43 73
www.tec-automatismes.com

Document non-contractuel - Caractéristiques à se faire confirmer avant commande / *Non-contractual document - Characteristics to be confirmed before order*