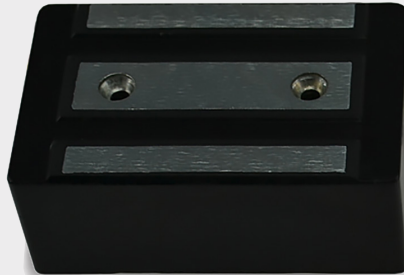




Notice technique

Ventouse électromagnétique miniature

EMS170C



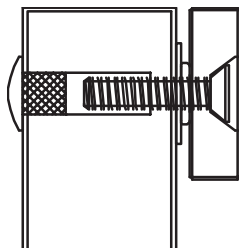
1. CARACTERISTIQUES TECHNIQUES

Référence	EMS170C
Montage	Applique
Résistance à l'effraction	170 lbs*
Mode de fonctionnement	A rupture de courant (verrouillée sous tension)
Tension d'alimentation	12 V DC
Consommation	150 mA
Contact Hall	Contact NO
Pouvoir de coupure	30 V DC / 0,2 A
Indice de protection IP	IP 54
Température de fonctionnement	-15 à + 55° C
Directives CE	2011/65/UE • 2014/30/UE
Dimensions (L x h x p)	Ventouse = 60 x 38 x 24 mm Contreplaque = 60 x 38 x 11 mm
Poids brut / Poids net	0,657 Kg / 0,60 Kg

* Résistance théorique maximale, donnée à titre indicatif (1 lbs = 0,4535 Kg = 4,4482 Newton).

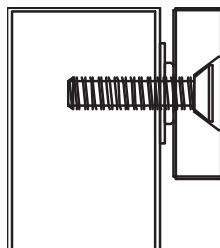
2. MONTAGE DE LA CONTREPLAQUE

Bois, PVC, aluminium



Percer un trou de 5 mm au travers de la porte. Agrandir à 9 mm sur 27 mm de profondeur du côté insert fileté.

Métal plein



Percer un trou de 4,2 mm du côté contreplaqué. Tarauder à M5 x 12.



Impérativement mettre en œuvre la rondelle caoutchouc, la rondelle métal et la goupille à l'arrière de la contreplaqué.

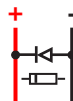
La contreplaqué doit conserver une légère liberté de mouvement afin d'assurer un alignement optimal avec la ventouse.

3. RACCORDEMENT

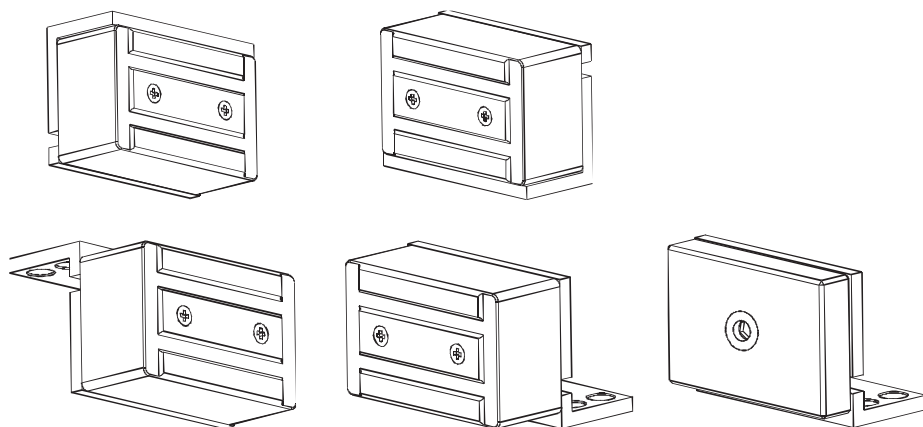
ALIMENTATION	
Couleur	Désignation
Rouge	+ 12 V DC
Noir	0 V DC

CONTACT D'ÉTAT VERROUILLAGE / DÉVERROUILLAGE	
Couleur	Désignation
Jaune	Contact d'état NO
Vert	(ouvert hors tension/ fermé verrouillé)

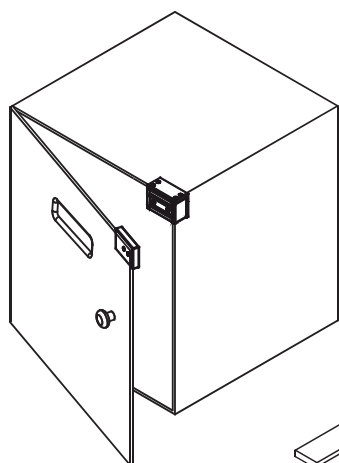
Mettre en œuvre une diode de roue libre 1N4007, à placer au plus proche du produit et en parallèle de l'alimentation.



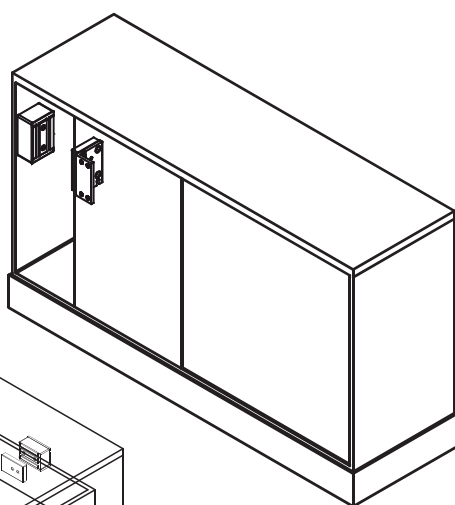
4. MISE EN ŒUVRE DE L'ÉQUERRE EN «L»



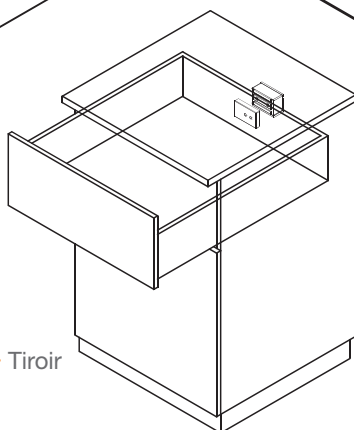
5. EXEMPLES DE MISES EN ŒUVRE



➤ Boîte aux lettres / Casier



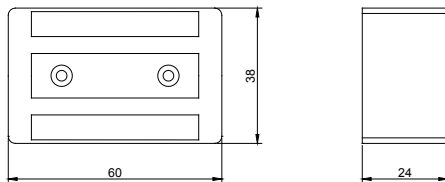
➤ Porte coulissante



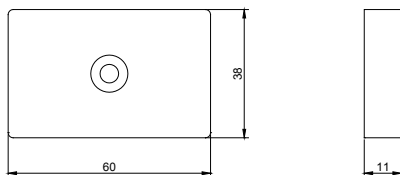
➤ Tiroir

6. DIMENSIONS

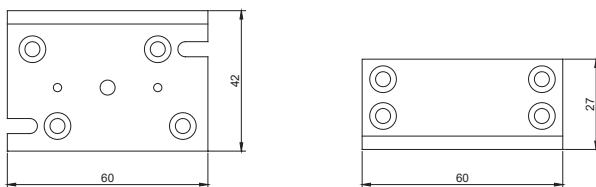
› Ventouse



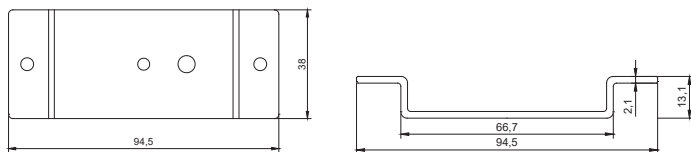
› Contreplaque



› Équerre de pose en «L» pour ventouse / contreplaque



› Support de montage applique / encastré pour contreplaque



Le montage, le raccordement et la mise en service de ce produit doivent impérativement être réalisés par un professionnel qualifié en installations électriques. En cas de doute sur la mise en oeuvre ou le fonctionnement, nous vous invitons à contacter votre distributeur.

www.izyx-systems.com



9, rue de la Forêt Noire
67720 WEYERSHEIM
France

Tél. +33 (0)3 88 75 32 32
info@izyx-systems.com

