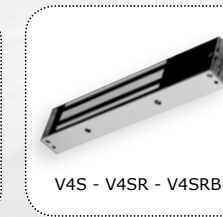
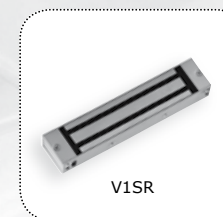


Removable part.
Partie détachable.

TEMPLATES GABARITS

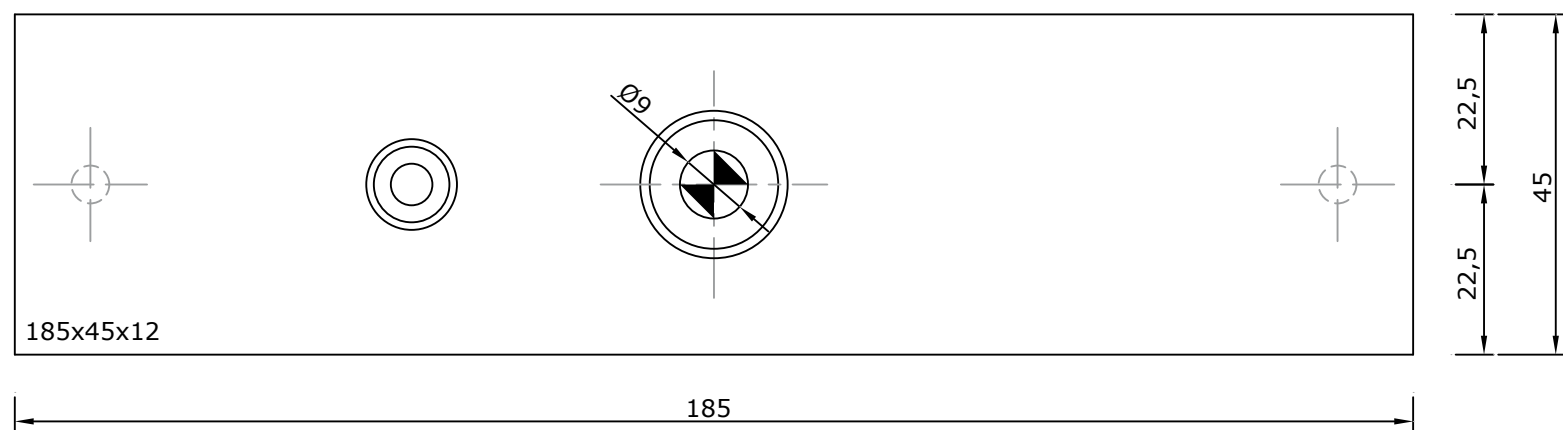
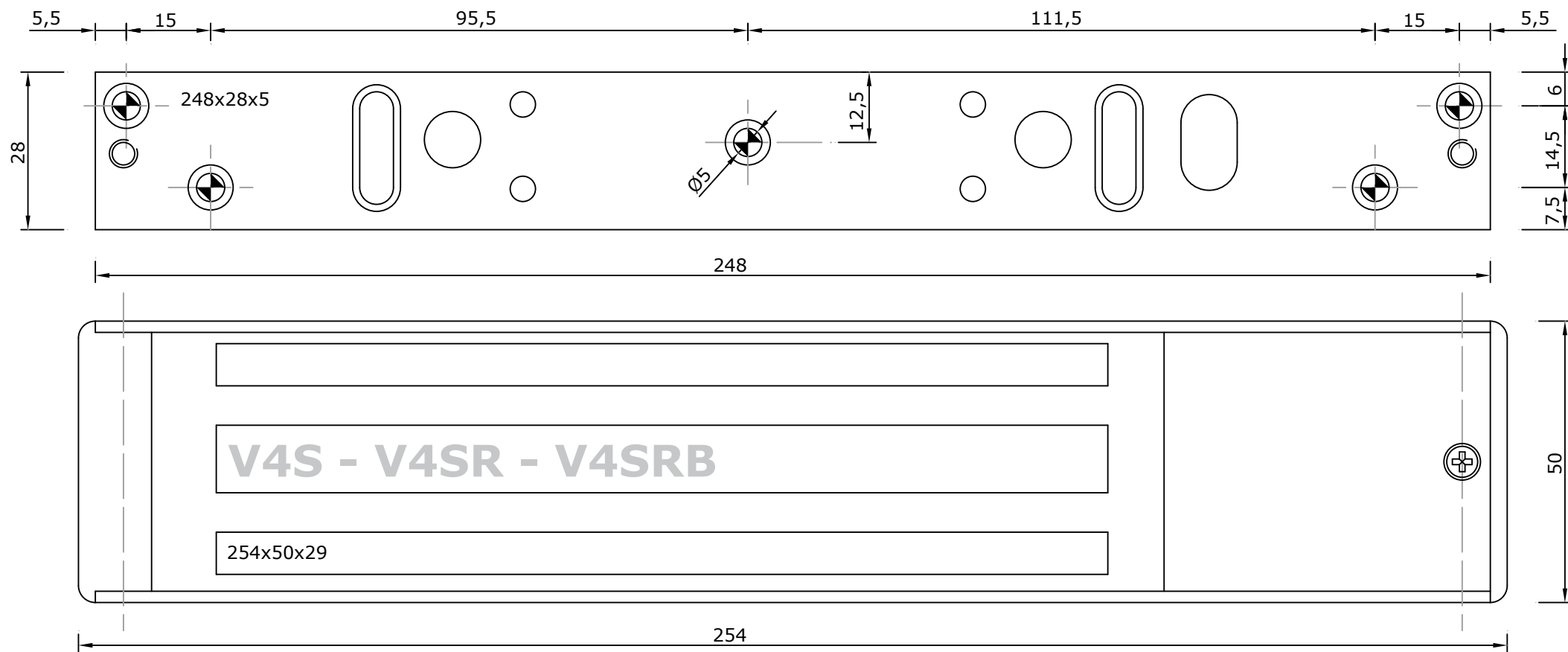


Surface Mount Electromagnetic locks Ventouses électromagnétiques appliquées

Range: Locking Devices / Gamme: Verrouillage

* Refer to limited lifetime warranty conditions. / Voir conditions de garantie à vie limitée.

V4S - V4SR - V4SRB
Surface mount electromagnetic locks / Ventouses électromagnétiques appliquées



V4S - V4SR - V4SRB
Surface mount electromagnetic locks / Ventouses électromagnétiques appliquées

V5S - V5SR - V5SRB
Surface mount electromagnetic locks / Ventouses électromagnétiques appliquées

V5S - V5SR - V5SRB
Surface mount electromagnetic locks / Ventouses électromagnétiques appliquées

