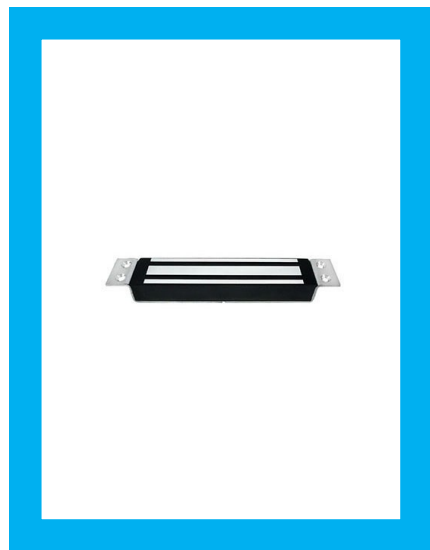


Ventouses Magnétiques effeff



Ventouse électromagnétique BVM338N



ASSA ABLOY, the global leader
In door opening solution

Ventouses BVM338N

En détail

La ventouse BVM338 est une ventouse étroite qui va permettre un montage dans toutes les solutions à encastrer.

Avantages

- Largeur 38mm
- Tension d'utilisation 12/24V
- Résistance à l'effraction 3000N
- Adaptable dans les bandeaux ventouses
- Installation verticale et horizontale possible
- Existe en version avec signal (effet HALL)
- Existe sans Platine sans Signal (version SSSP)
- Existe avec Platine sans Signal (version SSAVP)
- Existe Avec Platine avec Signal (version ASAVP)

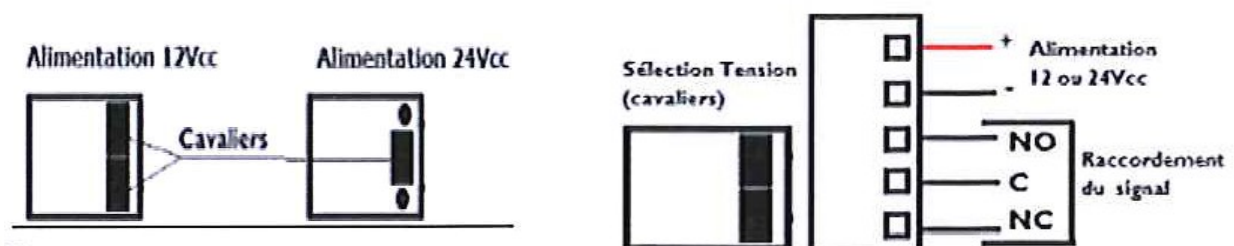
Consommation électrique

Modèle	Consommation en 12V CC	Consommation en 24VCC
BVM338N-SSSP	0.500 A	0,250 A
BVM338N-ASAVP	0.500A	0,250 A
BVM338N-SSAVP	0.500A	0.250A

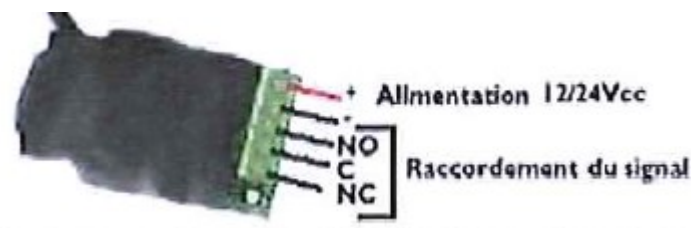
Caractéristiques techniques

Résistance à l'effraction 3000N	Longueur 230mm
Tension d'utilisation 12/24Vcc	Largeur 38mm
Signal Oui sur BVM338N-ASAVP	Profondeur 27mm

Raccordement électrique BVM338N



Raccordement électrique



Version SSAVP



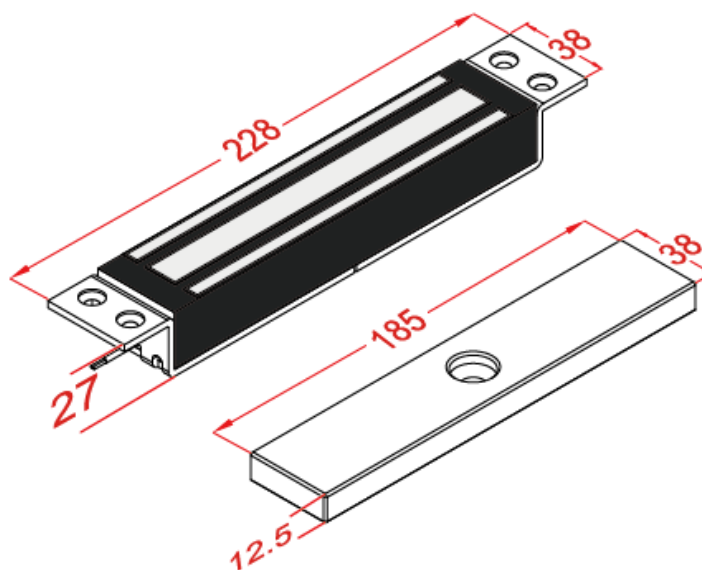
Version ASAVP



Les ventouses doivent toujours être branchées en parallèle.

La tension d'entrée est de 12VDC ou 24VDC. Il faut au préalable positionner les cavaliers en fonction de la tension utilisée et respecter la polarité indiquée (broche 1 = +; broche 2 = -)

Visuels & dimensions



ASSA ABLOY is the global leader in door opening solutions, dedicated to satisfy end-user needs for security, safety and



IKON, née de la société ZEISS IKON AG fondée en 1926, est la marque d'ASSA ABLOY qui connaît le plus de succès en Allemagne dans le domaine de la technologie de verrouillage et de sécurité. La marque IKON propose des produits et solutions de pointe, qui arrivent en tête sur le marché. La marque propose des produits mécaniques et mécaniques Électroniques de grande qualité, tels que des cylindres de fermeture, des serrures et des sécurités additionnelles, des ferrures et des serrures de porte. Ils assurent une protection efficace contre les effractions et défendent les personnes et les objets de valeur.

effeff, société fondée en 1936 sous la forme d'un atelier de mécanique de précision et d'électrotechnique, est leader mondial en verrouillage et déverrouillage électromécanique. Les gâches électriques, verrous électriques, serrures de sécurité, systèmes de contrôle d'accès et verrouillages des issues de secours font partie des produits proposés par la marque effeff, qui veillent au jourd'hui à la sécurité et au confort dans plus de 75 pays.

La société **ASSA ABLOY Sicherheitstechnik GmbH** est un partenaire compétent dans le monde entier en solutions de sécurité mécanique et électromécanique. Que pour la protection, la sécurité et le confort des bâtiments.

L'entreprise développe, produit et distribue, sous les marques riches en traditions IKON et effeff, des produits de grande qualité et de nombreux systèmes destinés aux secteurs privé, industriel et public.

ASSA ABLOY est le premier fabricant et fournisseur au monde de solutions de fermeture et de systèmes de sécurité, qui répondent aux exigences élevées des clients en matière de sécurité, de protection et de convivialité d'utilisation. Avec plus de 30 000 salariés, le groupe réalise un chiffre d'affaires annuel de plus de 3 milliards d'euros.

Nous nous réservons le droit d'apporter des modifications techniques. 904-1-8-N°1

EFF EFF France
5A rue des carrières
BP52
67172 Brumath cedex
Tel. +33 (0)3 88 59 31 59
Fax +33 (0)3 88 59 31 60
www.effeff-France.fr
Courriel : info@effeff-France.fr