

Ventouses Magnétiques effeff



Ventouse électromagnétique BVA300N



Ventouses BVA300N

En détail

La ventouse BVA300 est un produit qui va permettre un montage dans toutes les solutions en applique

Avantages

- Tension d'utilisation 12/24V
- Résistance à l'effraction 3000N
- Adaptable dans toutes les configurations avec les équerres L ou LZ
- Installation verticale et horizontale possible
- Existe en version avec signal (effet HALL)
- Existe sans Signal (version SS)
- Existe Avec Platine avec Signal (version AS), contact sec , puissance 1A sous 24VDC

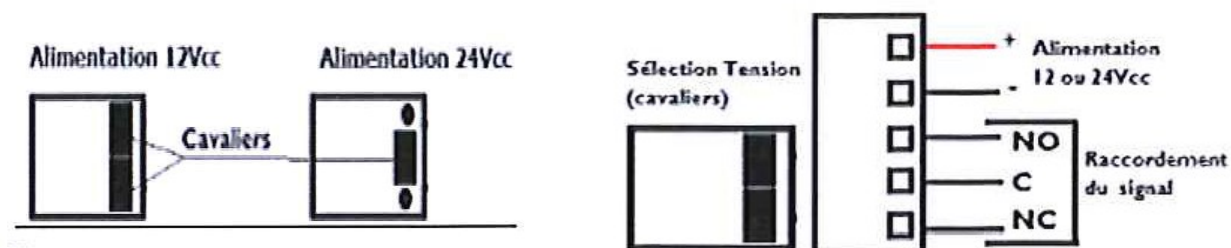
Consommation électrique

Modèle	Consommation en 12V DC	Consommation en 24VDC
BVA300N-SS	0.500 A	0,250 A
BVA300N-AS	0.500A	0,250 A

Caractéristiques techniques

Résistance à l'effraction 3000N	Longueur 250mm
Tension d'utilisation 12/24Vcc	Largeur 28mm
Signal Oui sur BVA300ASEFF	Profondeur 26.5mm

Raccordement électrique BVA300AS

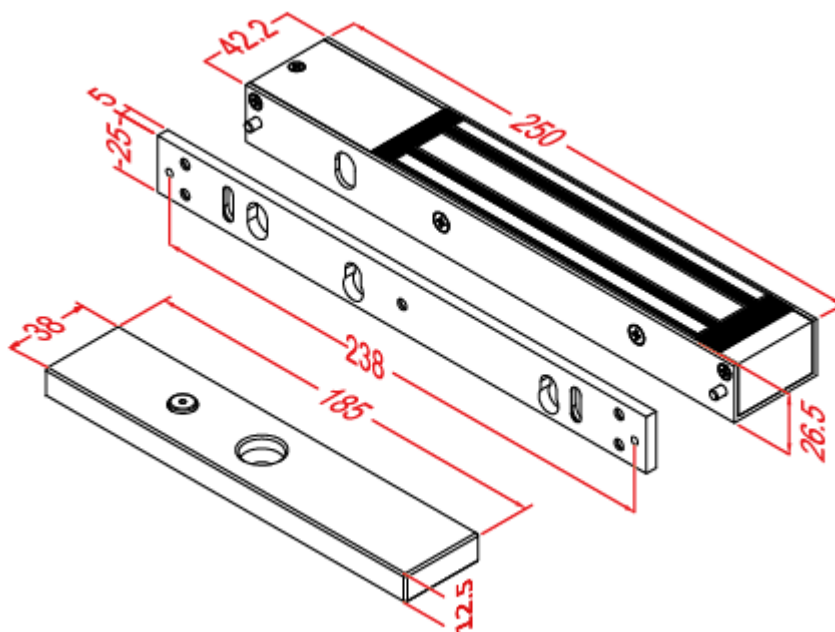


Alimentation

Les ventouses doivent toujours être branchées en parallèle.

La tension d'entrée est de 12VDC ou 24VDC. Il faut au préalable positionner les cavaliers en fonction de la tension utilisée et respecter la polarité indiquée (broche 1 = +; broche 2 = -)

Visuels & dimensions



ASSA ABLOY is the global leader in door opening solutions, dedicated to satisfy end-user needs for security, safety and



IKON, née de la société ZEISS IKON AG fondée en 1926, est la marque d'ASSA ABLOY qui connaît le plus de succès en Allemagne dans le domaine de la technologie de verrouillage et de sécurité. La marque IKON propose des produits et solutions de pointe, qui arrivent en tête sur le marché. La marque propose des produits mécaniques et méca-Électroniques de grande qualité, tels que des cylindres de fermeture, des serrures et des sécurités additionnelles, des ferrures et des serrures de porte. Ils assurent une protection efficace contre les effractions et défendent les personnes et les objets de valeur.

effeff, société fondée en 1936 sous la forme d'un atelier de mécanique de précision et d'électrotechnique, est leader mondial en verrouillage et déverrouillage électromécanique. Les gâches électriques, verrous électriques, serrures de sécurité, systèmes de contrôle d'accès et verrouillages des issues de secours font partie des produits proposés par la marque effeff, qui veillent au jourd'hui à la sécurité et au confort dans plus de 75 pays.

La société **ASSA ABLOY Sicherheitstechnik GmbH** est un partenaire compétent dans le monde entier en solutions de sécurité mécanique et électromécanique. Que pour la protection, la sécurité et le confort des bâtiments.

L'entreprise développe, produit et distribue, sous les marques riches en traditions IKON et effeff, des produits de grande qualité et de nombreux systèmes destinés aux secteurs privé, industriel et public.

ASSA ABLOY est le premier fabricant et fournisseur au monde de solutions de fermeture et de systèmes de sécurité, qui répondent aux exigences élevées des clients en matière de sécurité, de protection et de convivialité d'utilisation. Avec plus de 30 000 salariés, le groupe réalise un chiffre d'affaires annuel de plus de 3 milliards d'euros.