

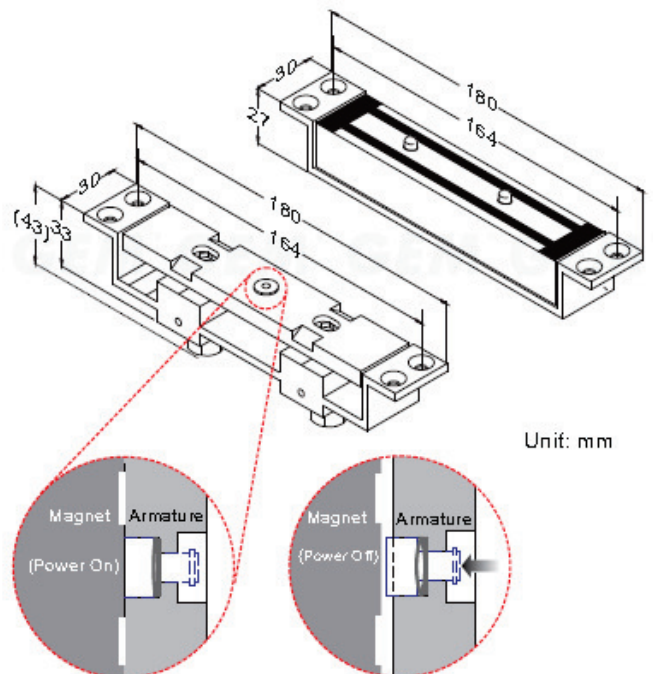
VENTOUSE A ENCASTREE CISAILLEMENT

GS200-

Ses avantages :

- MONTAGE ENCASTREE EN CISAILLEMENT POSE SANS PERDRE DE LA LARGEUR DE PASSAGE
- 12/24V DC

- Résistance effraction 600Kg
- Existe avec contact de position GS200M



VENTOUSE A ENCASTREE CISAILLEMENT

GS200--

Référence	Désignation
GS200	Ventouse électromagnétique à cisaillement - ShearLock - Encastrée 12-24VDC - Maintien 600kg
GS200M	Ventouse électromagnétique à cisaillement -Shearlock - + Contact sur bobine - Encastrée 12/24V - Maintien 600kg
GS200VGL	Ventouse électromagnétique à cisaillement - ShearLock 12-24VDC - Maintien 600kg - Boîtier Alu porte en verre (SMB200 + UBK182)
SMB200	Boîtiers alu montage applique pour ventouse cisaillement GS200

