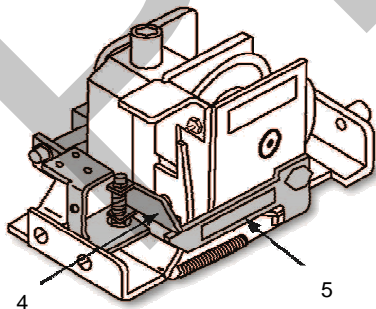


Marquage



DESCRIPTIF :

Treuil de coloris rouge permettant la commande à distance d'un D.E.N.F.C. (D.C.M./D.A.C). L'ouverture peut être déclenchée à distance par un module pneumatique référence 33665-1. (D.C.M./D.A.C.)

(*) Références	Désignation
33464-2	Treuil Pneumatique DCM/DAC
33664-2	Treuil Pneumatique DAC

CARACTERISTIQUES DU TREUIL :

- Dimension du treuil (H x L x P) : 200 x 125 x 110 mm
- Force de traction maximum : 90 daN
- Force de traction minimum : 1 daN
- Diamètre du câble : 2,4 mm
- Longueur maximale libérée : 3,5 m
- Caractéristique de la manivelle : 25 x 120 x 200 mm
- Force maximum à appliquer sur la manivelle : 10 daN
- Charge statique minimum : 300 daN
- Endurance : 120 cycles minimum

CARACTERISTIQUES DU MODULE PNEUMATIQUE :

- Télécommande : mise en pression
- Pression minimale de télécommande : 8 bars
- Volume de gaz nécessaire pour la télécommande : 0,012 NI

FONCTIONNEMENT

1) OUVERTURE DU DENFC :

- Cas d'un DCM : Appuyer sur le levier situé en face avant droite
- Cas d'un DCM/DAC : Procéder à un déclenchement à distance.

2) REFERMURE DU DENFC :

- Supprimer la cause du déclenchement.
- Ôter le capot et réarmer le déclencheur en poussant le levier (5) sous la bascule (4).
- Monter la manivelle dans le 6 pans en façade et redresser la bascule du treuil.
- Remettre le levier de déclenchement en position initiale et tourner la manivelle pour refermer le DENFC
- Remonter et plomber le capot.
- **ENTREPOSER LA MANIVELLE DE REARMEMENT A UN NIVEAU D'ACCES 1 SUIVANT LA NORME NF S 61-931**

INSTALLATION :

- Veiller à l'encombrement global du treuil.
- Enlever le capot du treuil en dévissant les vis de maintien.
- Percer les trous de fixation à l'aide du support du treuil et fixer le support par 4 vis Ø6 à une hauteur comprise entre 0,90 m et 1,30 m du sol (selon la norme NF S 61-932).
- Installer la gaine de protection et glisser le câble dans le guide et la
- Raccorder le câble au tambour en prévoyant 2 tours morts, bloquer à l'aide de la clé 6 pans fournie.
- Raccorder l'alimentation du déclencheur à l'Alimentation Pneumatique de Sécurité (A.P.S.) de commande à distance.
- Protéger les raccordements au niveau d'accès public.
- Fixer le câble sur le D.E.N.F.C ouvert et graisser le câble.
- Procéder à un essai (déclenchement et réarmement)
- Remonter et plomber le capot.

LIAISON SELON LA NORME « NF S 61 932 »

Liaison Treuil /Exutoire : Câble Ø2,4 mm

- 15m Maxi si l'installation est entièrement visible, sinon 8m.
- Renvoi par un maximum de 3 poulies Ø40mm.
- Gaine de protection jusqu'à 2.5m du sol.

ENTRETIEN SELON LA NORME « NF S 61-933 »

Ne peut être effectué que par une personne qualifiée de niveau 3 minimum (selon le § 4.4 de la norme NF S 61-931)

- Procéder à un essai de déclenchement.
- Enlever le capot du treuil en dévissant les vis de maintien.
- S'assurer périodiquement du graissage du câble sur toute sa longueur, du tambour et de la vis sans fin.
- Vérifier que le câble ne présente aucun fil ou toron cassé (si tel est le cas, changer le câble).
- Procéder à un essai de déclenchement. Remonter et plomber le capot.

CODES DE MARQUAGE NF

