



PERFECTA 3 points à tirage

PORTE PRINCIPALE, PALIÈRE...

Caractéristiques techniques

Généralités :

- **3** clés à pompes
- Cylindre \varnothing 27 mm
- Longueur 50 mm
- 6 goupilles
- Contre-goupilles diablo anti-crochetage
- Protection anti-perçage
- Bague tournante anti-arrachement en acier cémenté \varnothing ext. 33 mm
- Pour porte jusqu'à 50 mm
- Axe de perçage du cylindre 61 mm
- Entrée extérieure en laiton poli
- Fabriqué en Italie



+ produits

- + Certification A2P*
- + Tringles télescopiques
- + Bague tournante anti-arrachement
- + Contre-goupilles anti-crochetage
- + Sortie du pêne 40 mm

GARANTIE 10 ANS⁽¹⁾

(1) selon CGV

Coffre :

- Acier cambré 20/10^{ème}
- Peinture époxy anti-corrosion
- Foncet en acier traité anti-corrosion protégé par une tôle de protection
- Mécanisme en acier chromé
- Bouton tirage
- Finitions : marron, blanche

Gâches :

- Haute en acier cambré 20/10^{ème} réglable avec têtière
- Centrale en acier cambré 20/10^{ème}
- Basse à douille laiton

Pênes :

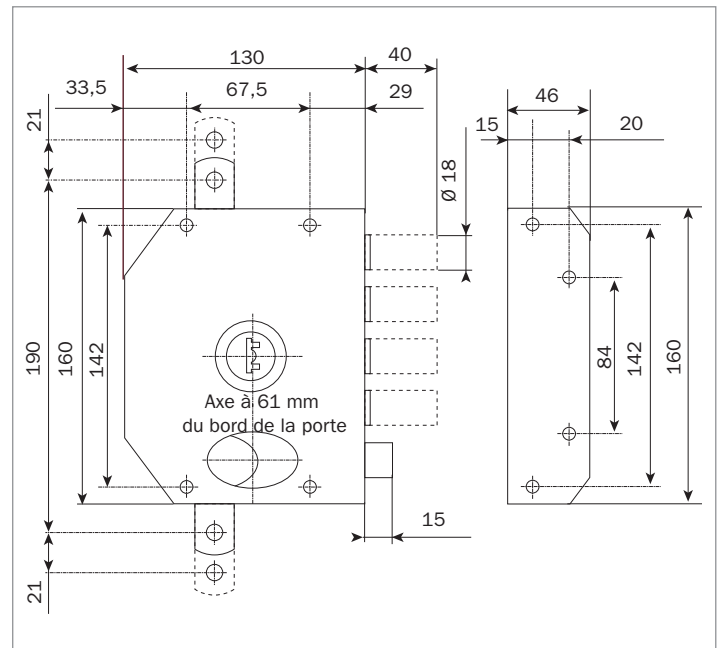
- **4** pênes dormant \varnothing 18 mm en acier nickelé
- Course de 40 mm
- 1/2 tour cylindrique \varnothing 18 mm en acier nickelé
 - Equerre au 1/2 tour intérieur/extérieur

Tringlerie :

- Télescopique réglable \varnothing 18 mm
- Hauteur maxi de la porte 2660 mm

Sans service

Entretien : Lubrifiant Lubriseo exclusivement



Désignations

Gencod
8 02061

Références

À BOUTON TIRAGE, AXE À 61 MM, marron (réf. sans jeu de tringles)

Serrure Perfecta HB3 A2P* verticale à bouton tirage, cyl. 50 mm, droite

405013 2

913105/DF

Serrure Perfecta HB3 A2P* verticale à bouton tirage, cyl. 50 mm, gauche

405015 6

913105/SF

PERFECTA 3 points à fouillot

PORTE PRINCIPALE, PALIÈRE...

Livrée sans jeux de tringles

Caractéristiques techniques

Généralités :

- **3** clés à pompes
- Cylindre \varnothing 27 mm
- Longueur 50 mm
- 6 goupilles
- Contre-goupilles diablo anti-crochetage
- Protection anti-perçage
- Bague tournante anti-arrachement en acier cémenté \varnothing ext. 33 mm
- Pour porte jusqu'à 50 mm
- Axe de perçage du cylindre 61 mm
- Entrée extérieure en laiton poli
- Fabriqué en Italie



Coffre :

- Acier cambré 20/10^{ème}
- Peinture époxy anti-corrosion
- Foncet en acier traité anti-corrosion protégé par une tôle de protection
- Mécanisme en acier chromé
- Fouillot de 8 mm
- Finition : marron

Gâche :

- Centrale en acier cambré 20/10^{ème}

Pênes :

- **4** pênes dormant \varnothing 18 mm en acier nickelé
- Course de 40 mm
- 1/2 tour cylindrique \varnothing 18 mm en acier nickelé
- Equerre au 1/2 tour intérieur/extérieur

Tringlerie en option :

- Télescopique réglable \varnothing 18 mm
- Hauteur maxi de la porte 2660 mm

Sans service

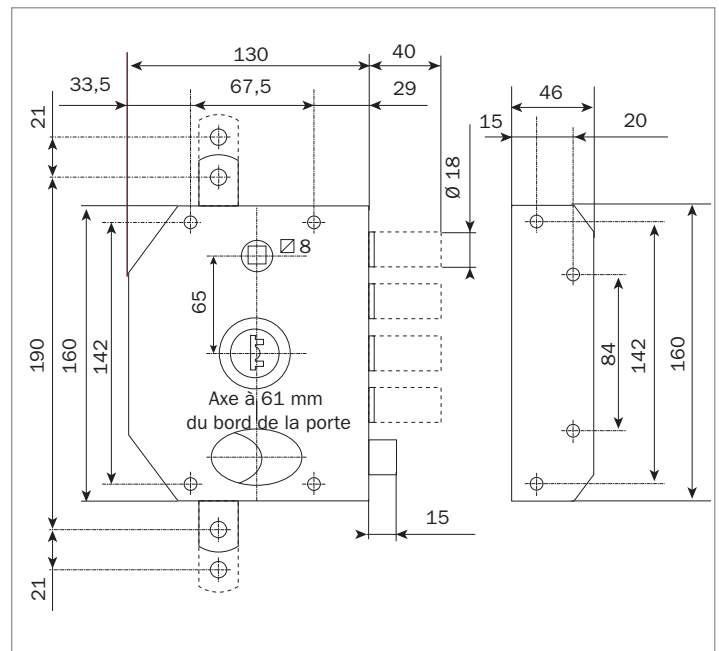
Entretien : Lubrifiant Lubriseo exclusivement

+ produits

- + Tringles télescopiques
- + Bague tournante anti-arrachement
- + Contre-goupilles anti-crochetage
- + Sortie du pêne 40 mm

GARANTIE 10 ANS⁽¹⁾

(1) selon CGV



Désignations	Gencod	Références
À FOUILLOT, AXE À 61 MM, marron (réf. sans jeu de tringles)	8 02061	
Serrure Perfecta HB3 verticale à fouillot, cyl. 50 mm, droite	413532 7	913145/DF
Serrure Perfecta HB3 verticale à fouillot, cyl. 50 mm, gauche	413533 4	913145/SF
JEU DE TRINGLES		
Jeu de tringles pour serrure Perfecta HB3, marron	403368 5	990063