

POUR GAMME
PROLUX

safera[®] 
système pour façades
de placards coulissants

**POUR
16mm**

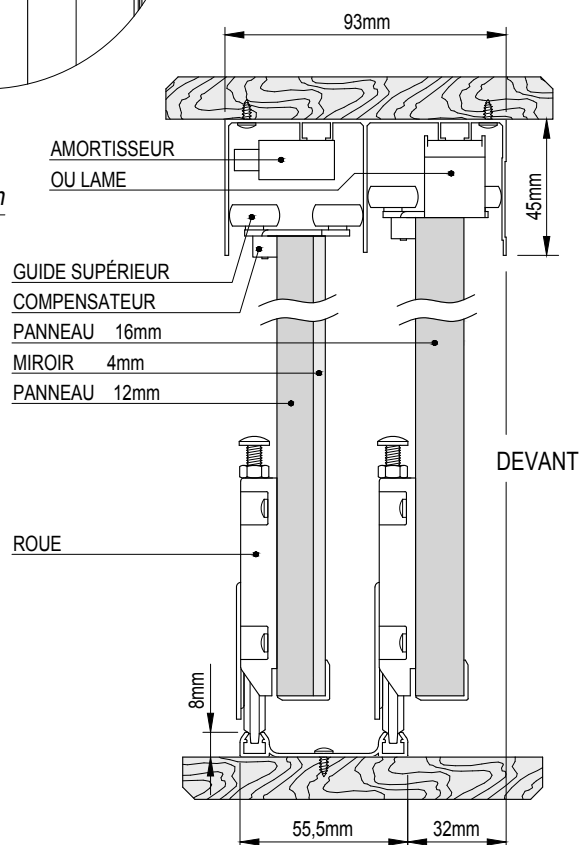
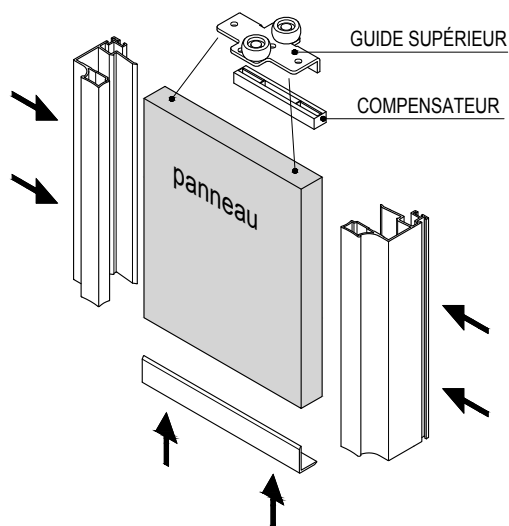
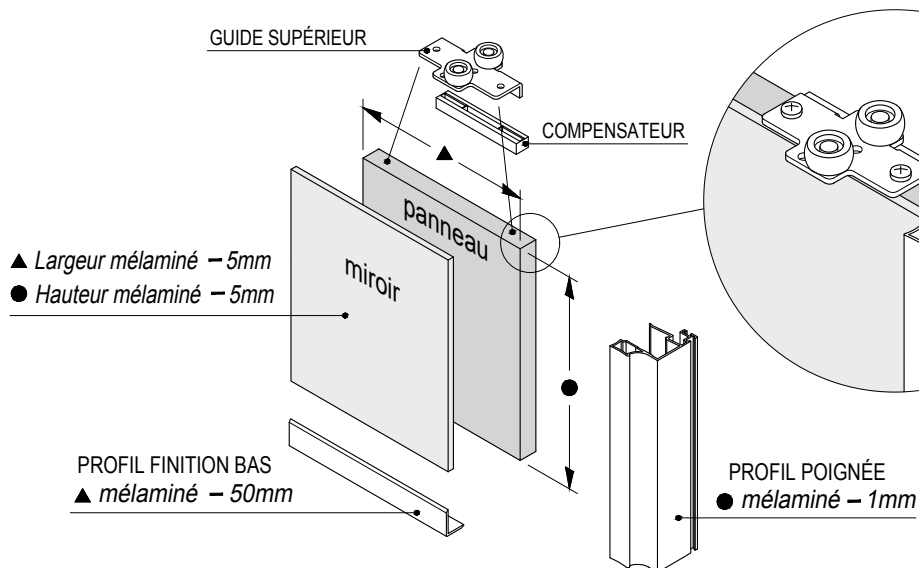
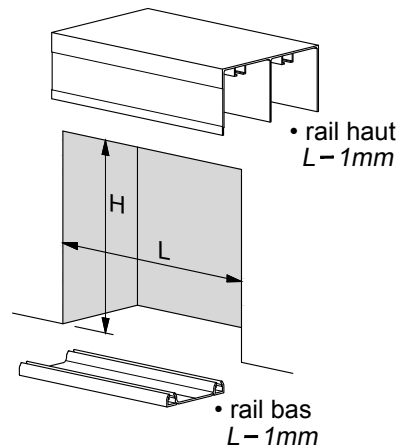
AVEC LE SYSTÈME **safera** FAITES
VOUS MÊME VOS PORTES COULISSANTES
NOTICE DE FABRICATION

TABLEAU DE CALCUL POUR PANNEAUX DE 16mm

LONGUEUR DU MÉLAMINÉ	H – 46mm (avec amortisseur)				
	H – 40mm (avec lame ressort)				
NOMBRE DE PORTES	2	3	4	5	4
LARGEUR DU MÉLAMINÉ SUIVANT LE NOMBRE DE PORTES ET POSITION	$\frac{L + 15mm}{2}$	$\frac{L + 41mm}{3}$	$\frac{L + 66mm}{4}$	$\frac{L + 92mm}{5}$	$\frac{L + 34mm}{4}$

Faire le calcul en: <http://www.safera.fr/notices-de-fabrication/profil-prolux-16mm/>

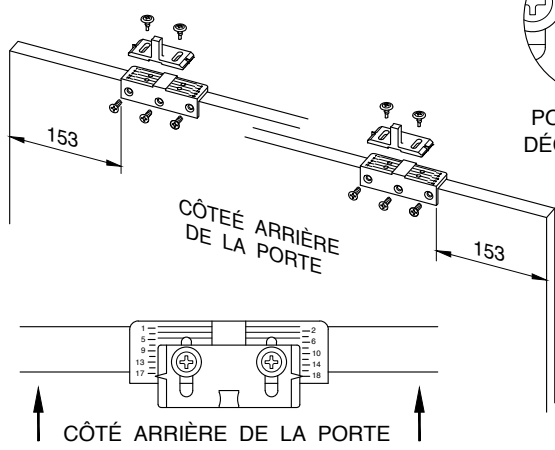
RELEVÉ DES CÔTES DU LOCAL D'IMPLANTATION



- Profil en aluminium
- Pour panneaux de 16mm

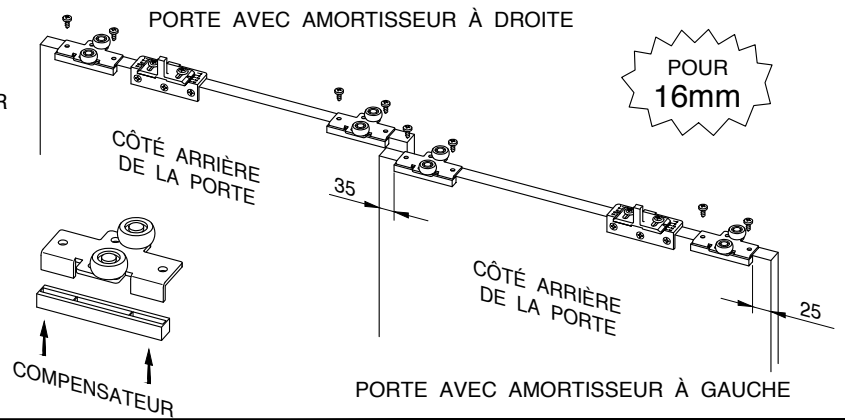
- Roue anti-déraillement Ø40
- Roulement étanche de précision qui permet un coulissement silencieux
- Dimension maximale du vantail (2 roues): hauteur 2600 mm largeur 1200 mm

1 MONTAGE DU DÉCLENCHEUR DE L'AMORTISSEUR

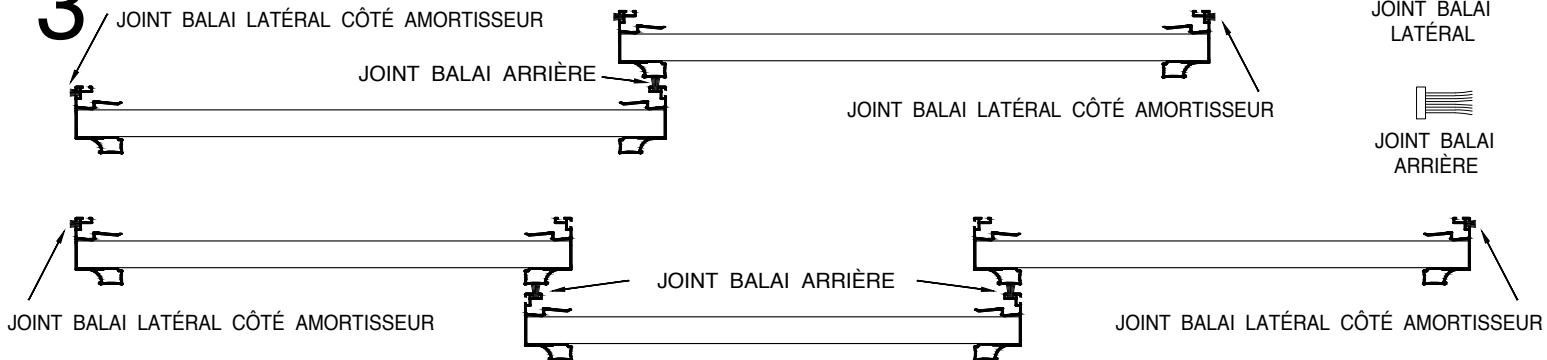


POSITION DU DÉCLENCHEUR

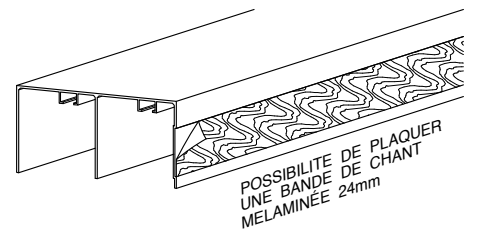
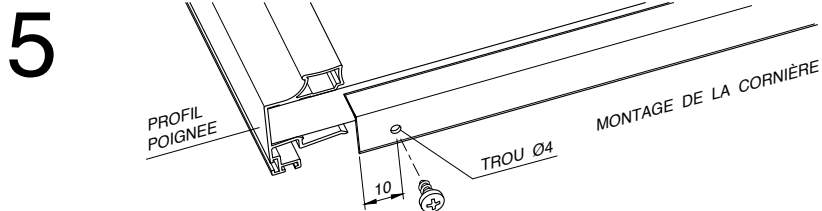
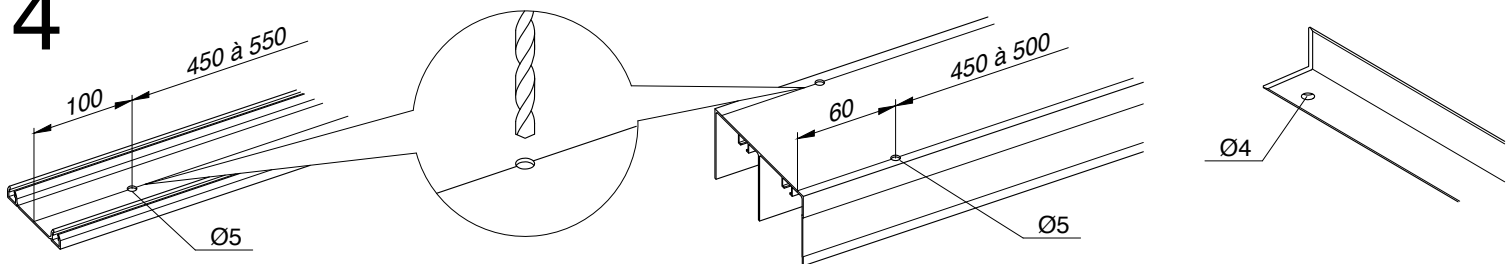
2 FIXATION DU DÉCLENCHEUR DE L'AMORTISSEUR ET DU GUIDE HAUT



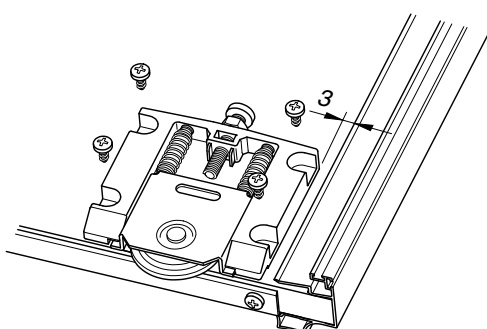
3 JOINT BALAI LATÉRAL CÔTÉ AMORTISSEUR



4 PERÇAGE DU RAIL BAS, HAUT ET CORNIÈRE



6 FIXATION DES PLATINES ROUES



RÉGLAGE + OU - DE LA PORTE ②
 UNE FOIS LE RÉGLAGE EFFECTUÉ, SERREZ L'ECROU POUR BLOQUER LE RÉGLAGE ③

A L'AIDE D'UN OUTIL REMONTEZ LA ROUE VERS LE HAUT, POSITIONNEZ LA ROUE DANS LE CHEMIN DE ROULEMENT DU RAIL BAS ①

