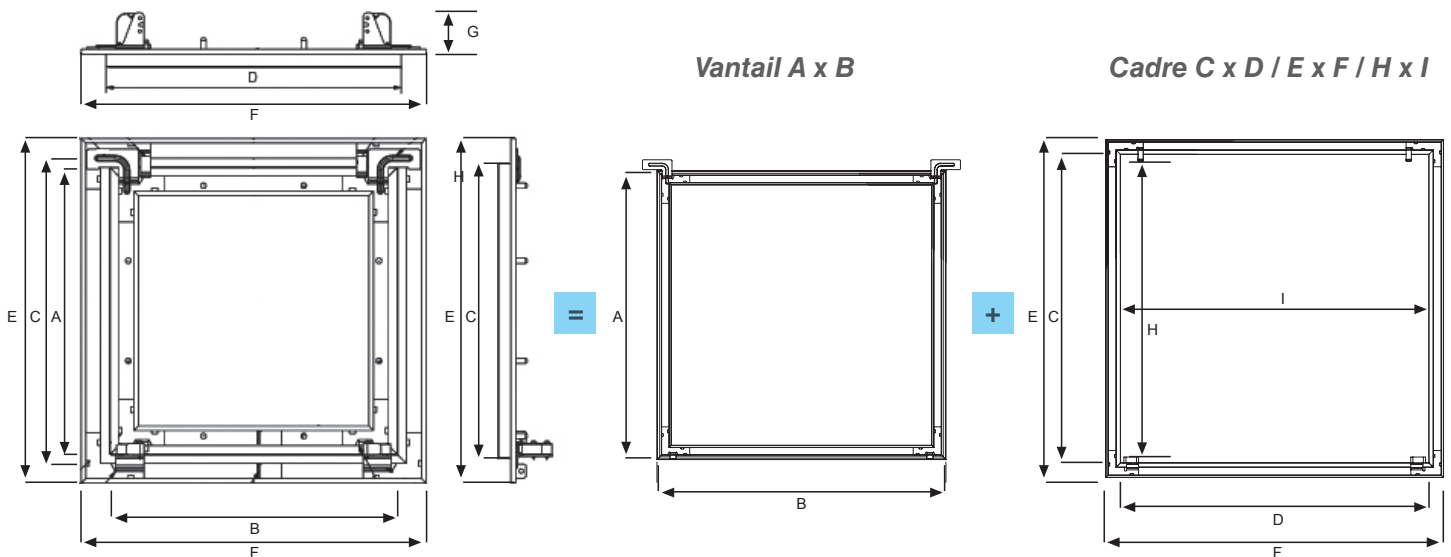


# FICHE TECHNIQUE

## TRAPPE ISOPRACTIC ALUPLAC ETANCHE



### Mesures

Mesures cm	Cotas Trampillas (cm)				
	Longueur et largeur du Vantail (mm) A x B	Creux nécessaire pour l'instalation de la trappe (mm) C x D	Longueur et lar- geur du l'exterieur du cadre (mm) E x F	Hauteur au dessus du faux plafond G	Mesure pas libre H x I
20 x 20	18,6x18,6	19,5x19,5	24,5x24,5	4,5	16,0x18,0
30 x 30	28,6x28,6	29,5x29,5	34,5x34,5	4,5	26,0x28,0
40 x 40	38,6x38,6	39,5x39,5	44,5x44,5	4,5	36,0x38,0
50 x 50	48,6x48,6	49,5x49,5	54,5x54,5	4,5	46,0x48,0
60 x 60	58,6x58,6	59,5x59,5	64,5x64,5	4,5	56,0x58,0
60 x 80	58,6x78,6	59,5x79,5	64,5x84,5	4,5	56,0x78,0
80 x 80	78,6x78,6	79,5x79,5	84,5x84,5	4,5	76,0x78,0
90 x 90	88,6x88,6	89,5x89,5	94,5x94,5	4,5	86,0x88,0
100x 100	98,6x98,6	99,5x99,5	104,5x104,5	4,5	96,0x98,0



### Description

Trappe de visite qui garantit une étanchéité maximale au passage de l'air moyennant un joint incorporé sur tout son périmètre, à son excellente configuration et fabrication.

**Test de perméabilité à l'air, selon numéro APPLUS 16/13204-2022. Résultat de l'essai classe 2.**

Sa pose se fait en plafonds et en cloisons de plaques cartonnées de plâtres.

La trappe est fabriquée par des cadres robustes en aluminium et d'une plaque de plâtre hydrofuge de 12,5mm ou 15mm d'épaisseur.

La porte est soutenue d'une côté par des angles en aluminium, et par des fermetures, permettant ouvrir et fermer la porte avec une légère pression.

Il est possible de démonter entièrement la porte.

Dernière actualisation: 01/12/2016