



info@evicom.fr
www.evicom.fr

Temporisation U AN 7015/A



Temporisation de porte U AN 7015/A

0 821 236 756

Service 0,15 € / min
+ prix appel

GENERALITE

La temporisation UAN 7015/A est destinée à commander des gâches ou des ventouses. Grâce à son faible encombrement elle peut être insérée dans la plaque de rue. Elle possède deux modes de fonctionnement : recyclable pour gâche à rupture ou ventouse / non recyclable pour gâche à émission.

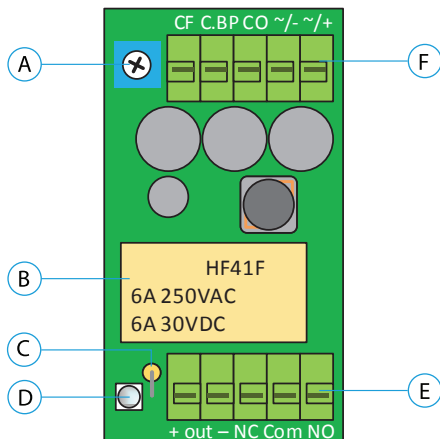
RECOMMANDATIONS

- L'installation doit passer à au moins 40 cm de toute autre installation.
- Avant de procéder à des modifications de l'installation, veuillez couper l'alimentation électrique.
- L'installation et la manipulation de ces systèmes ne doivent être réalisées que par du personnel autorisé et compétent.
- Vérifiez toutes les connexions avant de mettre en marche le système.

CARACTERISTIQUE

- Alimentation de 12 à 24 Volt alternatif ou continu
- Elle est équipée d'un contact Commun Repos Travail, 6A, 30VDC / 6A, 250 VAC.
- Câblage rapide par bornier automatique
- 2 modes : recyclable pour gâche à rupture ou ventouse / non recyclable pour gâche à émission.
- Réglage de la temporisation de 1 à 40 secondes par potentiomètre.
- Format circuit imprimé protégé par une gaine thermorétractable.
- Dimensions (HxLxP) : 36 x 65 x 17 mm.
- Elle est équipée d'une LED d'état et d'une sortie tension d'état pour un buzzer ou led.
- Consommation alimenté en 12Volt DC : à l'état repos 6mA, à l'état travail 35 mA

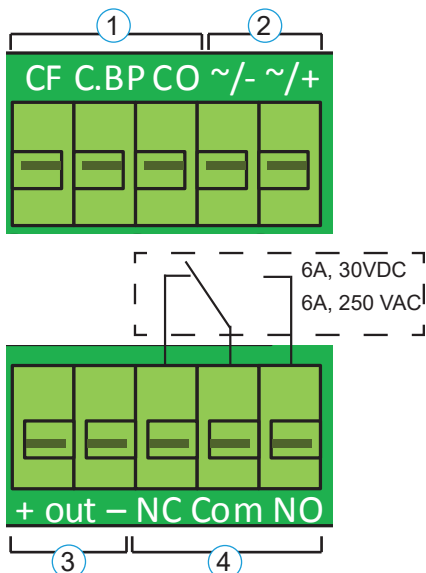
DESCRIPTION



- A.** Potentiomètre de réglage de la temporisation du relais de 1 à 40 secondes
- B.** Relais 6A, 250VAC / 6A, 30VDC
- C.** Résistance 0 Ohm de configuration du mode recyclable / non recyclable
- D.** LED bleu d'état du relais de sortie
- E.** Bornier de raccordement du relais de sortie et sortie commande état de la temporisation.
- F.** Bornier de raccordement des entrées alimentation et commande de la temporisation

BORNE D'INSTALLATION (E et F)

Dans le but de faciliter l'installation, les borniers sont automatiques à ressort prévus pour recevoir des câbles de 0.22 à 1.5mm²

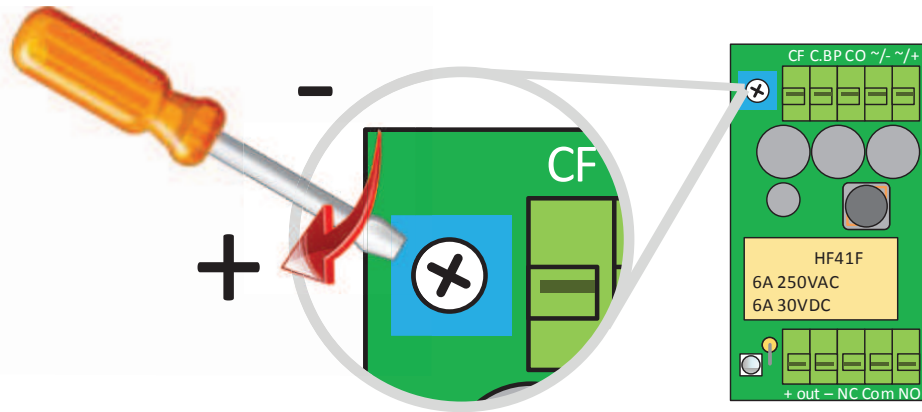


- CF** Commande normalement fermée (NF) de la temporisation
- C.BP** Commun des contacts de commande CO et CF
- CO** Commande normalement ouvert (NO) de la temporisation
- ~/ - ~/ +** Alimentation de la temporisation de 12 à 24 Volts alternatif ou continu.
- + out -** Sortie en tension pour buzzer ou LED d'état de la temporisation.
- NC** Contact normalement fermé du relais temporisé
- Com** Commun du relais temporisé
- NO** Contact normalement ouvert du relais temporisé

- | | |
|--------------------------|------------------------------|
| 1 Entrée commande | 2 Alimentation |
| 4 Sortie état | 3 Relais de sortie 6A |

REGLAGE DE LA TEMPORISATION D'OUVERTURE 0 à 40s

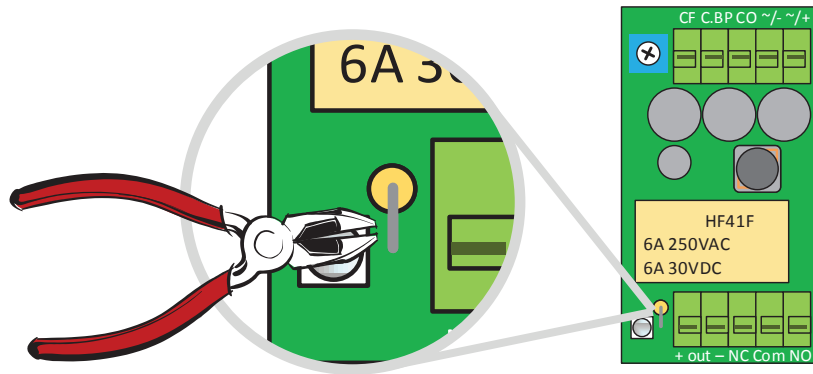
La temporisation est réglable grâce au potentiomètre situé à gauche des borniers de raccordement



REGLAGE DU MODE RECYCLABLE / NON RECYCLABLE

D'origine, la temporisation UAN 7015/A est livrée en mode non recyclable. Pour passer en mode recyclable, il suffit de couper la résistance R12 :

ATTENTION : Pour revenir en mode non recyclable il faudra ressouder la résistance R12



FONCTIONNEMENT DE LA SORTIE ETAT (Lumière - Buzzer)

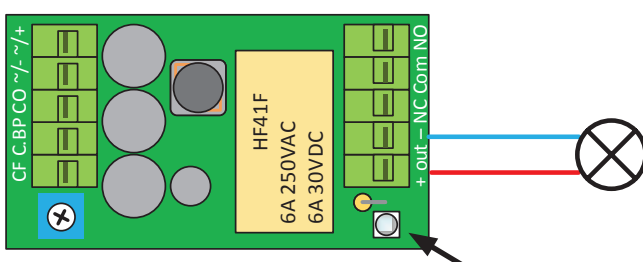
La sortie état pour signal visuel ou sonore permet de connaître l'état de la temporisation.

La tension de sortie varie en fonction de l'alimentation :

- Au repos la tension de sortie est de 0 Volt

Alimentation Temporisation	Tensions de sortie (+ out -)
12 Volt CC	12 Volt CC
12 Volt AC	14 Volt CC
24 Volt CC	24 Volt CC
24 Volt AC	26 Volt CC

Le courant maximum de sortie consommé sur + out- ne pourra pas excéder 250mA sous peine d'endommager la temporisation.

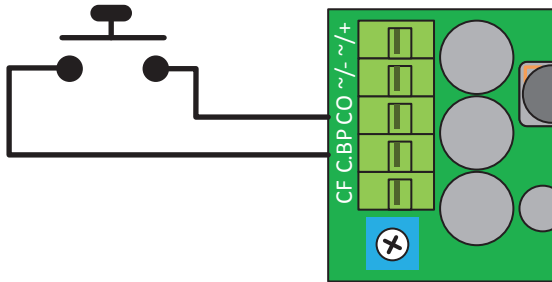


Sortie pour buzzer ou LED
de 12 à 26 Volt continu,
consommation MAX 250mA

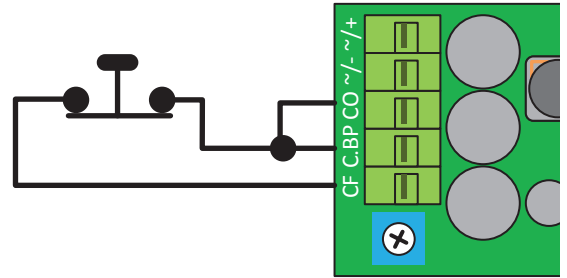
LED d'état intégrée à la temporisation
Eteinte temporisation au repos
Allumée temporisation au travail

FONCTIONNEMENT DE LA COMMANDE NO / NF

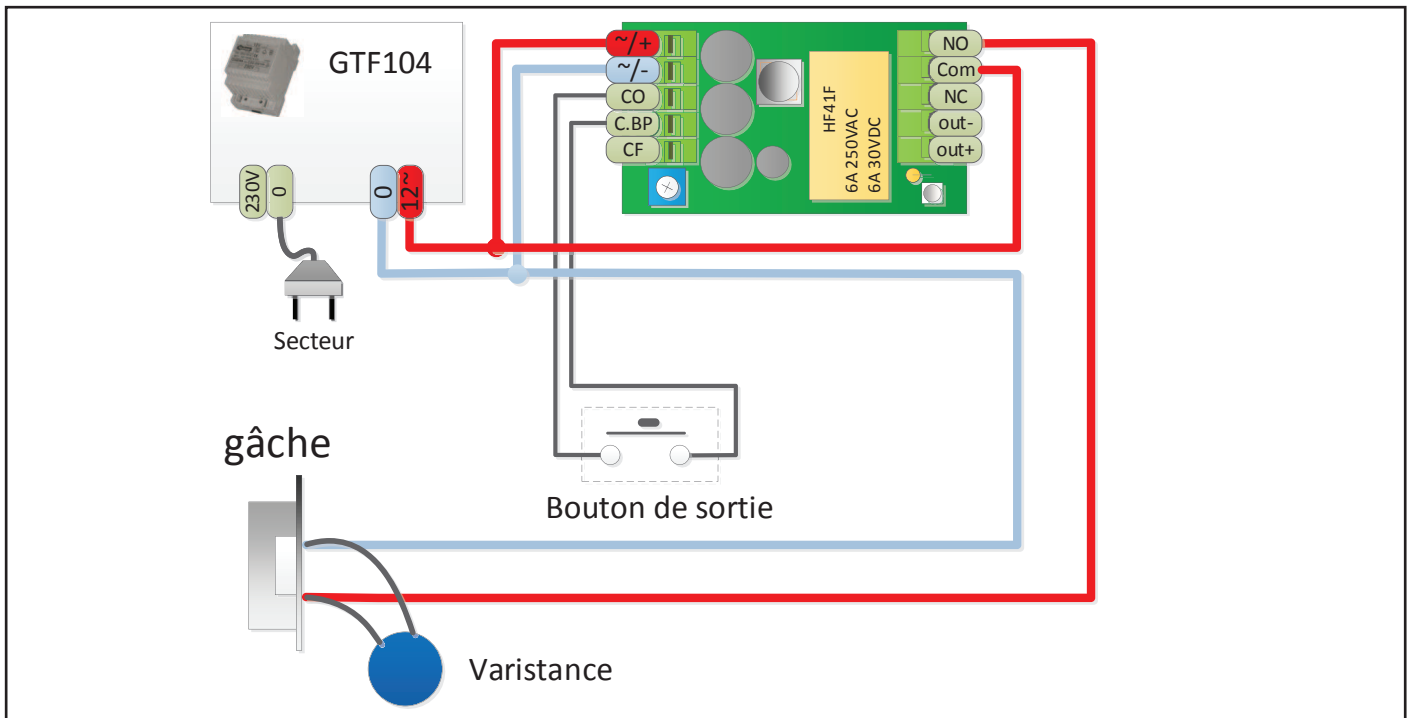
Pour lancer la temporisation avec un contact **normalement ouvert**



Pour lancer la temporisation avec un contact **normalement fermé**
Attention dans ce cas il est obligatoire de faire un court-circuit permanent entre C.BP et CO



SCHEMA DE CABLAGE AVEC GACHE A EMISSION



SCHEMA DE CABLAGE AVEC GACHE A RUPTURE OU VENTOUSES

