

TÉLÉRUPTEUR RADIO 2000W MTR2000ER 5454451



Caractéristiques:

Tension secteur : 230V +/- 15% - 50Hz

Consommation du micromodule : < 1VA - < 0.3W

Niveau sonore : < 60dB à 20cm

Température ambiante : -20°C à 50°C

Humidité relative: 0 à 70%

Dimensions (en mm) : Long. 48,0 / Larg. 33,0 / Ep.22,5

Puissance sur charge résistive: 10A - 250 VAC, Maxi 2500VA; 10A - 30 VDC, Maxi 300W

Puissance sur autres charges: 500W maxi

Performances de la Radio

Portée : Dans la pièce (< à 100m²)

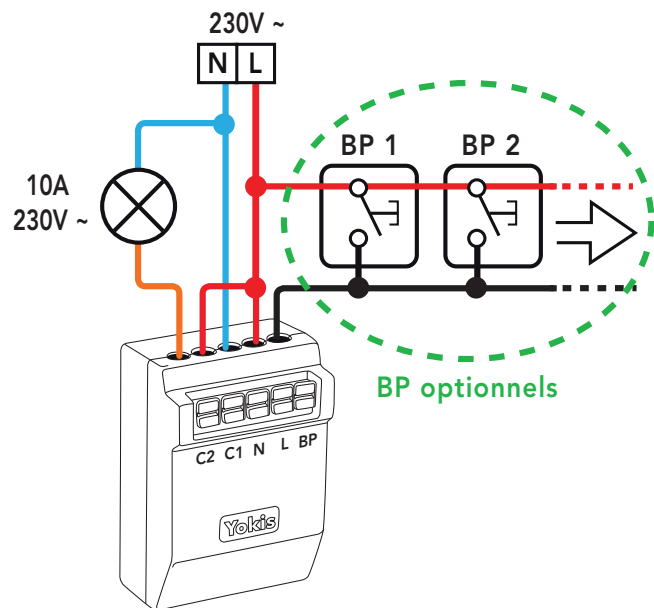
Fréquence: 2,4 GHz

Transmission: Bidirectionnelle avec led de contrôle sur l'émetteur.

Conserve les données en cas de coupure secteur



CÂBLAGE DU TÉLÉRUPTEUR



La centralisation peut être réalisée par fil pilote ou par radio. Pour l'utilisation du MTR2000ER avec la radio se référer à la notice des émetteurs.

Dans certaines configurations terrain, il peut être prudent de prévoir lors de l'alimentation des modules un fil pilote pouvant servir à la centralisation.



Produits fabriqués par la Sté Yokis - Montée des écureuils - 83210 Solliès Pont
Renseignements techniques sur www.yokis.com
Pour les professionnels uniquement, par téléphone au 04 94 13 06 28

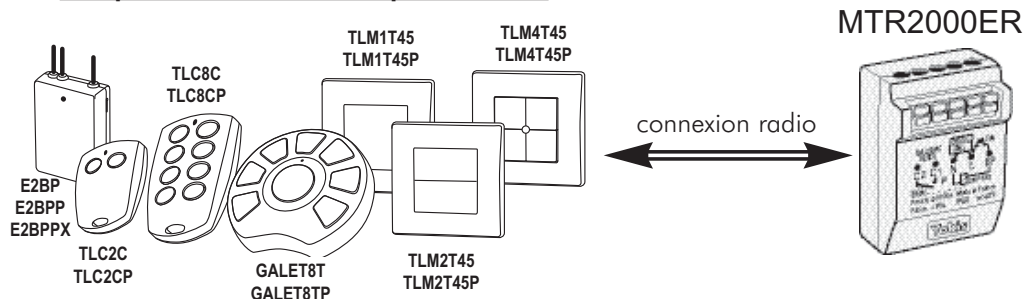
GARANTIE: En sus de la garantie légale instituée par les articles 1641 et suivant le code civil français, ce produit est garanti 5 ans à compter de sa date de fabrication. L'ensemble du matériel devra avoir été utilisé conformément aux prescriptions qui lui sont propres et à l'usage auquel il est destiné. Le défaut ne devra pas avoir été causé par une détérioration ou un accident résultant de négligence, utilisation anormale ou un mauvais montage. Dans tous les cas, la garantie ne couvre que le remplacement des pièces défectueuses sans aucunes indemnités, préjudice subi et dommages et intérêts ne puissent être réclamés.

DS1054-012

URMET|GROUP

Connexion radio entre la télécommande et le récepteur

Émetteurs - Télécommandes compatibles avec les récepteurs Yokis



2 ÉTAPES INDISPENSABLES

⚠ Attention, il faut que le récepteur soit sous tension

1^{er} ÉTAPE

Sur l'émetteur, faire 5 impulsions rapides sur la touche de votre choix à connecter.

La led de l'émetteur se met alors à clignoter rapidement pendant 30 secondes indiquant ainsi l'attente d'une connexion.

2^{ème} ÉTAPE

Pendant que la led de l'émetteur clignote, appuyer avec la pointe d'un stylo dans le trou "connect" du récepteur (situé derrière le boîtier).

Si la connexion est réussie, le relais du récepteur fait une impulsion et la led de l'émetteur s'arrête de clignoter.

Pour supprimer une connexion : il suffit de refaire la procédure ci-dessus.

Le plus du MTR2000ER :

Avec le récepteur MTR2000ER, il est possible d'utiliser des interrupteurs à la place des BP (avec l'émetteur E2BP).

Pour la connexion faire alors 5 basculements rapides (Pas 10 !) au lieu des 5 impulsions. Pour utiliser à nouveau un BP à la place d'un interrupteur il suffit de refaire une connexion avec 5 impulsions.

DS1054-012

URMET|GROUP

IMPORTANT:

Si vous voulez réaliser les fonctions ci dessous faire **23** appuis courts pour déverrouiller le télérupteur. Il se verrouillera automatiquement au bout de 6 heures. On peut toutefois le verrouiller immédiatement par **21** appuis courts

FONCTION TEMPORISATION

Réglage durée: En réglage usine aucune temporisation est pré-réglée. Les réglages sont conservés en cas de coupure secteur. La durée est réglable de 2 minutes à 240 minutes par des appuis courts successifs (voir tableau ci-après). Pour obtenir des durées en secondes (réglage possible de 2 secondes à 240 secondes) il faut faire 25 appuis courts. Pour revenir aux durées en minutes il faut faire **26** appuis.

Durée longue: En réglage usine la fonction durée longue est désactivée. Pour activer la fonction durée longue, il faut faire 29 appuis courts. Alors tout appui de plus de 3 secondes sur le BP éclaire pour une durée maximale de 12 heures. Dans ce cas pour éteindre il suffit de faire un nouvel appui court. La prochaine durée sera la durée pré-réglée.

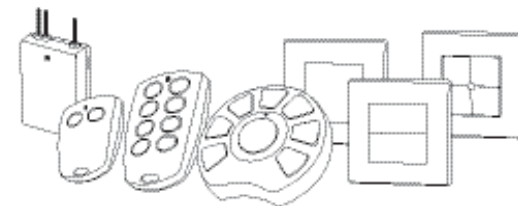
Préavis: En réglage usine le préavis est désactivé. Pour activer le préavis, il faut faire **24** appuis courts. Alors 60 secondes avant la fin de la durée d'éclairage, un petit flash est fait par le micromodule. Après ce flash, un appui court sur le BP permet de relancer l'éclairage. Si la durée est pré-réglée en seconde le flash est fait 10 secondes avant la fin.

Sauvegarde de la marche en cas de coupure secteur: Il est possible en cas de coupure secteur de mémoriser l'état du contact. Pour cela faire 28 appuis courts. Si le télérupteur était à l'arrêt avant la coupure secteur, le contact reste ouvert sinon il se ferme.

FONCTIONS COMPLÉMENTAIRES AVEC LE MTR2000ER



Attention
à régler sur l'émetteur



FONCTION MODE RELAIS

L'application de ce mode est adaptée pour **piloter des variateurs, sonnettes** avec le contact sec du MTR2000ER.

Avec le mode Relais le contact du MTR2000ER suit le fonctionnement de la touche de l'émetteur.

Si la touche de l'émetteur est appuyée le contact du MTR2000ER est fermé, si la touche est relâchée le contact est ouvert.

- 1 - Faire 10 impulsions rapides sur une touche de l'émetteur (Mode MENU)
La led de l'émetteur se met alors à clignoter rapidement.
- 2 - Pendant que la led clignote, faire **17** impulsions rapides sur la touche de l'émetteur à passer en mode relais.
- 3 - A la fin des **17** impulsions La led clignote 7 fois pour confirmer le réglage

FONCTION MODE IMPULSIONNEL

L'application de ce mode est adaptée à l'émetteur de **portail, garage, ouverture de porte par gâche ou ventouse électrique.**

Avec le mode impulsional le contact du MTR2000ER fait une impulsion de 0.5 seconde lorsque la touche de l'émetteur est appuyée.

- 1 - Faire 10 impulsions rapides sur une touche de l'émetteur (Mode MENU)
La led de l'émetteur se met alors à clignoter rapidement.
- 2 - Pendant que la led clignote, faire **16** impulsions rapides sur la touche de l'émetteur à passer en mode impulsional.
- 3 - A la fin des **16** impulsions La led clignote 6 fois pour confirmer le réglage

TABLEAU DES RÉGLAGES DU MICROMODULE

----- réglage des durées -----

Appuis(1)	Durées(4)	Réponses(2)
11	2 minutes	1 flash
12	4 minutes	2 flashes
13	8 minutes	3 flashes
14	15 minutes	4 flashes
15	30 minutes	5 flashes
16	60 minutes(1 heure)	6 flashes
17	120 minutes(2 heures)	7 flashes
18	240 minutes (4 heures)	8 flashes
19	illimité	9 flashes

----- réglage des fonctions -----

Appuis(1)	Fonctions	Réponses(2)
20	Commande locale en mode interrupteur (3)	10 flash
21	Verrouillage réglages	1 flash
22	Mode clignotement (3)	2 flashes
23	Déverrouillage réglages	3 flashes
24	Préavis avant extinction (3)	4 flashes
25	Durée en secondes	5 flashes
26	Durée en minutes	6 flashes
27	Mode minuterie / télérupteur (3)	7 flashes
28	Sauvegarde marche si coupure secteur	8 flashes
29	Durée longue (3)	9 flashes
30	RAZ Usine	2 flashes

(1) appuis courts successifs sur le BP.

(2) réponse de confirmation par des flashes ou bruits du relais à la fin des appuis.

(3) bascule la fonction OFF ou ON

(activation ou désactivation).

(4) les durées peuvent être réglées en minute ou seconde.

FONCTIONS CENTRALISATION RADIO

2 façons de centraliser suivant la quantité de modules à commander et la distance entre les modules:

- le **mode direct** (4 modules maximum par touche, portée maximale à respecter entre l'émetteur et chaque module)
- le **mode interconnexion** des récepteurs "BUS RADIO" (nombre de modules illimité, portée maximale à respecter entre 2 modules pour retransmettre l'ordre de l'émetteur)

IMPORTANT !! Nos modules peuvent être également centralisés avec un fil pilote (voir notice des modules). Dans certaines configurations terrain, il peut être prudent de prévoir lors de l'alimentation des modules un fil pilote pouvant servir à la centralisation.

Pour la configuration de la centralisation radio, veuillez vous référer page 7 et 8 de la notice des émetteurs.