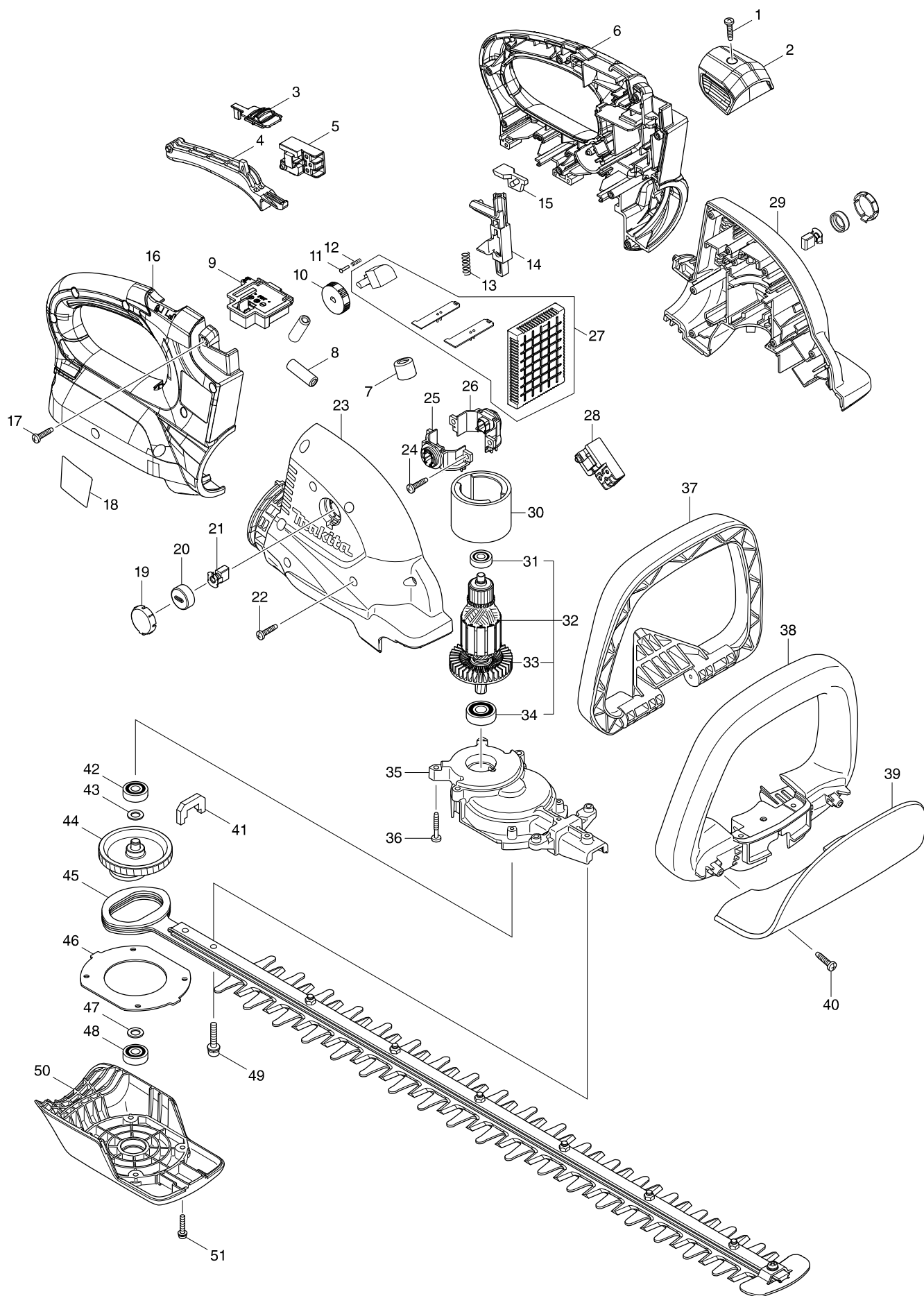


Numéro du modèle DUH651 650MM CRDLSS HEDGE TRIMMER



Position	Référence pièce	Description	Echelle	QTE	N/O	Option 1	Option 2	COMMENTAIRE
001	265995-6	VIS 4X18		1		P1		
002	452164-0	BOUTON		1		P12		
003	455093-6	LOCK OFF LEVER		1				
004	455091-0	SWITCH LEVER A		1				
005	650730-9	SWITCH TG72BD-6		1				
006	187879-7	HANDLE SET		1				
C10	263005-3	CHEVILLE CAOUTCHOUC 6		4		P2		
C20	803N80-7	INDICATION LABEL		1				
D10		INC. 16						
007	688163-8	PASSE-FIL		1		P1		
008	688165-4	PASSE-FIL		2		P1		
009	644808-8	SUPPORT		2		P5		
010	271427-3	BOUTON DE REGLAGE 28		1		P2		
011	255058-6	VIS 2		1		P1		
012	233002-3	RESSORT 3		1		P2		
013	233117-6	RESSORT 6		1		P1		
014	452162-4	LEVIER DE BLOCAGE		1		P8		
015	455092-8	SLIDER		1				
016	187879-7	HANDLE SET		1				
C10	263005-3	CHEVILLE CAOUTCHOUC 6		4		P2		
C20	803N80-7	INDICATION LABEL		1				
D10		INC. 6						
017	265995-6	VIS 4X18		10		P1		
018	815R03-7	DUH651 NAME PLATE		1				
019	452145-4	BOUCHON		2		P3		
020	643941-3	BOUCHON PORTE CHARBON CB429		2		P7		
021	194928-3	JEU DE CHARBON CB-442		1		P10		
022	265995-6	VIS 4X18		8		P1		
023	187878-9	HOUSING SET		1				
C10	263025-7	CHEVILLE CAOUTCHOUC 4		4		P1		
D10		INC. 29						
024	265995-6	VIS 4X18		2		P1		
025	644511-1	BRUSH HOLDER		1				
026	644512-9	BRUSH HOLDER		1				
027	620274-3	CONTROLLER		1				
028	650730-9	SWITCH TG72BD-6		1				
029	187878-9	HOUSING SET		1				
C10	263025-7	CHEVILLE CAOUTCHOUC 4		4		P1		
D10		INC. 23						
030	638020-0	AIMANT BTW200		1		P32		
031	211022-7	ROULEMENT A BILLES 607ZZ		1		P11		
032	519261-6	INDUIT CPL 36V		1		P30		
D10		INC. 31,33,34						
033	240045-8	VENTILATEUR 55		1		P3		
034	211062-5	ROULEMENT A BILLES 6000ZZ		1		P14		
035	140604-7	CARTER D'ENGRENAGE CPL		1		P30		
C10	263002-9	CHEVILLE CAOUTCHOUC 4		1		P1		
036	265999-8	VIS A COLLERETTE 4X25		6		P1		

Position	Référence pièce	Description	Echelle	QTE	N/O	Option 1	Option 2	COMMENTAIRE
037	452160-8	LEVIER D'INTERRUPTEUR B		1		P17		
038	452158-5	POIGNEE AVANT		1		P19		
039	452147-0	PROTECTEUR		1		P14		
040	265995-6	VIS 4X18		2		P1		
041	443142-1	CACHE POUSSIÈRE		1		P1		
042	211032-4	ROULEMENT A BILLES 608ZZ		1		P9		
043	253835-0	RONDELLE PLATE 8		1		P2		
044	140536-8	PIGNON CPL		1		P33		
045B	194673-0	LAME 65cm CPL		1	*	P36		
C10	252184-2	ECROU M5-8		6	*	P1		
C20	257717-8	ENTRETOISE 5		8	*	P3		
C30	265181-9	VIS TÊTE RONDE M5X20		6	*	P1		
C40	345205-8	BARRE		1	*	P1		
C50	911208-0	VIS M5X10		1	*	P3		
C60	188605-7	DOSETTE D'HUILE		1	*	P3		
045-1B	196688-3	SHEAR BLADE ASS'Y SET	O	1				
C10	252184-2	ECROU M5-8		6		P1		
C20	257717-8	ENTRETOISE 5		8		P3		
C30	265181-9	VIS TÊTE RONDE M5X20		6		P1		
C40	345205-8	BARRE		1		P1		
C50	911208-0	VIS M5X10		1		P3		
C60	188605-7	DOSETTE D'HUILE		1		P3		
045-1C	196688-3	SHEAR BLADE ASS'Y SET		1				
C10	252184-2	ECROU M5-8		6		P1		
C20	257717-8	ENTRETOISE 5		8		P3		
C30	265181-9	VIS TÊTE RONDE M5X20		6		P1		
C40	345205-8	BARRE		1		P1		
C50	911208-0	VIS M5X10		1		P3		
C60	188605-7	DOSETTE D'HUILE		1		P3		
046	346325-1	PLAQUE		1		P3		
047	253835-0	RONDELLE PLATE 8		1		P2		
048	211032-4	ROULEMENT A BILLES 608ZZ		1		P9		
049	265182-7	VIS M5X25		2		P1		
050	452156-9	BASE		1		P16		
051	911138-5	VIS TÊTE RONDE M4X20		4		P1		
A01	450490-1	COUVERCLE DE LAME		1		A6		
A02C	***DC18RC	DC18RC FAST CHARGER		1				
A03C	196399-0	BATTERY BL1840 SET		2	*	A78		
A03-1C	197265-4	BATTERY BL1840B SET	<	2				
E01	891003-3	SOUND 93DB LABEL		1				