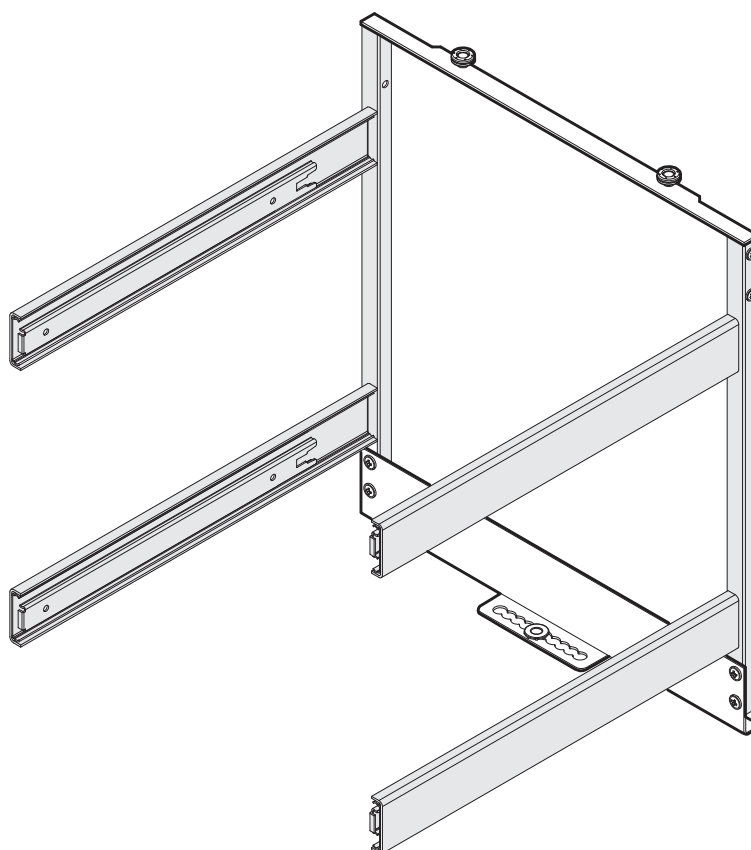
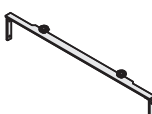
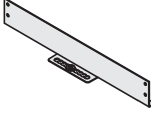

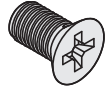
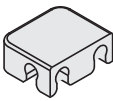
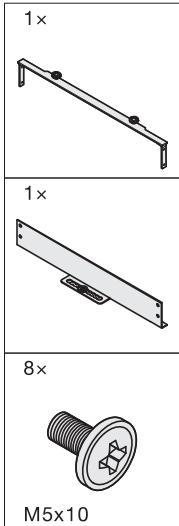


MAGIC CORNER COMFORT

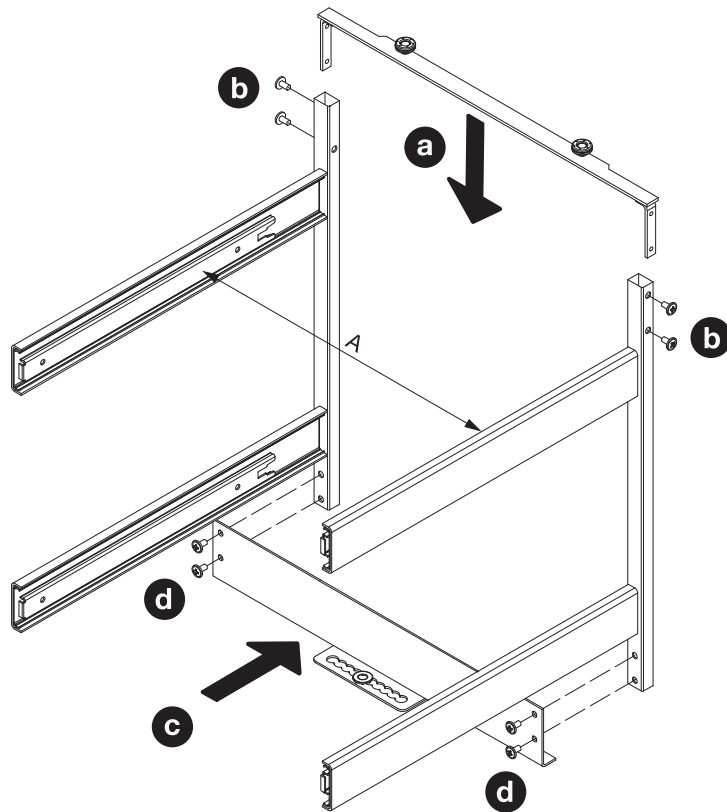
Zusammenbau Wagen für Rückwandrahmen
Montage du châssis pour cadre arrière
Assembly of rack for back wall frame



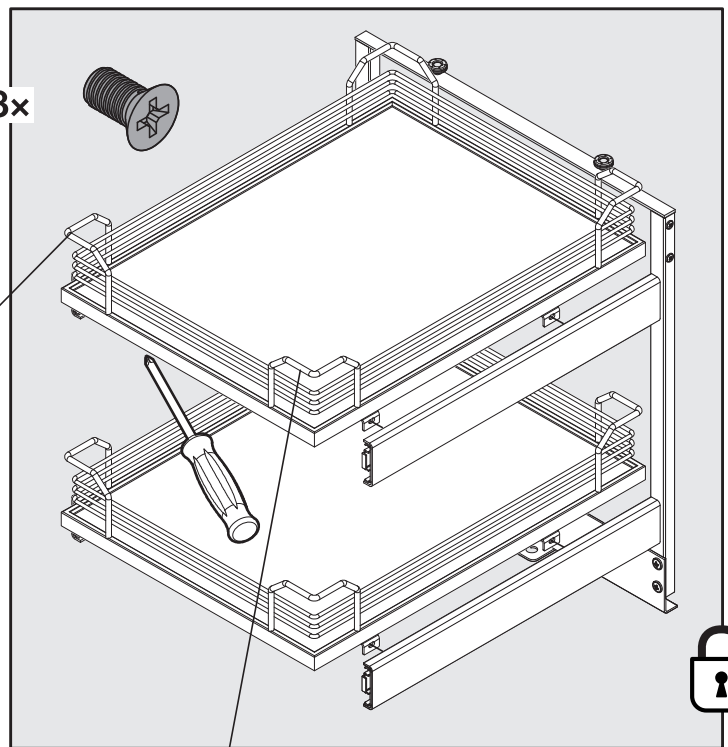
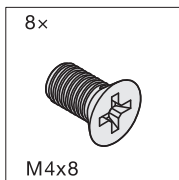
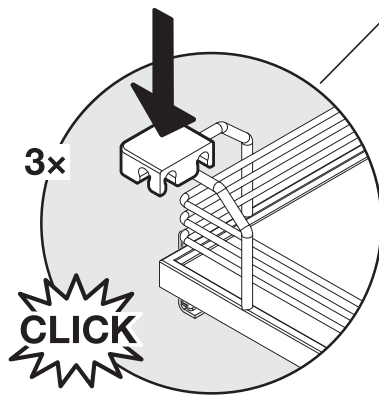
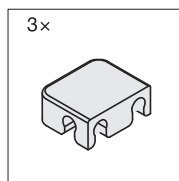
Art.Nr. 290 300.0590.xx 390 300.0591.xx				
1x 	1x 	8x  M5x10	8x  M4x8	3x 

1

! **DE** Schrauben erst nach der Tablarbefestigung definitiv anziehen.
FR Il faut visser les vis définitivement seulement après la fixation des étagères.
EN Proper fastening of the screws only after shelves are fixed.



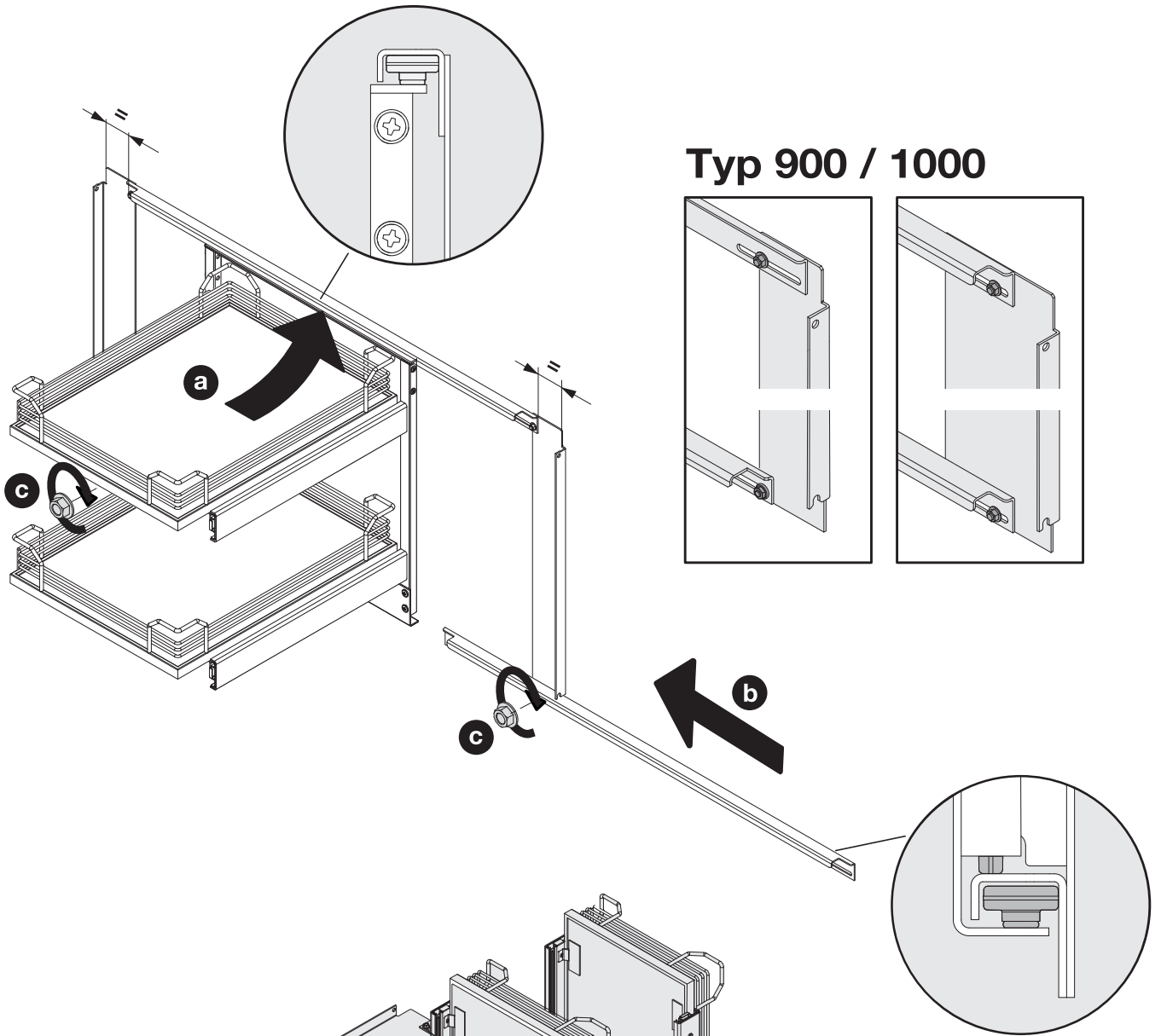
A	Art.-Nr.
290	300.0590.xx
390	300.0591.xx

2**3**

DE MC Comfort rechts ausschwenkbar
FR MC Comfort pivotant à droite
EN MC Comfort right swivelling

DE MC Comfort links ausschwenkbar
FR MC Comfort pivotant à gauche
EN MC Comfort left swivelling

4



5

