

BLADE

ISTRUZIONI DI MONTAGGIO ASSEMBLY INSTRUCTIONS

MODELLI:
MODELS:

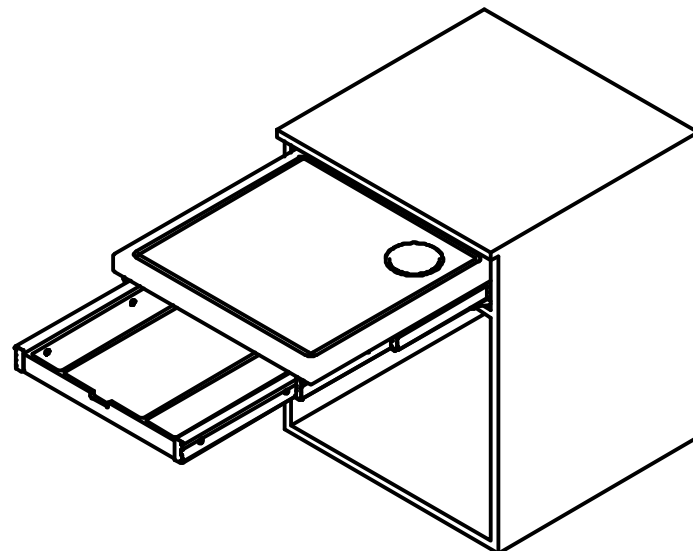
- 411/78.1492.25 - BLADE 600 (Guide+Cesto - Slide+Basket)
- 411/78.1492.P - BLADE 600 (Guide+Cesto+Piano - Slide+Basket+Top)
- 411/78.1492.V - BLADE 600 (Guide+Cesto+Vasca - Slide+Basket+Tray)
- 411/78.1492.PV - BLADE 600 (Guide+Cesto+Piano+Vasca - Slide+Basket+Top+Tray)

CONTENUTO DELLA CONFEZIONE INCLUDED IN THE PACKAGING

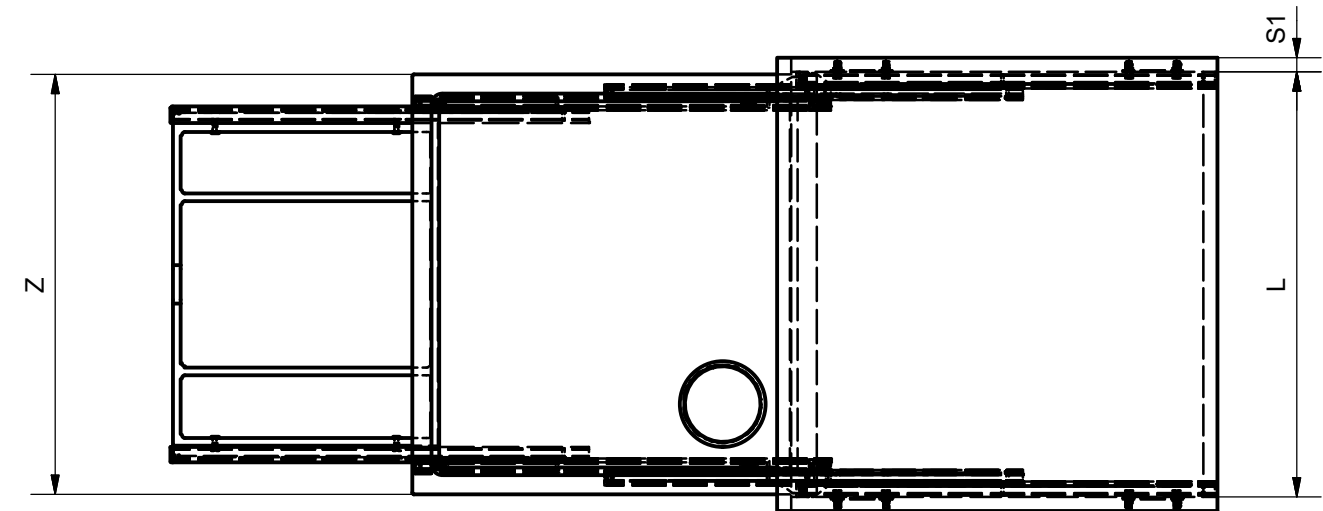
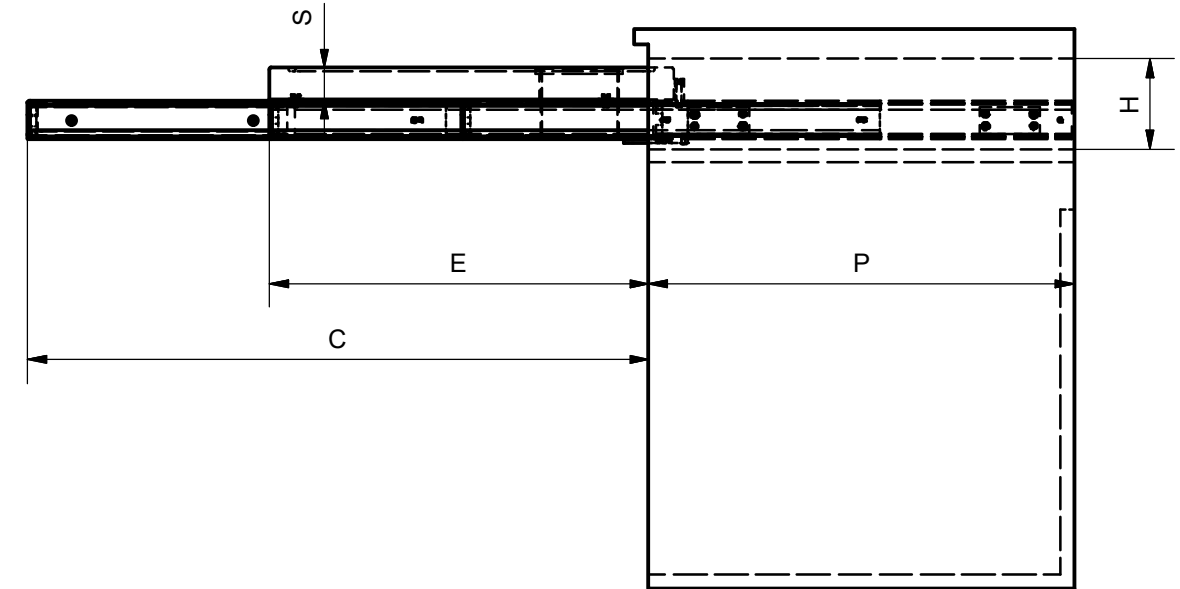
- GUIDE - SLIDES (Tutti i codici - All codes)
- VASSOIO - TRAY (411/78.1492.V - 411/78.1492.PV)
- PIANI - TOPS (411/78.1492.P - 411/78.1492.PV)
- CESTO - BASKET (Tutti i codici - All codes)

ACCESSORI - ACCESSORIES

- A. Chiave esa. n.5 - n.5 Allen key
- B. Distanziali - Spacers (x 12)
- C. Bussola M6 - M6 bush (x 8)
- D. Tubo - Tube (x 2)
- E. Vite M4x10 - M4x10 screw (x 4)
- F. Vite M4x15 femmina - M4x10 female screw (x 4)
- G. Vite TCB M5x10 - M5x10 BHCS screw (x 8)
- H. Vite TCCE M6x12 - M6x12 SHCS screw (x 8)
- I. Vite TCCE M6x30 - M6x30 SHCS screw (x 2)



DIMENSIONI GENERALI - GENERAL SIZES

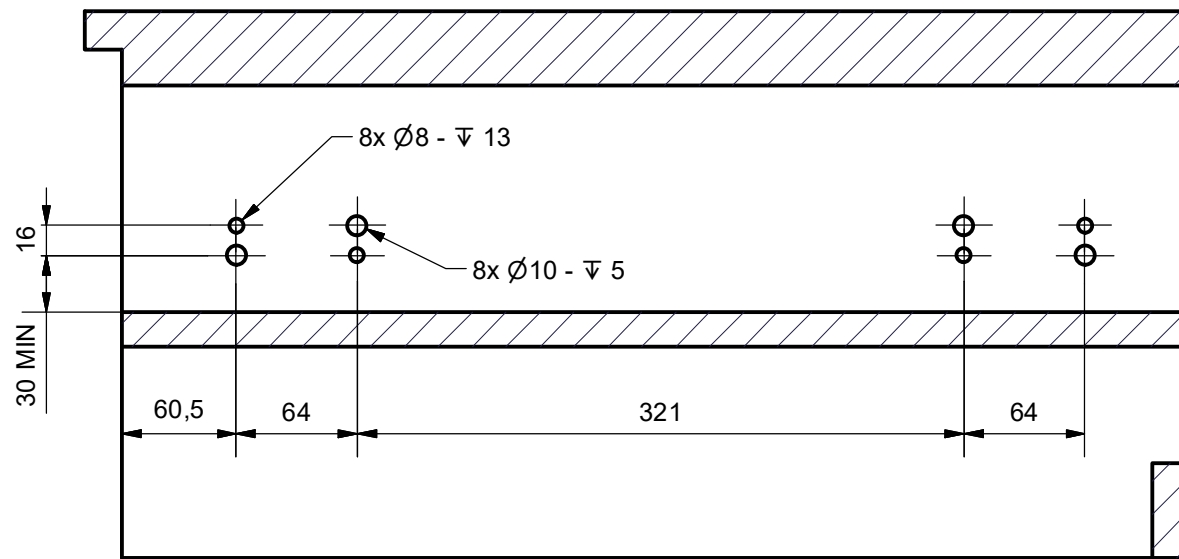
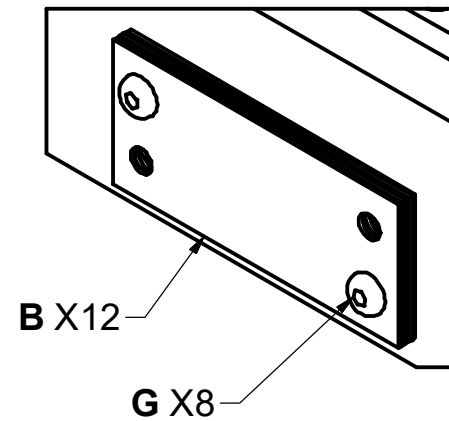


DIMENSIONE - DIMENSION	SIMBOLO - SYMBOL	mm
ALTEZZA - HEIGHT	H	MIN: 120
PROFONDITA' - DEPTH	P	MIN: 560
LARGHEZZA - WIDTH	L	MIN: 562 MAX: 868
SPESSORI PIANO - TOP THICKNESS	S	MIN: 20
SPESSORI SPALLE - SIDE THICKNESS	S1	16-19
LARGHEZZA PIANO - TOP WIDTH	Z	555
APERTURA PIANO - TOP OPENING	E	500
APERTURA MECCANISMO - MECHANISM OPENING	C	820

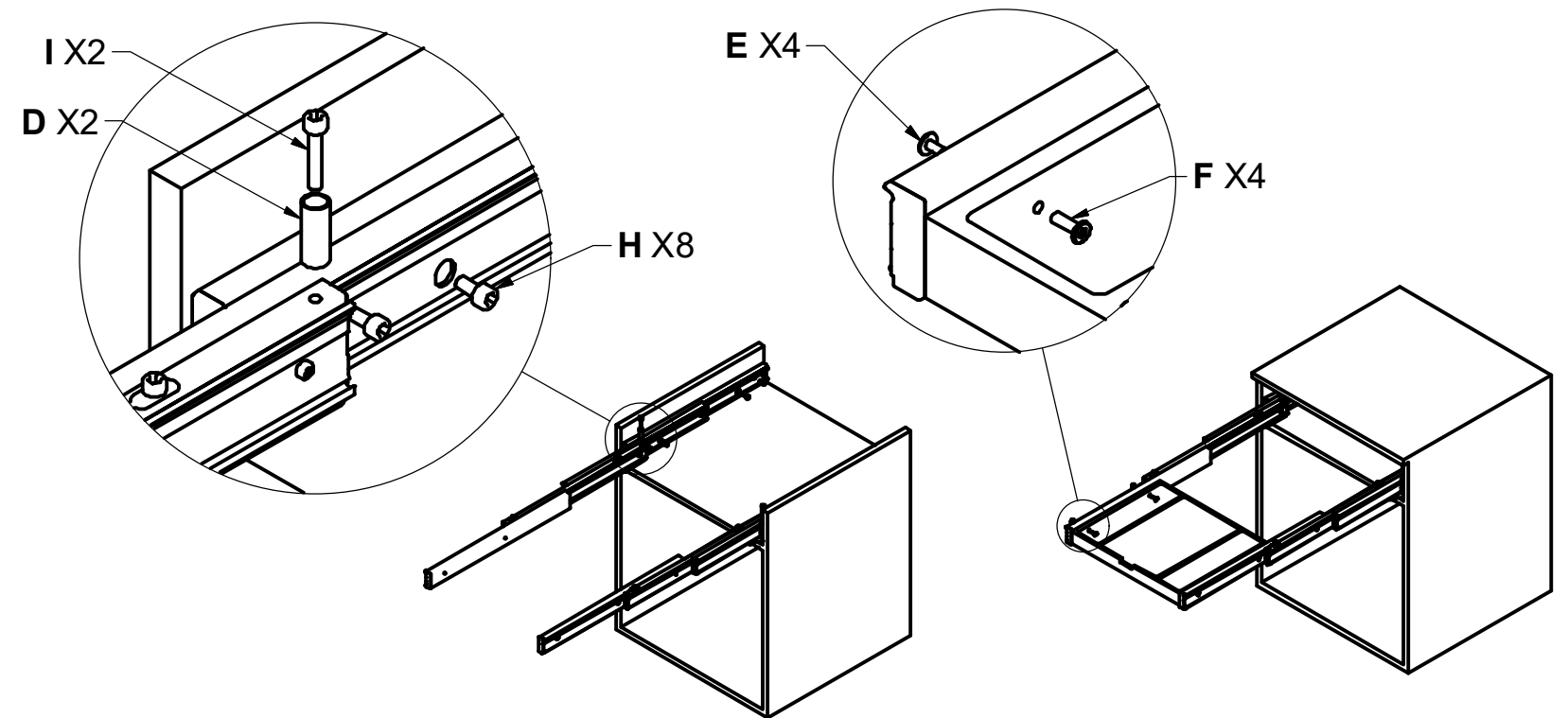
POSIZIONE FORI - HOLES POSITION

Per spalle di spessore <19 mm usare i distanziali per spalla
For cabinet sides <19 mm use side spacers

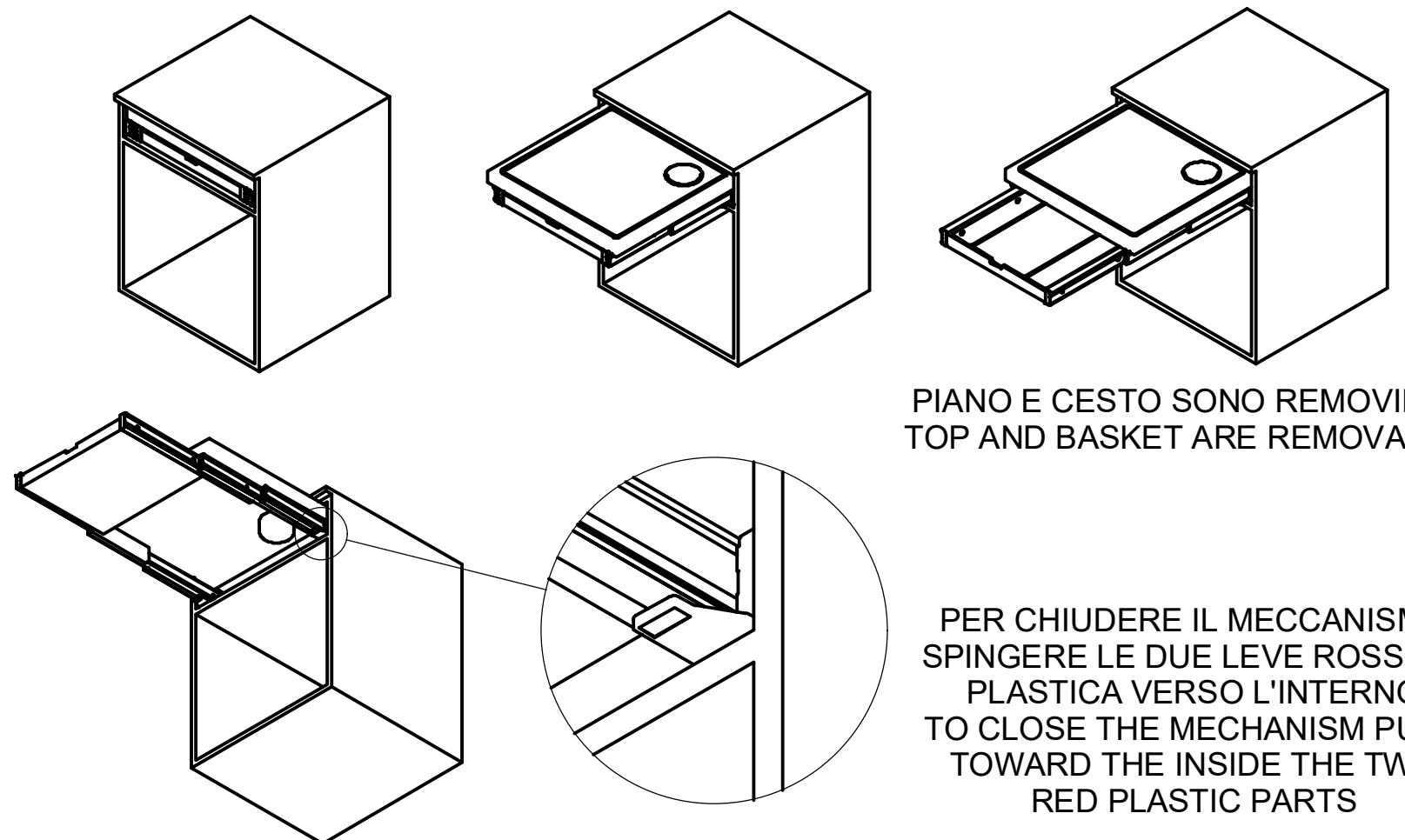
Spalla/Side: 19 mm - 0 distanziale/spacer
Spalla/Side: 18 mm - 1 distanziali/spacers
Spalla/Side: 17 mm - 2 distanziali/spacers
Spalla/Side: 16 mm - 3 distanziali/spacers



MONTAGGIO DEL MECCANISMO - MOUNTING OF THE MECHANISM



SEQUENZA DI FUNZIONAMENTO - FUNCTIONING STEPS



ACCESSORI - ACCESSORIES

- A. Chiave esa. n.5 - n.5 Allen key
- B. Distanziali - Spacers (x 12)
- C. Bussola M6 - M6 bush (x 8)
- D. Tubo - Tube (x 2)
- E. Vite M4x10 - M4x10 screw (x 4)
- F. Vite M4x15 femmina - M4x10 female screw (x 4)
- G. Vite TCB M5x10 - M5x10 BHCS screw (x 8)
- H. Vite TCCE M6x12 - M6x12 SHCS screw (x 8)
- I. Vite TCCE M6x30 - M6x30 SHCS screw (x 2)