

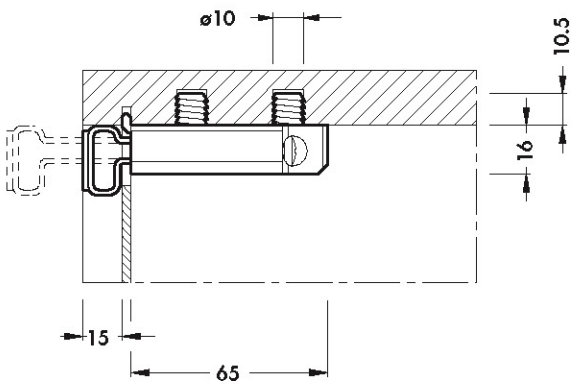
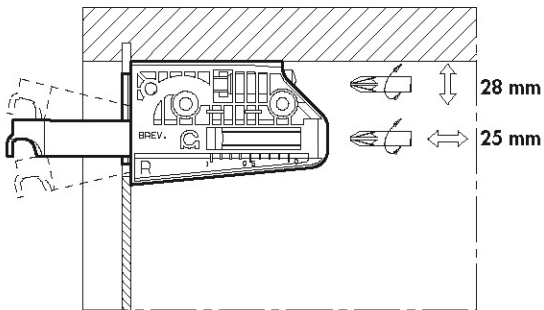
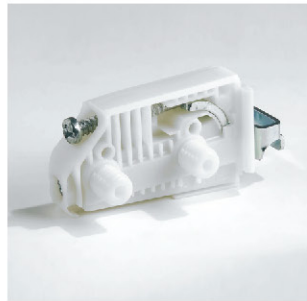
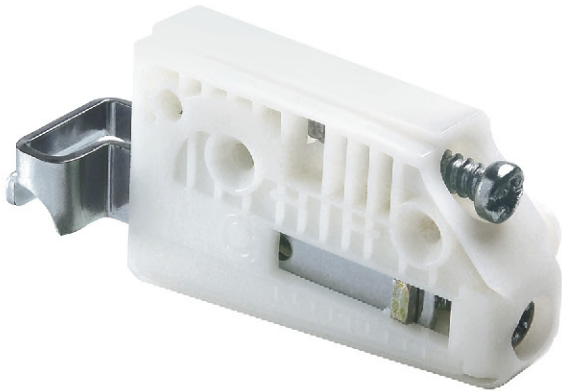
25 mm	28 mm	ABS	Fe
-------	-------	-----	----

CTBA	EN 1153	LGA	EN 1153
------	---------	-----	---------

LGA	DIN 68840	65 Kg
-----	-----------	-------



200	6000	1200
-----	------	------



3		870	873	875	880	890
		218	219	220-222	223	225-227

7		806
		397-398

