

801 22 Z1 IN



DX
SX



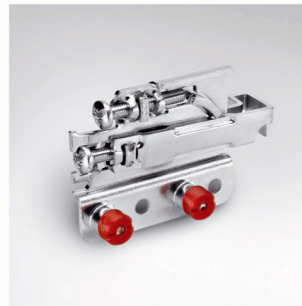
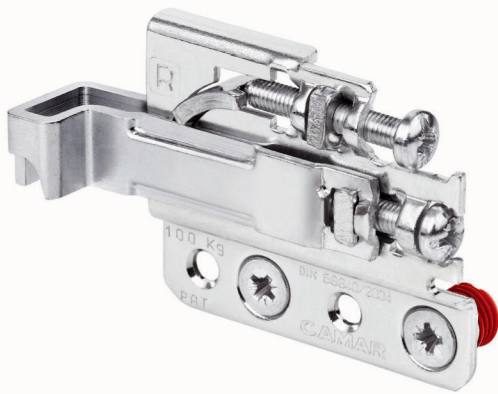
200



4800

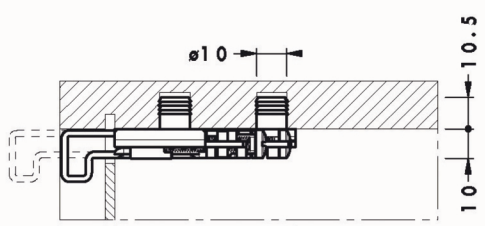
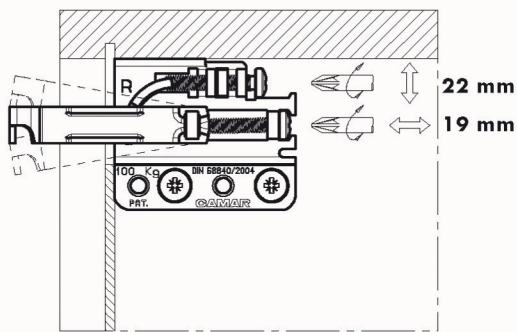


1200



- | | | | | | | | |
|---|--|----------------------------|----------------------------|----------------------------|--------------------|----------------|----------------------------|
| 7 | | 870 444 | 873 445 | 874 445 | 875 446-448 | 880 449 | 890 AC 00 60 LS 452 |
| | | 890 AC 01 00 LS 453 | 890 AC 01 20 LS 454 | 890 AC 01 40 LS 454 | | | |

- | | | |
|---|--|----------------|
| 7 | | 801 429 |
|---|--|----------------|



MIN.15
MIN.18
60

