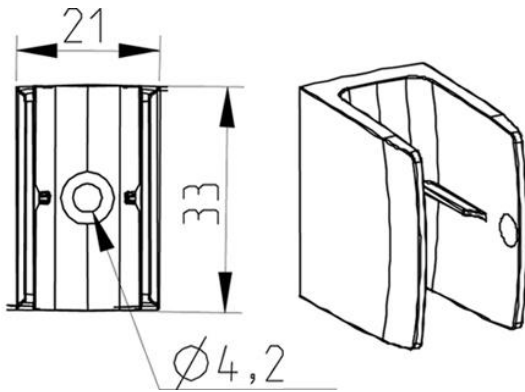


Fiche Produit : CLIP DE MANIVELLE F140A...



Caractéristiques :

Ce clip est une pièce monobloc injectée en PP teinté masse qui assure le maintien de la manivelle au repos ; manivelle présentant des poignées ou manchon de Ø 15 à 18 mm.

Son encombrement réduit de 21 x 33 permet son implantation dans toute situation.

Sa fixation se fait très simplement par une seule vis à tête fraisée.

Plusieurs coloris sont disponibles : blanc, gris, beige, marron.

Conditionnement – Référence :

Ces produits sont vendus en carton de 500 pièces.

REFERENCE	COULEUR
F140A	Blanc BJ 01
F140B	Gris
F140C	Beige
F140D	Marron MA 26

Utilisation :

Permet le maintien au repos en position verticale de l'ensemble de la tringle oscillante.

Corrosion :

Un séjour en brouillard salin de 48 heures ne modifie pas l'aspect de ce produit.