



Notice d'installation et de montage

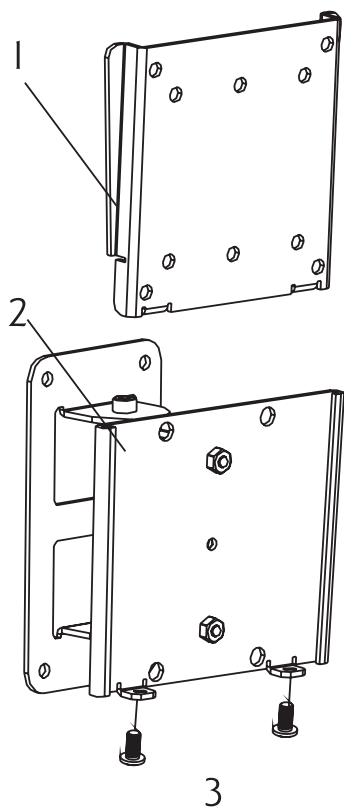
Support TV simple orientable



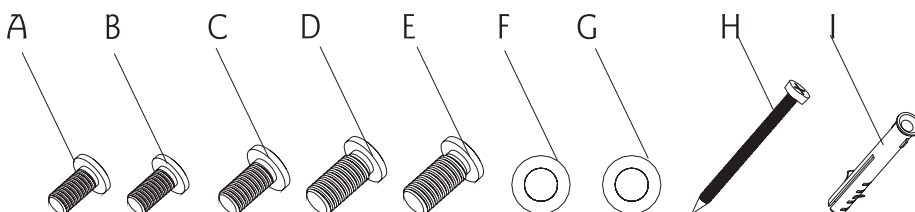
Réf : 970051

Nous tenons tout d'abord à vous remercier pour votre achat.

Contenu de la boîte



Repères	Quantité	Description
1	1	Plaque de fixation écran
2	1	Fixation murale
3	2	Vis de sécurité M5x10mm
A	4	Vis M4 x 8mm
B	4	Vis M4 x 12mm
C	4	Vis M5 x 8mm
D	4	Vis M5 x 12mm
E	4	Vis 1/4" - 20 x 5/8" mm
F	8	Rondelle M5
G	4	Rondelle M6
H	4	Tirefond
I	4	Cheville plastique



Information du support

- Taille d'écran supporté : 10 à 24"
- Montage universel VESA
- Facile à installer
- Poids maximum supporté : 15Kgs.

Etape N°1 : Choisissez votre position d'installation pour votre téléviseur

Déterminez la position idéale pour votre téléviseur .

Important : Assurez-vous qu'il y ai un espace de montage disponible pour votre téléviseur, en prenant en considération ses dimensions. Ce support est fournit avec toutes les pièces nécessaire à sa bonne fixation.

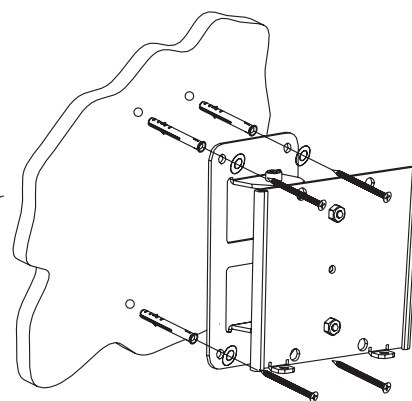


Figure 1

Etape N°2 : Fixez le support sur le mur

Ce support offre 2 modes de fixation possible : sur bois ou sur mur béton (brique). Choisissez le type de montage ci-dessous en fonction de votre mur.

a) Installation sur planche de bois

1. Positionnez la pièce nommée «**2**» à l'endroit désiré sur votre mur.
2. Utilisez un niveau à bulle pour placer cette pièce «**2**» de niveau, et l'utiliser comme modèle afin de tracer des trous de perçage sur votre mur.
3. Lorsque les trous sont pointés, utilisez une mèche (spéciale bois) de diamètre 3mm pour perçer les trous sur une longueur de 50 mm.
4. Utilisez ensuite les tirefonds repérés «**H**» avec les rondelles repérées «**F**» pour fixer le support comme sur la figure 1 ci-contre.

b) Installation sur un mur béton (Brique)

1. Positionnez la pièce nommée «**2**» à l'endroit désiré sur votre mur.
2. Utilisez un niveau à bulle pour placer cette pièce «**2**» de niveau, et l'utiliser comme modèle afin de tracer des trous de perçage sur votre mur.
3. Percez 4 trous d'une profondeur de 50mm, utilisez pour cela un foret de 8mm spécial béton.
4. Insérez ensuite les chevilles plastiques «**I**» dans les trous de fixations et tapez les doucement avec un marteau pour les faire entrer complètement.

Attention : Les chevilles plastiques ne doivent être utilisées que pour une fixation dans un mur béton ou brique. Ne jamais utiliser les chevilles plastiques dans un mur sec.

5. Placez ensuite le support (2) et enfin les rondelles et tirefonds repérés « **G et H** ».
6. Serrez enfin les 4 vis.

IMPORTANT : N'utilisez les chevilles plastiques que pour la fixation dans un mur de béton ou de briques.

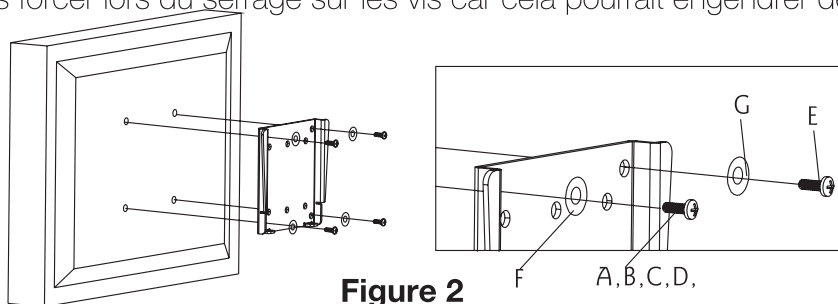
A ne surtout pas utiliser pour le bois ou pour les plaques de plâtre.

Etape N°3 : Fixez le support écran sur votre téléviseur

Fixez la plaque de fixation de l'écran sur l'arrière de l'écran avec soit les vis de 4mm, 5mm ou 1/4" - 20x5/8" fournit dans la boîte. (Repérées avec les lettres A à E)

Vérifiez la notice d'utilisation de votre téléviseur afin de choisir les bonnes vis à utiliser.

Attention : Ne jamais forcer lors du serrage sur les vis car cela pourrait engendrer des dommages sur le téléviseur



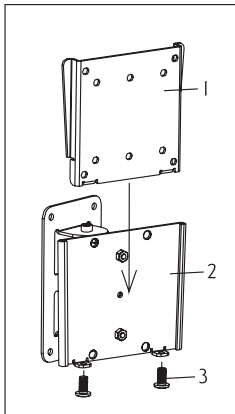


Figure 3

Etape N°4 : Installez votre téléviseur

1. Vérifiez avec attention que le mur et la plaque de fixation de l'écran soit verticalement aligné en vérifiant le bon chevauchement entre le bas de la plaque de fixation de l'écran «**1**» avec le haut de la plaque de fixation murale «**2**».

2. Faites coulisser doucement la plaque fixée sur votre téléviseur dans la plaque de fixation murale jusqu'à ce que vous arriviez en butée.

Attention : Assurez-vous que les 2 côtés soient bien engagés entre les 2 plaques de fixation.

3. Vissez ensuite les 2 vis de sécurité «**3**» sur la partie basse de la plaque de fixation murale «**2**».

ATTENTION

Ce produit n'est prévu que pour être utilisé avec les caractéristiques indiquées dans cette notice (Poids maximum supporté, taille d'écran...)

Société NORMAND OPTEX

117 Bld Eugène Thomas

62110 Hénin-Beaumont

www.optex.fr

