



Notice d'installation et de montage

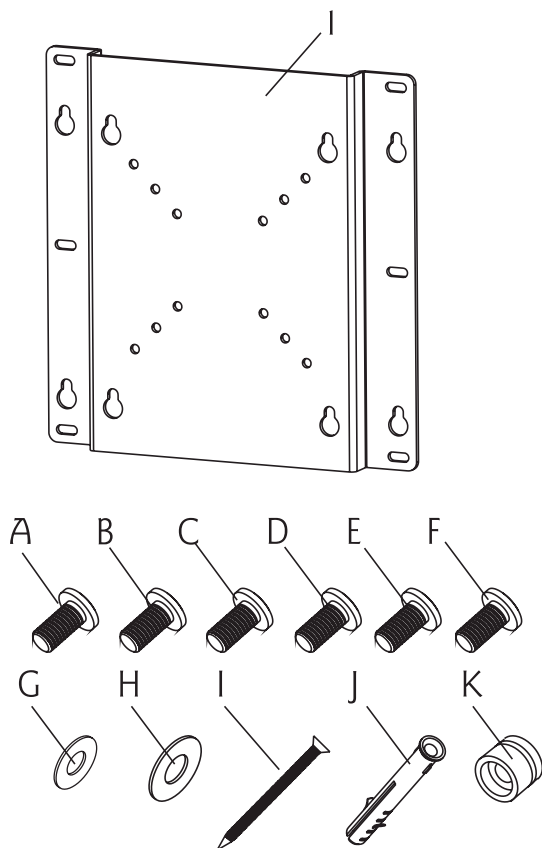
Support TV simple ajustable



Réf : 970053

Nous tenons tout d'abord à vous remercier pour votre achat.

Contenu de la boîte



Repères	Quantité	Description
1	1	Plaque de fixation murale
A	4	Vis M4 x 12mm
B	4	Vis M4 x 16mm
C	4	Vis M5 x 12mm
D	4	Vis M5 x 16mm
E	4	Vis M6 x 12mm
F	6	Vis M6 x 16mm
G	4	Rondelle M5
H	2	Rondelle M6
I	2	Longue vis
J	4	Cheville plastique
K	4	Pièce de fixation de la plaque

Information du support

- Taille d'écran supporté : 10 à 37"
- Montage universel VESA
- Faible épaisseur : seulement 20mm du mur.
- Poids maximum supporté : 25Kgs.

Etape N°1 : Choisissez votre position d'installation sur le téléviseur

Ce support possède 2 types de position d'installation qui est positive et négative.

Le choix se fera en fonction des standards de connexion «VESA». Ce support permet 4 sortes d'installation suivant le standard «VESA».

A - VESA 50 (50 mm x 50 mm)

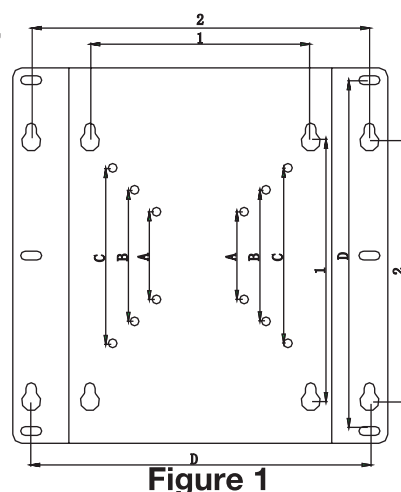
B - VESA 75 (75 mm x 75 mm)

C - VESA 100 (100 mm x 100 mm)

D - VESA 200 (200 mm x 200 mm)

Si les trous d'installation de votre téléviseur ne sont pas de standard VESA, ce support vous offre une possibilité d'installation. Si celle-ci ne vous convient pas, vous aurez besoin d'ajouter une pièce supplémentaire pour fixer votre téléviseur. Contactez dans ce cas votre revendeur habituel.

Lorsque vous avez choisi les trous repérés **A, B, C, D, E, F**, il vous faudra alors utiliser les trous de fixation murale repérés «**2**» de la figure ci-contre. Sinon, il vous faudra utiliser les trous de fixation repérés «**1**» sur la figure ci-contre.



Etape N°2 : Fixez le support sur le mur

1. Positionnez la pièce nommée «1» à l'endroit désiré sur votre mur.
2. Utilisez un niveau à bulle pour placer cette pièce «1» de niveau, et l'utiliser comme modèle afin de tracer des trous de perçage sur votre mur.
3. Percez 4 trous d'une profondeur de 50mm, utilisez pour cela un foret de 8mm spécial béton.
4. Insérez ensuite les chevilles plastiques «J» dans les trous de fixations et tapez les doucement avec un marteau pour les faire entrer complètement.

Attention : Les chevilles plastiques ne doivent être utilisées que pour une fixation dans un mur béton ou brique. Ne jamais utiliser les chevilles plastiques dans un mur sec.

5. Placez ensuite les pièces repérées «**K**» et enfin les vis repérées «**I**». Voir schéma ci-dessous.
6. Serrez les 4 vis jusqu'à ce que vous ne voyez plus que les pièces repérées «**K**».

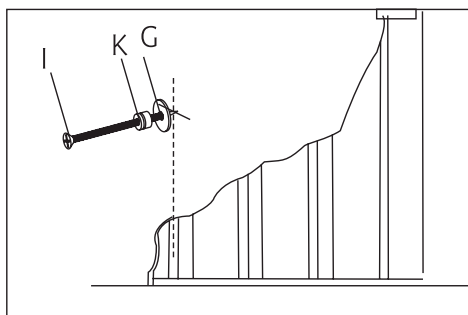


Figure 2

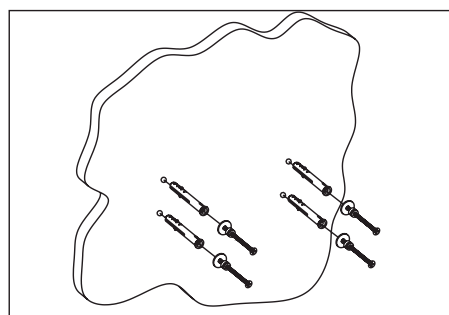


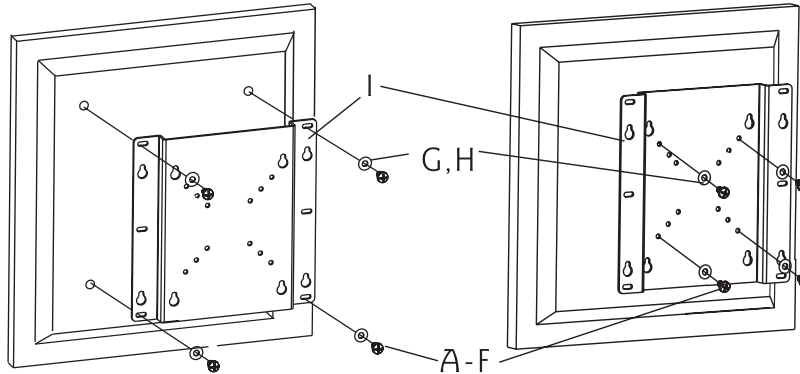
Figure 3

Etape N°3 : Installez votre téléviseur

En fonction des trous de fixation situés à l'arrière de votre téléviseur, sélectionnez les trous sur la plaque de fixation. Vérifiez avec attention que les trous sélectionnés soient bien à égale distance.

Fixez à l'aide des vis et rondelles fournies dans la boîte la plaque de fixation sur votre téléviseur. (Voir schéma 4 et 5)

Placez ensuite votre téléviseur sur les 4 fixations du mur et faites coulisser les 4 pièces repérées «**K**» dans les trous repérés «**1**» ou «**2**» de la plaque de fixation.



Attention : Ne jamais forcer lors du serrage sur les vis car cela pourrait engendrer des dommages sur le téléviseur

ATTENTION

Ce produit n'est prévu que pour être utilisé avec les caractéristiques indiquées dans cette notice (Poids maximum supporté, taille d'écran...)

Photos et documents non contractuels

Société NORMAND OPTEX

117 Bld Eugène Thomas

62110 Hénin-Beaumont

www.optex.fr

