



Notice d'installation et de montage

Support TV avec réglage de l'angle de vision et bras d'extension

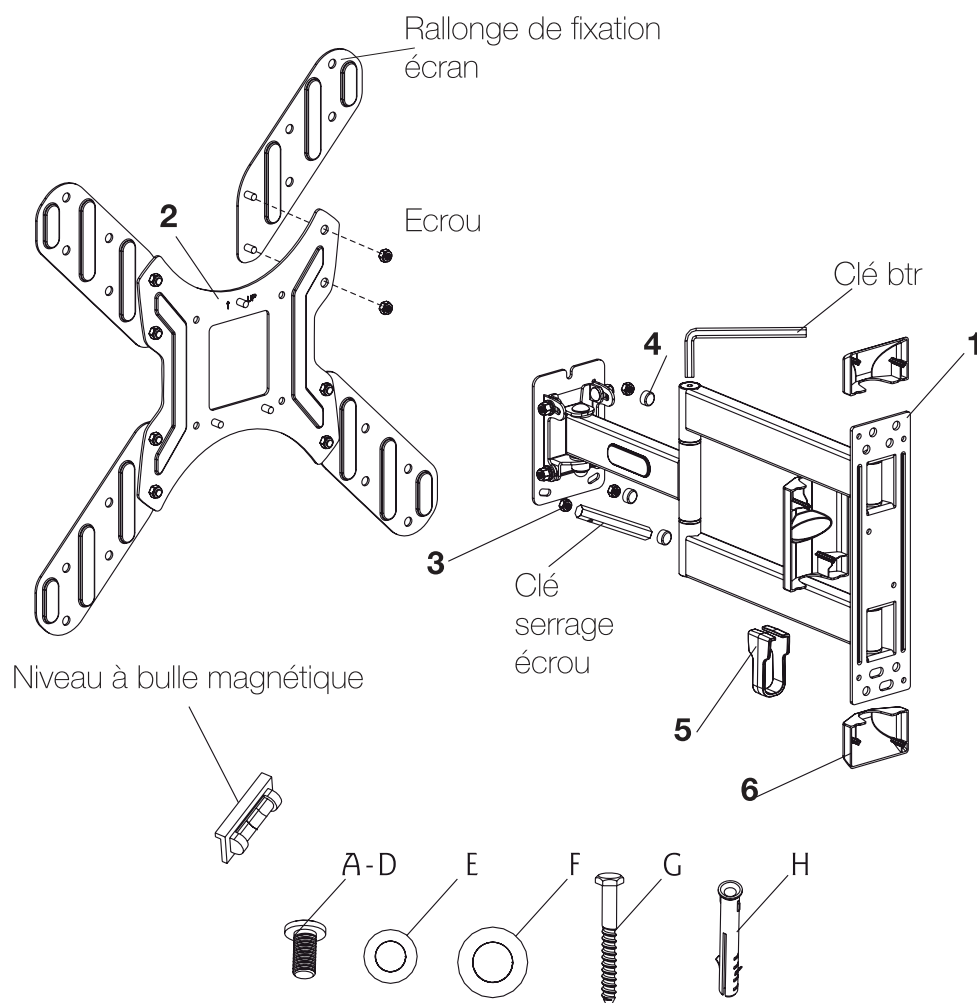


Réf : 970060

Rév. 1.00 - 23/02/2012 11:15

Nous tenons tout d'abord à vous remercier pour votre achat.

Contenu de la boîte



Repères	Quantité	Description
1	1	Support mural
2	1	Plateau écran
3	3	Ecrou
4	3	Capuchon écrou
5	1	Clip passage câble
6	3	Cache plastique

Repères	Quantité	Description
A	4	Vis M4 x 16mm
B	4	Vis M5 x 16mm
C	4	Vis M6 x 16mm
D	4	Vis M8 x 16mm
E	4	Rondelle M5
F	3	Rondelle pour tirefond
G	3	Tirefond
H	3	Cheville plastique

Information du support

- Taille d'écran supporté : 17" à 42" (Soit 43cm à 106cm)
- Installation facile
- Déport entre le mur et le support 36 à 453mm
- VESA 400x400
- Rotation +/- 3°
- Inclinaison de -2° à ~12°
- Passage de câble intégré
- Poids maximum supporté : 30Kgs.

Etape N° 1 : Fixation du plateau sur votre téléviseur

En fonction des trous situés à l'arrière de votre téléviseur, choisissez parmi les vis **A à D**.

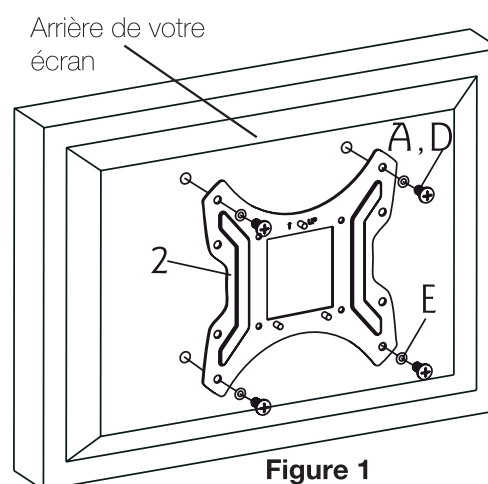
Fixez ensuite votre téléviseur sur le support à l'aide des vis choisies et des rondelles E.

Et enfin, serrez les vis fermement.

Ne jamais forcer lors du serrage sur les vis car cela pourrait engendrer des dommages sur le téléviseur.

ATTENTION

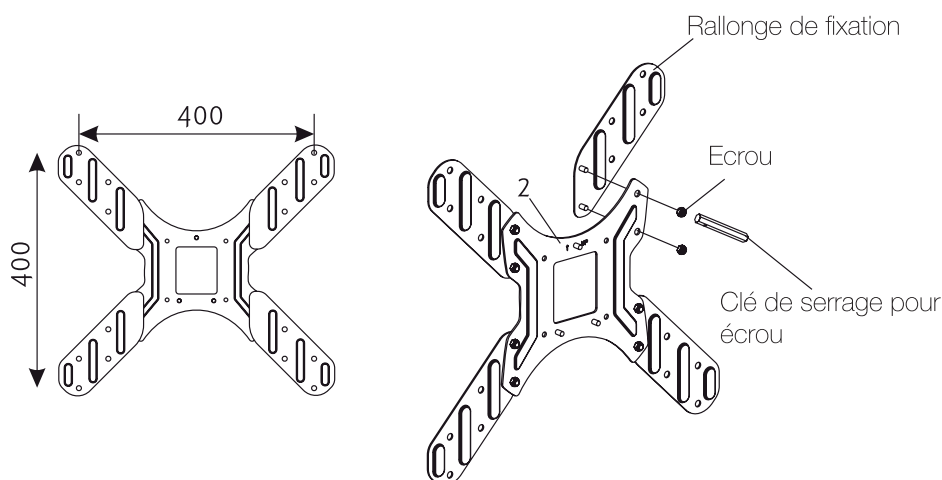
Ce produit n'est prévu que pour être utilisé avec les caractéristiques indiquées dans cette notice (Poids maximum supporté, taille d'écran...)



Etape N°2 : Fixation des rallonges de fixation sur le support

Si vous utilisez le modèle de montage VESA 400x400, utilisez les rallonges de fixation écran entre votre écran et le plateau de fixation. Attachez l'ensemble à l'aide des 4 écrous.

Serrez les vis fermement mais sans forcer.



IMPORTANT : Ne jamais forcer lors du serrage sur les vis car cela pourrait engendrer des dommages sur le téléviseur.

Etape N° 3 : Fixation du support sur le mur

Ce support offre 2 modes de fixation possibles : sur bois (Plaque de plâtre) ou sur mur béton (brique). Choisissez le type de montage ci-dessous en fonction de votre mur.

a) Installation sur planche de bois

1. Placez le support sur votre mur et utilisez-le comme modèle pour marquer les 3 trous à effectuer.
2. Utilisez le niveau à bulle magnétique sur le support de façon à pointer les trous afin que le support soit fixé de niveau.
3. Lorsque les trous sont pointés, utilisez une mèche (spéciale bois) de diamètre 5mm pour percer les trous sur une longueur de 70 mm.
4. Utilisez ensuite les tirefonds repérés «G» avec les rondelles repérées «F» pour fixer le support comme sur la **figure 3** ci-contre.

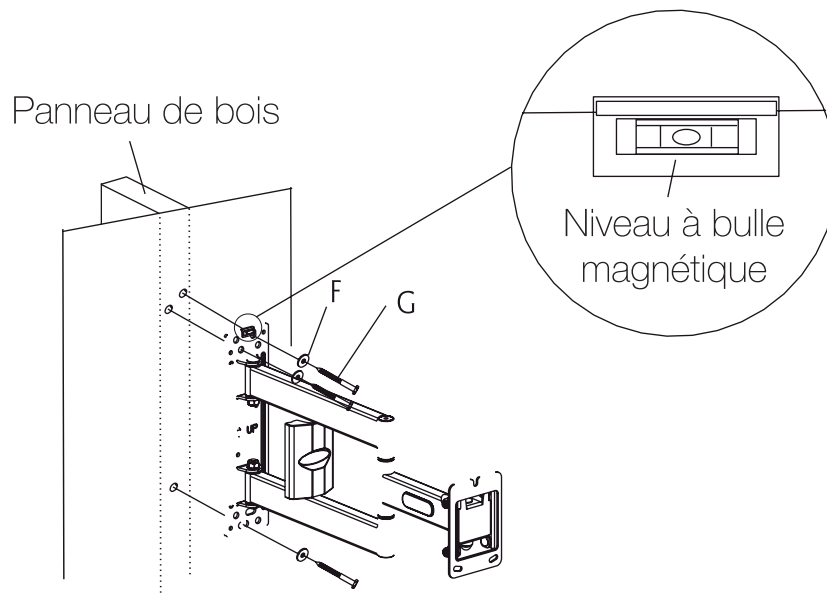
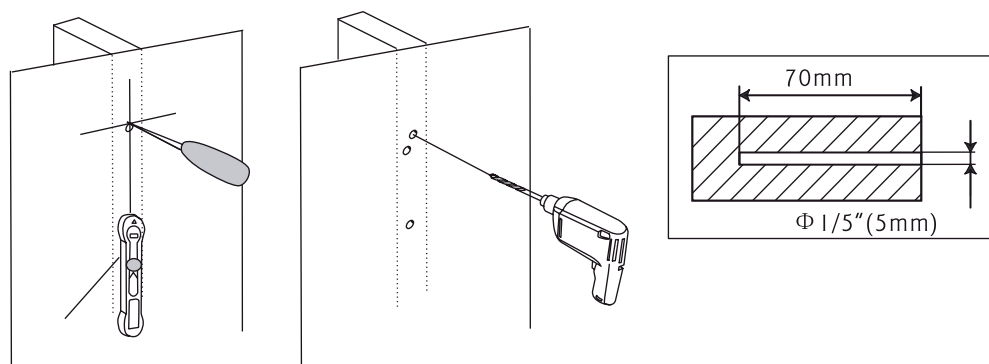


Figure 3

Pour la fixation sur mur en BA13 (plaque de plâtre), il faudra utiliser des chevilles de type MOLLY. (Non fournies)

b) Installation sur un mur béton (Brique)

1. Placez le support sur votre mur et utilisez-le comme modèle pour marquer les 3 trous.
2. Utilisez le niveau à bulle magnétique sur le support de façon à pointer les trous pour que celui-ci soit fixé de niveau.
3. Lorsque les trous sont pointés, utilisez une mèche (spéciale béton) de diamètre 10mm pour percer les trous sur une longueur de 70 mm.
4. Insérez les chevilles plastiques repérées «H» puis tapez les avec un marteau afin de faire entrer complètement.
5. Utilisez ensuite les tirefonds repérés «G» avec les rondelles repérées «F» pour fixer le support comme sur la **figure 4** ci-dessous.

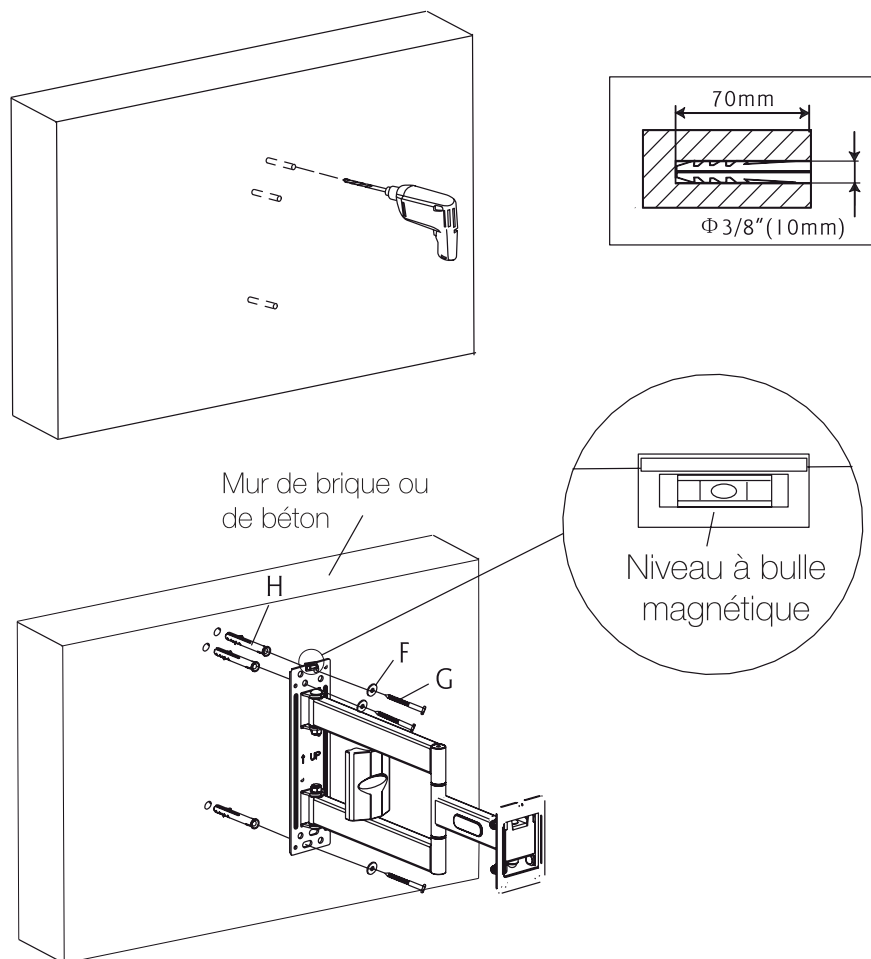


Figure 4

IMPORTANT : N'utilisez les chevilles plastiques que pour la fixation dans un mur de béton ou de briques. A ne surtout pas utiliser pour le bois ou pour les plaques de plâtre.

Etape N° 4 : Fixation du support mural sur la platine écran

- Positionnez le support sur la platine écran en face des tiges filetées.
- Vissez ensuite les écrous (3) sur les 3 tiges
- Utilisez la clé de serrage pour serrer les 3 écrous.
- Placez les 3 capuchons pour masquer les écrous.

Les trous de la partie inférieure étant oblong, vous aurez la possibilité d'ajuster la position de fixation.

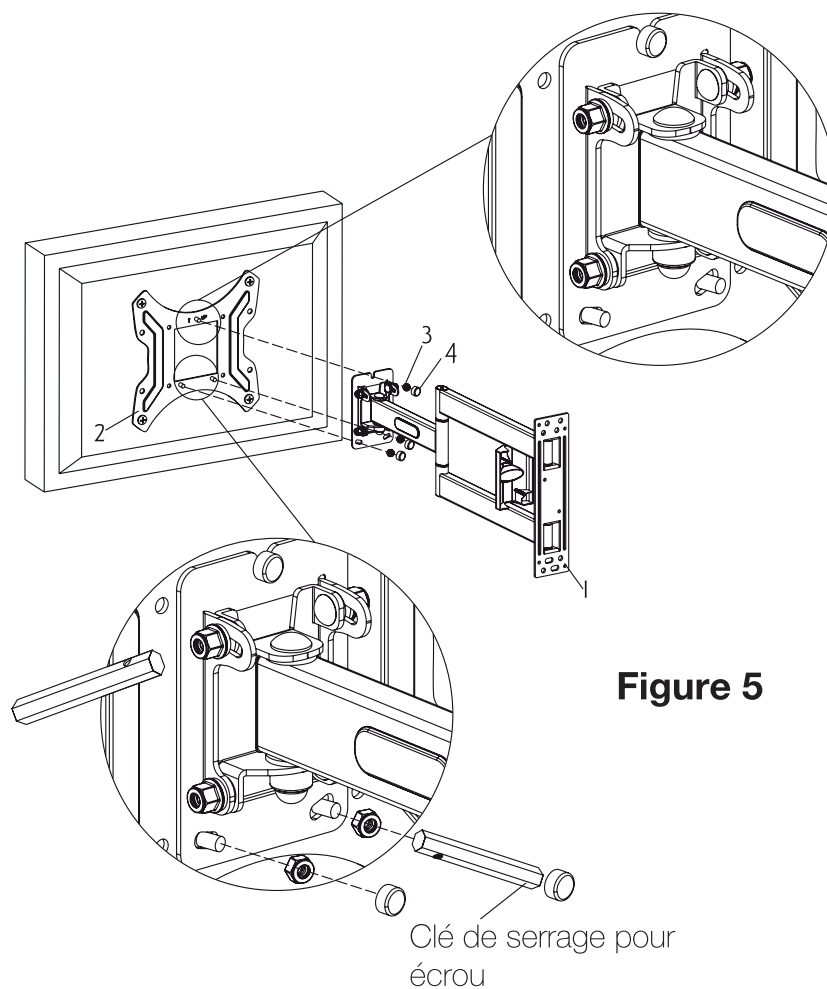
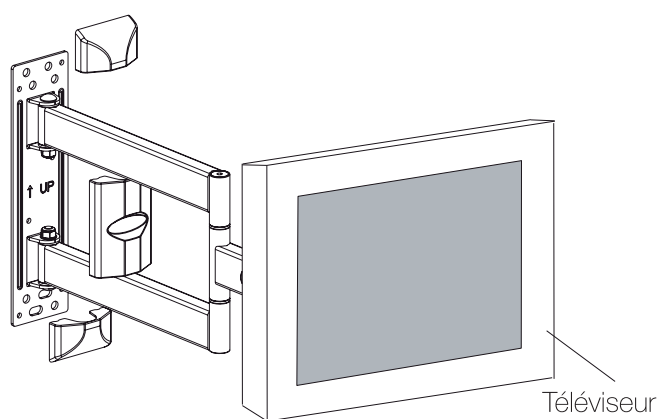


Figure 5

Etape N°5 : Installation des couvercles plastiques

Placez les 3 couvercles comme sur le schéma ci-dessous et faites-les coulisser jusqu'à ce qu'ils se clipsent totalement.



Etape N° 6 : Ajustement de l'affichage et passage des câbles

Ajustement de l'affichage

Position vue de face de l'ensemble

Maintenez votre téléviseur et faites le tourner jusqu'à ce qu'il soit dans la position idéale.

Ajustement de l'angle de vision

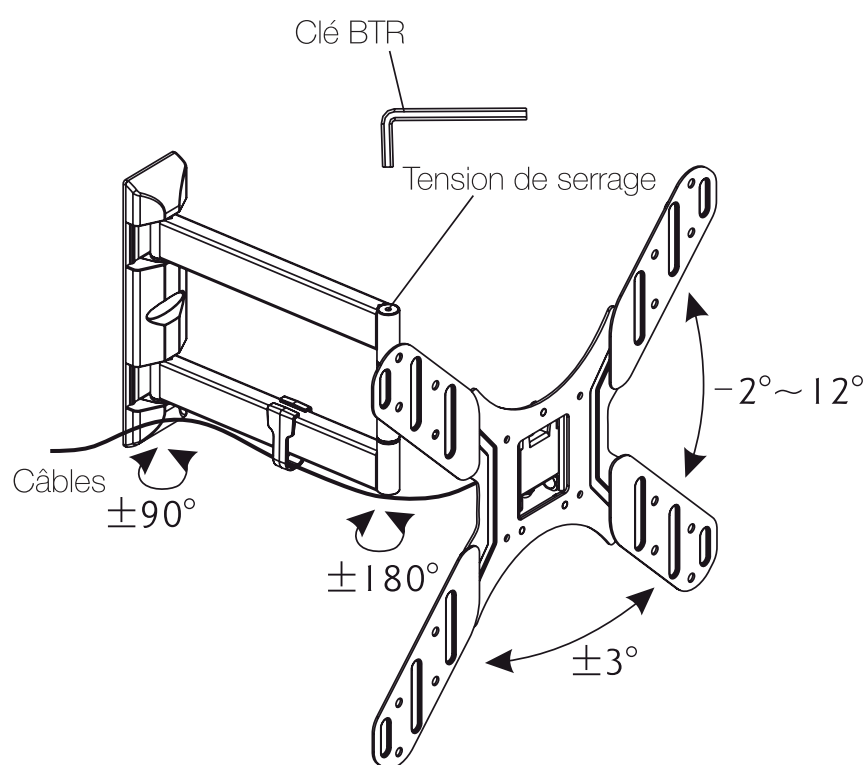
1) Ajuster avec le plateau écran

Vous pourrez ajuster l'écran de haut en bas et de gauche à droite. L'ajustement vertical permet un réglage de -2° à $+12^\circ$.

2) Ajuster avec le bras

Vous pouvez effectuer un réglage sur 2 pivots : le 1er permet un réglage de $\pm 90^\circ$ et le 2nd permet également un réglage de $\pm 180^\circ$.

Le réglage du plateau lui peut être régler entre -2 à $+12^\circ$. Voir sur la photo ci-dessous :



GROUPE  NORMAND



Société NORMAND OPTEX

117 Bld Eugène Thomas

62110 Hénin-Beaumont

www.optex.fr

Photos et documents non contractuels



seen **Plasma** design
le mobilier du home-cinéma